



Cladisol

Brandveilige thermische en akoestische isolatie van metalen gevels van bedrijfsgebouwen

Productomschrijving

Isover Cladisol is een glaswolplaat, bekleed met glasvlies en aan één langszijde voorzien van een zaagsnede. Deze zaagsnede zorgt voor een juiste montage ter plaatse van de flens van de binnendoos.

Toepassing

Isover Cladisol is bestemd voor het thermisch isoleren van metalen gevels van bedrijfsgebouwen met een R_c -waarde van $\geq 2,5$ tot $\geq 3,5$ m².K/W.

Productvoordelen

- de zaagsnede in de plaat voorkomt het risico van foutieve isolatieverdeling voor en achter de flens van de binnendoos
- grote plaatlengte: snel en gemakkelijk te verwerken
- licht in gewicht
- flexibel en vormvast
- de platen sluiten voor de binnendoosflens langs naadloos op elkaar aan
- compacte verpakking op pallets: efficiënt te verplaatsen van, naar en op de bouwplaats

Voordelen in binnendoosconstructies

- hoge isolatiewaarde, $R_c \geq 2,5$ tot $\geq 3,5$ m².K/W
- meer zekerheid over het behalen van de gewenste isolatiewaarde door aanwezigheid zaagsnede
- brandveilig: WBDBO 90 minuten (hogere waarden onder voorwaarden mogelijk, zie tabel)
- zeer goede geluidisolatie: $R_w = 47$ dB bij standaardopbouw 130 mm (rapport Peutz A856)

Technische gegevens

Thermische eigenschappen: warmteweerstand $R_{declared}$

Dikte in mm	130	150	190
$R_{declared}$ in m ² .K/W	3,60	4,15	5,25

Thermische eigenschappen: warmteweerstand constructie R_c

Voor thermische isolatie binnendoosconstructies zie achterzijde.

Vochtgedrag

- waterafstotend
- niet capillair, niet hygroscopisch
- waterdampdiffusiecoëfficiënt $\mu \approx 1,0$



Brandveiligheid / WBDBO

Onbrandbaar

Brandklasse A1 volgens EN 13501-1. Isover Cladisol is onbrandbaar en draagt daarmee in belangrijke mate bij aan brandveilig bouwen.

WBDBO: Weerstand tegen BrandDoorslag en BrandOverslag

Met Isover Cladisol kan zelfs tot een maximale kolomafstand van 7,5 meter worden voldaan aan een WBDBO-eis van 90 minuten tussen gebouwen onderling. Hiermee wordt ruimschoots voldaan aan de WBDBO-eis uit het Bouwbesluit van 60 minuten. Hogere waarden zijn onder voorwaarden mogelijk, zie tabel. Rapporten TNO/Efectis 2008-Efectis-R0398 [Rev.1] en SvO zijn ter inzage.

De WBDBO-prestaties zijn berekend volgens de norm: NEN 6068:2004. Het is echter mogelijk dat gebruik wordt gemaakt van een andere methodiek, bijvoorbeeld vanuit de publicatie 'Beheersbaarheid van Brand'. U kunt in dat geval contact met Isover opnemen voor nader overleg.

Toepassingsmogelijkheden van de Cladisol/Cladiroll en ULTIMATE Cladisol systemen volgens NEN 6068:2004

WBDBO-eis	Afstand tussen de gebouwen	Cladisol/Cladiroll systeem	ULTIMATE Cladisol systeem
30 minuten	< 1 meter	+	+
	1-5 meter	+	+
	> 5 meter	+	+
60 minuten	< 1 meter	+	+
	1-5 meter	+	+
	> 5 meter	+	+
90 minuten	< 1 meter	+	+
	1-5 meter	+	+
	> 5 meter	+	+
120 minuten	< 1 meter	-	+
	1-5 meter	-	+
	> 5 meter	+	+
180 minuten	< 1 meter	-	+
	1-5 meter	-	+
	> 5 meter	+*	+
240 minuten	< 1 meter	-	+
	1-5 meter	-	+
	> 5 meter	+*	+

* Voorwaarde: maximale gevellengte van 60 meter of minimale gevelafstand van 10,6 meter.

Akoestische eigenschappen

Geluidabsorptie

Geluidabsorptiecoëfficiënt α_s van Cladisol 130 mm in geperforeerde binnendoos P3 (23,4%) met PE-folie (0,5 mm), $\alpha_w = 0,85$ en NRC = 0,85.

Frequentie (Hz)	125	250	500	1000	2000	4000
α_s 130 mm	0,55	0,85	0,85	0,90	0,85	0,75

Het rapport (Cauberg-Huygen 2004.0817-3nl) is ter inzage.

Cladisol

Brandveilige thermische en akoestische isolatie van metalen gevels van bedrijfsgebouwen

Geluidisolatie

De geluidisolatie van een gesloten metalen gevel geïsoleerd met Cladisol bedraagt: $R_w = 47$ dB.

Geluidisolatie stalen binnendoos gevuld met Cladisol 130 mm

Frequentie (Hz)	125	250	500	1000	2000	4000
R (dB)	22,1	37,6	50,9	57,2	54,7	60,8

Het rapport (Peutz A856) is ter inzage.

Overige eigenschappen

- rotvrij
- geen voedingsbodem voor ongedierte
- niet corrosief
- vormvast

Certificering

- KOMO productcertificaat K24668
- CE-markering
- Kwaliteitssysteem: gecertificeerd volgens ISO 9001
- Milieuzorgsysteem: gecertificeerd volgens ISO 14001

Afmetingen

Dikte in mm	Lengte in mm	Breedte in mm	m ² per collo	m ² per pallet
130	1500	505	3,79	60,60
130	1500	605	4,54	72,60
150	1500	505	3,03	48,48
150	1500	605	3,63	58,08
190	1500	605	2,72	32,67

Verpakking

Isover Cladisol is verpakt in folie en wordt geleverd op pallets. De pallets zijn voorzien van een weerbestendige folie en kunnen buiten op de bouwplaats worden opgeslagen.

Thermische isolatie van binnendoosconstructies

In onderstaande tabel is aangegeven welke isolatiedikte nodig is om een bepaalde R_c -waarde te realiseren. Hierbij is rekening gehouden met het aantal bevestigigers per m². De berekeningen zijn uitgevoerd op basis van NEN 1068:2001 en NPR 2068:2002. Bij gebruik van een 90/500 binnendoos wordt met 130 mm Isover Cladisol een $R_c \geq 2,5$ m².K/W gerealiseerd. Om een $R_c \geq 3,0$ m².K/W te realiseren bij een 90/500 binnendoos is 150 mm Isover Cladisol benodigd en om een $R_c \geq 3,5$ m².K/W te realiseren bij een 90/600 binnendoos is 190 mm Isover Cladisol benodigd.

Binnendoos-afmeting	Cladisol dikte in mm	R_c -waarde (m ² .K/W)	
		2 bevestigigers*	2,5 bevestigigers*
90/500	130	2,55/2,65**	2,51/2,63**
90/600	130	2,66/2,76**	2,61/2,74**
90/500	150	3,08	3,04
90/600	150	3,19	3,14
130/600	190	3,67	3,61

* Aantal primaire bevestigigers in verzinkt staal per m² bij horizontale beplating over het totale geveleppervlak

** R_c -waarde bij RVS-bevestigigers

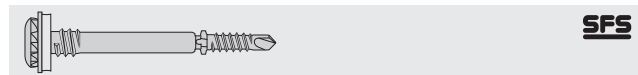
Bestekomschrijving in STABU vorm

Bestekomschrijvingen in STABU zijn voor diverse constructies beschikbaar. De Isover bestekservice is te vinden op www.isover.nl.

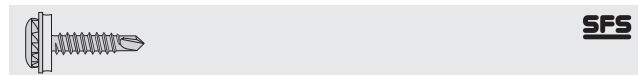
Esthetisch schroefstelsel

Isover adviseert SFS bevestigigers voor een vlakke en esthetisch fraaie gevel. Voor leveringsmogelijkheden en prijzen kunt u contact opnemen met Viba N.V. te Zoetermeer, tel. 079 330 67 00.

Primaire afstandhoudende bevestigiger met irius kop



Secundaire bevestigiger met irius kop



Milieu

In het productieproces van Saint-Gobain Isover Benelux B.V. zijn vergaande maatregelen getroffen om het milieu niet onnodig te belasten. Als grondstof voor de productie van Isover glaswol wordt meer dan 70% glasscherven gebruikt.

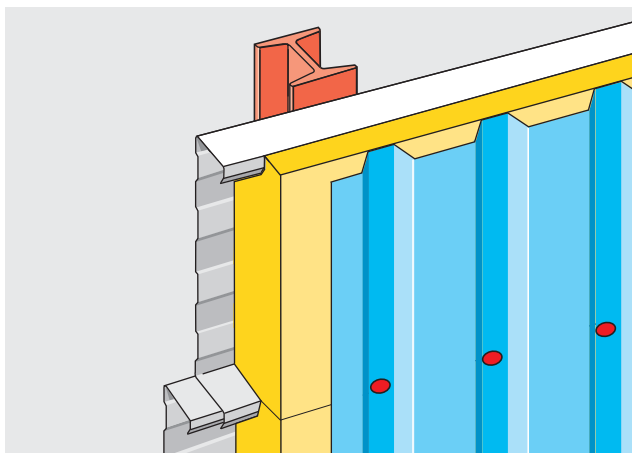
Recycling

Sinds 1992 beschikt het productiebedrijf over recycling-installaties. Isover glaswol kan in principe een oneindig aantal keren worden gerecycled tot nieuw isolatiemateriaal.

Verwerkingsvoorbeelden

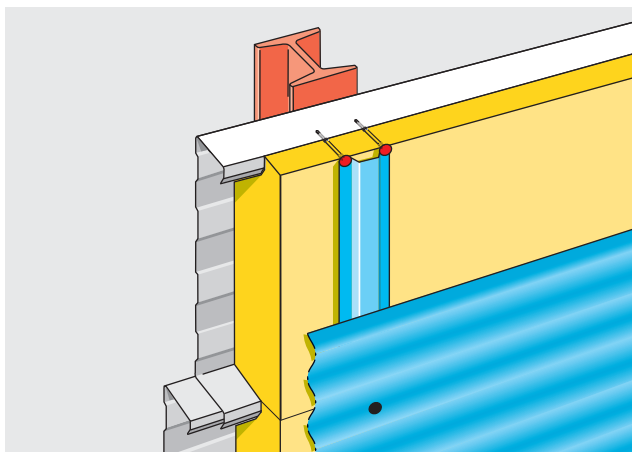
Verticale buitenbeplating

Opbouw: horizontale binnendoos, Isover Cladisol, verticale buitenbeplating. Isover Cladisol wordt in de binnendoos geplaatst. Ter plaatse van de binnendoosflens heeft Cladisol over de volle lengte een zaagsnede. De geprofileerde buitenbeplating wordt met primaire afstandhoudende bevestigigers door de Cladisol heen aan de flenzen van de binnendoos bevestigd.



Horizontale buitenbeplating

Opbouw: horizontale binnendoos, Isover Cladisol, omegaprofielen, horizontale buitenbeplating. Isover Cladisol wordt in de binnendoos geplaatst. Het omegaprofiel wordt met primaire afstandhoudende bevestigigers door de Cladisol heen aan de flenzen van de binnendoos bevestigd. Vervolgens wordt de geprofileerde buitenbeplating met secundaire bevestigigers op het omegaprofiel bevestigd.



ISOVER

Saint-Gobain Isover Benelux B.V.
Verkoopkantoor Nederland
Postbus 96, 4130 EB Vianen
Stuartweg 1b, 4131 NH Vianen
Telefoon: 0347 35 84 00
Fax 0347 35 84 01

E-mail algemeen: info@isover.nl
E-mail verkoop: verkoop@isover.nl
www.isover.nl

Hoofdkantoor
Parallelweg 20, 4878 AH Etten-Leur

Een merk van Saint-Gobain