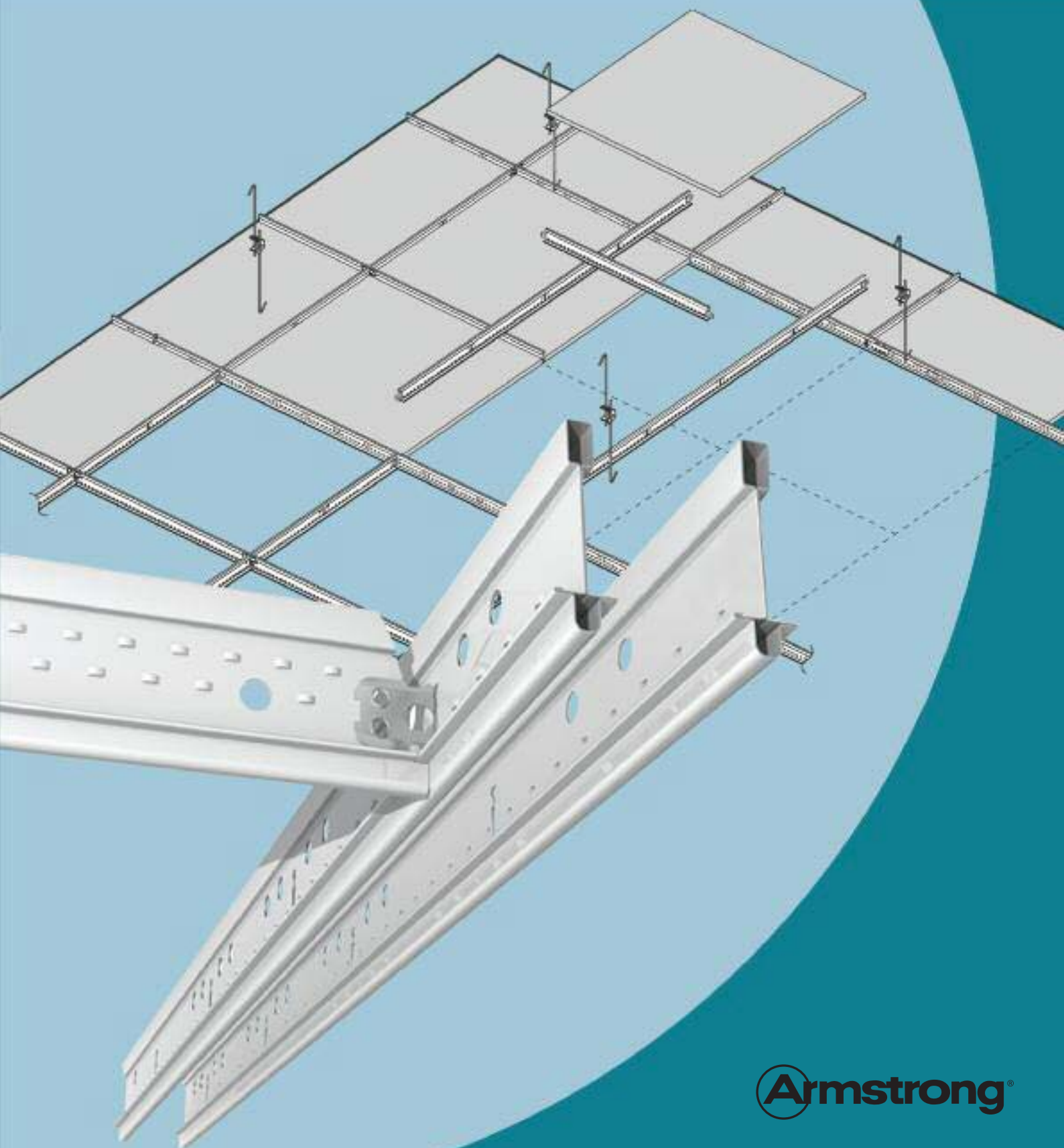


Ophangsystemen Catalogus 2013 / 2014



ARMSTRONG OPHANGSYSTEMEN

Armstrongs Service	1
Armstrongs bijdrage aan het milieu	2
CE Markering	3
Armstrong projecten	4
Het Ophangstelsysteem aanbod	5

TECHNISCHE INFORMATIE	6 - 22
Brand	16
Belastingtabel Matrix	20

PRODUCT AANBOD

DESIGN OPTIES	
Axiom Transitions	22
Axiom Profielen	24
Axiom Classic Canopy	26
Axiom Knife Edge Canopy	28
Axiom Circle & Curved Canopy	30
Silhouette 15 XL ²	32
Interlude 15 XL ²	34



milieu

kwaliteit / CE markering

product

innovatie

service

Ontworpen voor
een snelle en
gemakkelijke
installatie

ALGEMENE TOEPASSINGEN

Prelude 15	36
Prelude 24 XL ²	38
Prelude 24 TLX	40
Prelude Sixty ²	42
Prelude 35 XL ²	44
Bandraster	46
Z-profiel	48

GANGEN

Prelude Sixty ²	50
----------------------------	----

SPECIFIEKE TOEPASSINGEN

Corrosiebestendig 24 mm ophangstelsysteem	52
Seismic Rx [®] -Systeem	54
Grote Overspanningen	56

RANDAFWERKING EN ACCESSOIRES

Flexibel hoekprofiel	58
Randafwerking - Mineralen plafonds	60
Randafwerking - Metalen plafonds	62
Accessoires	64

ARMSTRONG: TOTAALLEVERANCIER VAN PLAFONDS

Armstrong ophangsystemen vormen een integraal onderdeel van het Armstrong beleid om een totaaloplossing te bieden voor plafonds. Armstrong biedt u hardmineraal, zachtmineraal, houten, metalen en alternatieve plafondoplossingen met de daarbijbehorende ophangsystemen.

KWALITEIT

Armstrong ophangsystemen worden exclusief gemaakt voor Armstrong door de joint venture WAVE (Worthington Armstrong Venture). WAVE heeft jarenlange ervaring als producent van hoog kwalitatieve ophangsystemen. WAVE werkt wereldwijd met de meest technologisch geavanceerde machines.

INTEGRATIE

Het Trulok aanbod is volledig afgestemd op onze plafondpanelen in hardmineraal, zachtmineraal, metaal, hout en speciale oplossingen.

SERVICE

Armstrong ophangsystemen worden geproduceerd in drie strategisch geplaatste fabrieken in Europa. Zodoende kunnen wij al onze Europese klanten een goede service verlenen. Daarnaast kan teruggevallen worden op capaciteit in de Verenigde Staten, waar dezelfde producten worden gemaakt als in Europa.

Tevens heeft Armstrong, over Europa strategisch verspreide distributiecentra, waardoor we zowel ophangsystemen als plafondpanelen kunnen leveren en de transportkosten beperkt blijven.

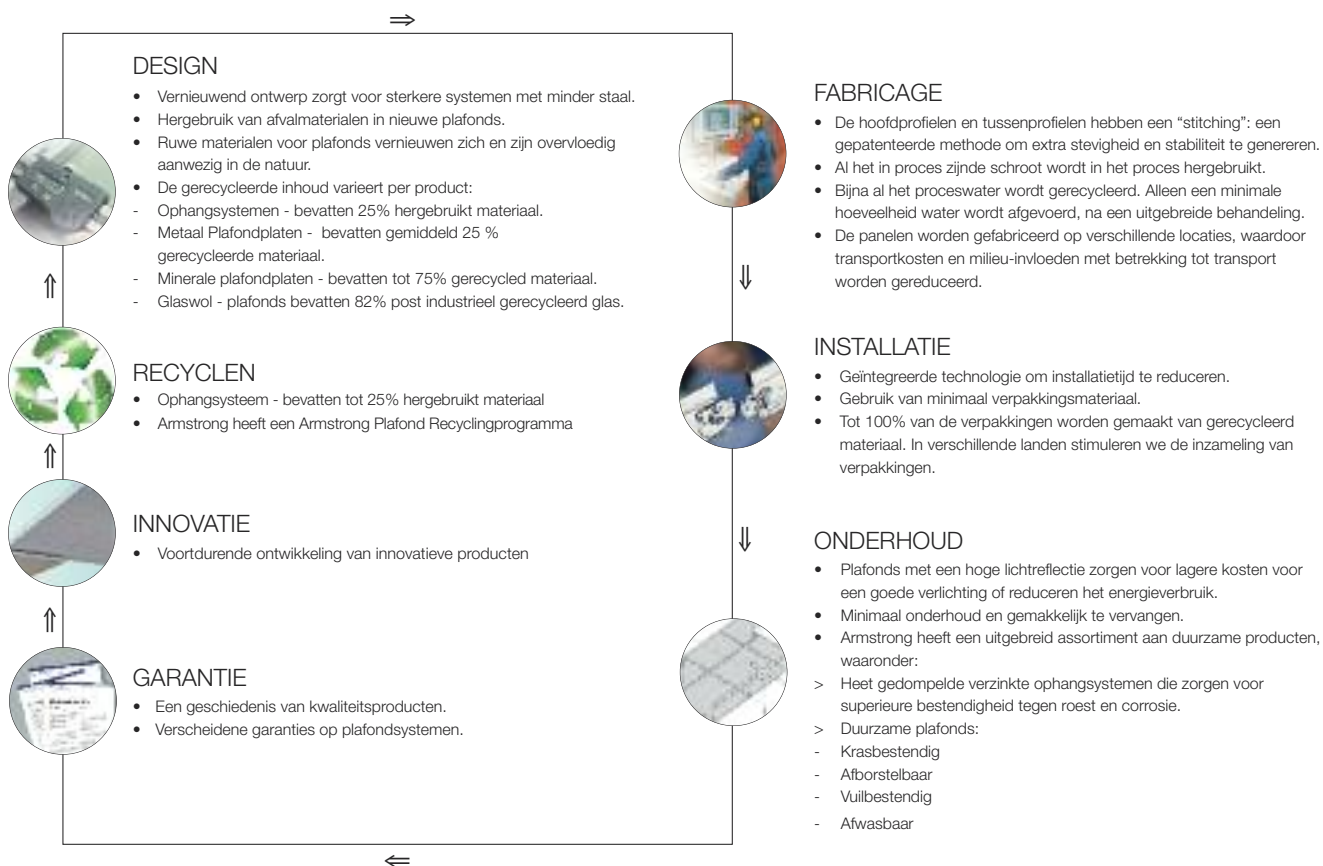
WAVE

WAVE heeft drie fabrieken in Europa, drie in de V.S. inclusief de faciliteit in Aberdeen, Maryland, één van de grootste fabrieken voor ophangsystemen ter wereld, plus één in China.



ARMSTRONGS BIJDRAGE AAN HET MILIEU

Onze inspanningen voor het milieu in de levenscyclus van onze producten beginnen bij Design.





CE Marking

Wat is het ?

CE staat voor Conformité Européenne, en betekent letterlijk vertaald “Europese Conformiteit”.

Het CE kenmerk is een product- “paspoort” voor toegang tot de EEA (European Economic Area) en geeft aan dat het product voldoet aan de voorwaarden van de van toepassing zijnde Europese Richtlijn.

Voor bouwproducten is in de Europese Regelgeving de Bouwproductenrichtlijn (89/106/EEC) van toepassing verklaard, welke wordt vervangen door de bouwproductenverordening (305/2011/EU) en van kracht wordt op 1 juli 2013.

De Bouwproductenrichtlijn identificeert eenduidig de essentiële prestaties van producten (en totale projecten) zodat de productprestaties bekend zijn voor:

- Mechanische weerstand en stabiliteit;
- Brandveiligheid;
- Hygiëne, gezondheid en milieu;
- Veiligheid bij gebruik;
- Bescherming tegen geluidoverlast;
- Thermische geleidbaarheid.

Voor systeemplafonds is de manier waarop we testen en de essentiële productprestaties publiceren vastgelegd in de EN 13964 Systeemplafonds – vereisten en testmethoden.

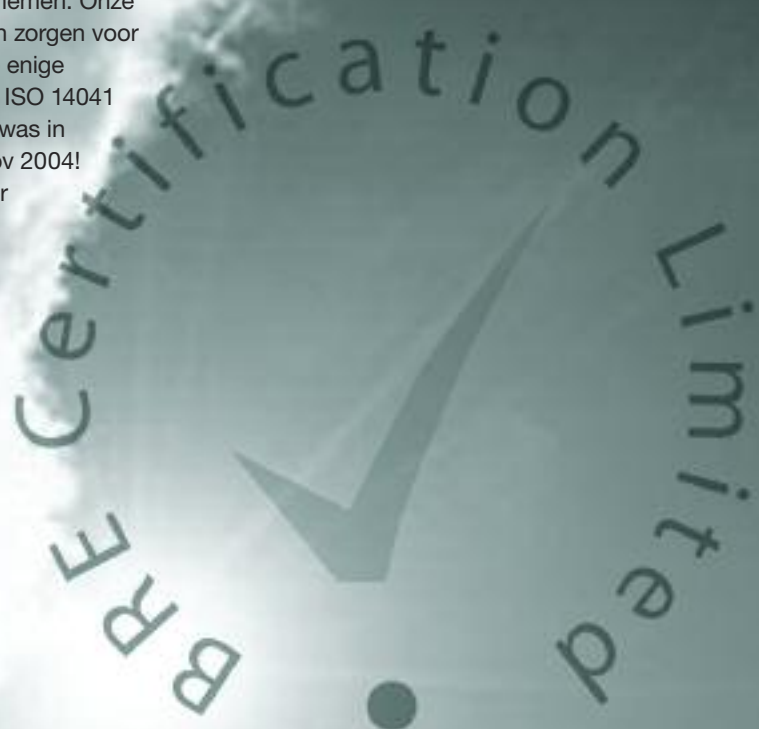
Wat betekent dit ?

Deze norm stelt de manier vast hoe de essentiële productprestaties van de plafondcomponenten moeten worden getest en hoe resultaten eenduidig kunnen worden geclassificeerd. De norm geeft ook aan hoe de fabrikant moet waarborgen dat de vermelde productprestaties c.q. productclassificaties langdurig gehandhaafd blijven.

Op 1 juli 2007 werd het voor fabrikanten van systeemplafonds en/of voor ophangsystemen verplicht om de producten conform de EN 13964 te voorzien van het CE - kenmerk en de bijbehorende resultaten ter beschikking te stellen. Vanaf 1 juli 2007 mag geen materiaal zonder CE-kenmerk meer verkocht worden binnen de EEA.

BRE & DUURZAAMHEID

Armstrong is een erkende pionier in groen ondernemen. Onze succesvolle milieuvriendelijke productiemethoden zorgen voor minder afval en vervuiling. In Engeland zijn we de enige fabrikant met een BRE Ecopoint - een objectieve ISO 14041 en ISO 21930 certificering. Onze Ecopoint score was in 2007 slechts 0,10; een aanzienlijke verbetering tov 2004! We zijn continu bezig om deze waarde nog verder omlaag te brengen.



ARMSTRONG PROJECTEN



Armstrong World Industry (USA) - Axiom Circle Canopy

Uttoxeter Cinema (UK) -
Gekleurd Prelude 24





Concordia Hotel (IT) - Axiom C Canopy



Dutch Technology Leiden (NL) - Z-profil



Medis Office (SI) - Silhouette



Hospital Ruzomberok (SK) - Clean Room Grid.



Telefonica Center (SP) - Bandrastrer



Lothar Meyer School (DE)




Het aanbod sluit volledig aan op alle ophangstelsystem vereisten:

- **Algemene toepassingen**, met een geselecteerd aanbod van standaard Prelude 24 XL² en TLX dwarsprofielen en standaard Prelude 15 XL² dwarsprofielen zijn beschikbaar met de **Peakform** kenmerken. En ook Prelude Sixty², Bandraaster....;
- **Design ophangsystemen** waaronder Silhouette, Interlude en de Axiom reeks
- **Specifieke toepassingen**
- **Randafwerkingen en accessoires**, voor de meeste toepassingen

Een veelomvattend programma speciale afmetingen is beschikbaar in de meeste uitvoeringen. We hebben zowel een haak- als kliksystemen in ons aanbod, om tegemoet te komen aan de individuele wensen van de installateur.

Om het portfolio compleet te maken bieden wij ook een technisch programma met brand-, belasting- en milieu gegevens. Het Ophangstelsysteem aanbod is volledig afgestemd op onze plafondpanelen in hardmineraal, zachtmineraal, metaal, hout en speciale oplossingen.

 **Peakform** is een vernieuwend design voor hoofdprofielen en dwarsprofielen. **Peakform** profielen zijn ontworpen om een sterker en stabiel ophangstelsysteem te creëren, dat sneller en gemakkelijker te installeren is.

Superlock is een aangebracht koppelingsstuk voor hoofdprofielen, dat zorgt voor stevigere en veilige bulb-tegen-bulb verbindingen. De verbindingen worden bevestigd door een hoorbare klik. Hoofdprofielen kunnen makkelijk worden losgemaakt en opnieuw gemonteerd worden door zijdelings insteken.

DE STEM VAN DE KLANT

In ons productinnovatieproces spelen de reacties van onze klanten een zeer belangrijke rol. Armstrong organiseert daarom regelmatig sessies waarin wij onze klanten om feedback vragen. Dit helpt ons om de meest innovatieve producten en systemen te ontwikkelen, waarmee wij inspelen op hun wensen en behoeften.

GEDOMPELD GEGALVANISEERD STAAL

Voorkomt roestvorming voor een langere periode dan elektrogegalvaniseerd staal of geverfde systemen.

- Het ophangstelsel kan worden geïnstalleerd voordat het gebouw wind- en waterdicht is of voordat het luchtbehandelingsstelsel operationeel is.
- Het systeem heeft een langere levensduur omdat het systeem geïncrust is.

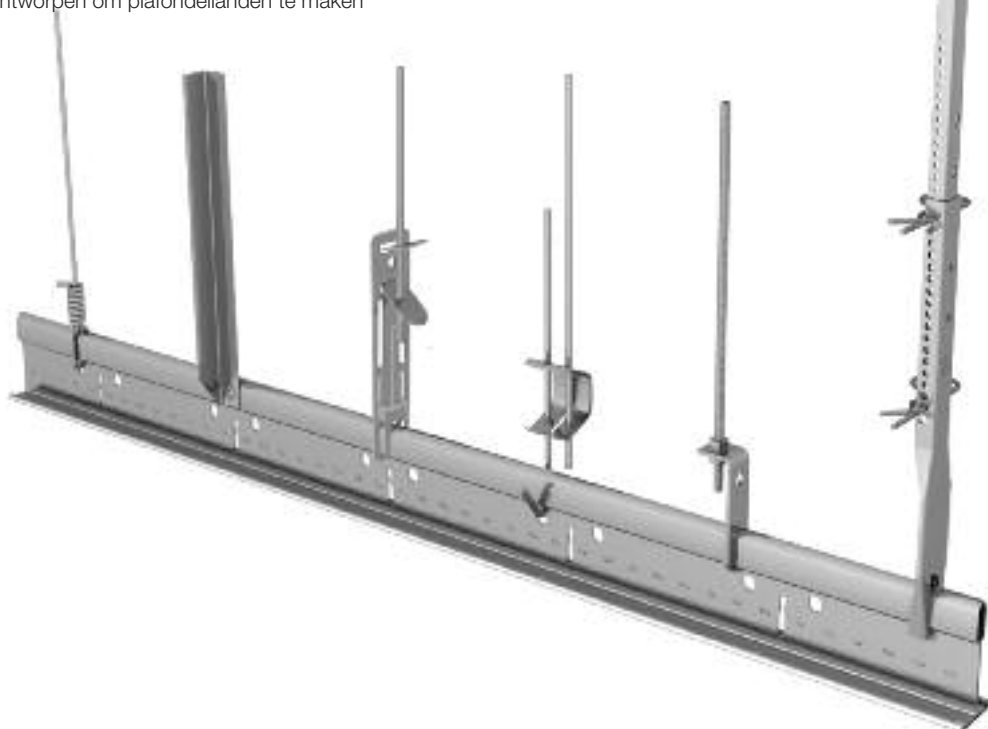
TOEPASSING VAN DUN STAAL

Tot 50% minder gewicht per pak dan de concurrentie waardoor het gemakkelijker te hanteren is en geeft samen met de Peakform afwerking het voordeel van makkelijker knippen.



DESIGNER OPHANGSYSTEMEN

In het Armstrong Design aanbod zorgen Silhouette, Interlude, Axiom Profielen & Transitions en Axiom Canopies voor een verhoogd esthetisch aanzicht van het plafond. Silhouette creëert een vlak en aaneengesloten plafond, terwijl Interlude een verfijnd aanzicht geeft door de unieke getrapte flens. Axiom Profielen & Transitions bieden een fraaie oplossing voor niveaunderschillen en aansluitingen van alle typen systeemplafonds op een gipsplaat. Axiom Canopy is een randafwerkingsstelsel ontworpen om plafondeilanden te maken met volledige tegels.



ANDERE SYSTEMEN

Het uitgebreide aanbod bevat ook Bandraaster, Prelude Sixty², T35 profielen, Z-profielen en constructie-systemen voor grote overspanningen. De Corrosiebestendige ophangsystemen maken het Ophangsystemen aanbod compleet.

EIGENSCHAPPEN

Alle ophangsystemen zijn gemaakt van dubbel-geplooid geïncrust staal met een gekleurde capping.

STITCHING

Alle Prelude ophangprofielen hebben een "stitching"; de twee verticale metalen lagen van een profiel zijn mechanisch aan elkaar bevestigd.

Dit proces verbetert de stijfheid en biedt weerstand tegen torsie.

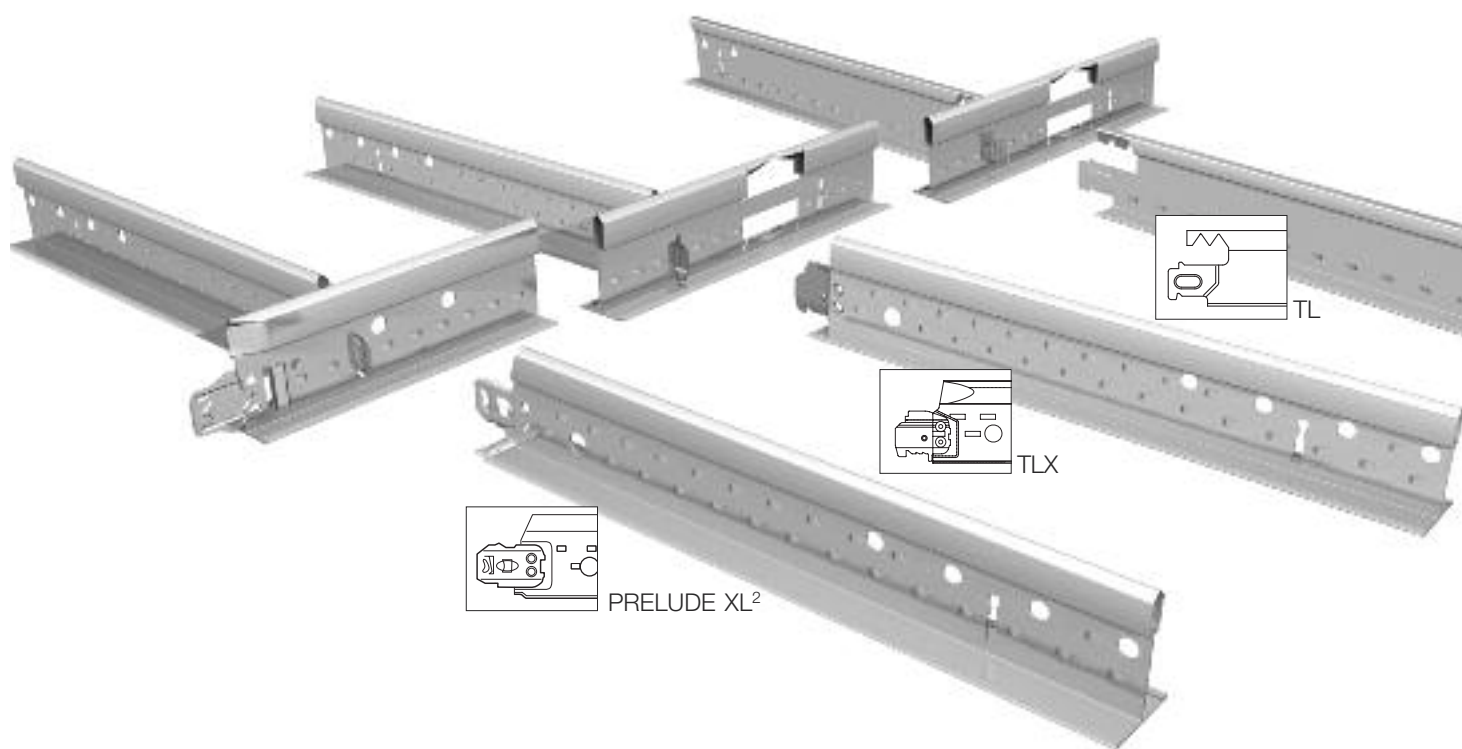


COMPLEET ASSORTIMENT AAN ACCESSORIES EN RANDOPLOSSINGEN

Prelude ophangsystemen worden aangeboden met de meest gebruikte randafwerkingen en accessoires.

PRELUDE UNIVERSEEL HOOFDPROFIEL

Het Prelude universeel hoofdprofiel kan worden toegepast met dwarsprofielen met haak- of klikkoppeling. Welk dwarsprofiel u ook gebruikt, u hoeft maar één soort hoofdprofiel op voorraad te hebben. Het universele hoofdprofiel is verkrijgbaar met het **Peakform** design in zowel 24 mm als 15 mm brede flens. Het koppelen van twee **Peakform** hoofdprofielen is snel en eenvoudig en de koppeling zelf is sterk. Hoofdprofielen met metrische afmetingen zijn fabrieksmatig gesleufd om de 100 mm om meer flexibiliteit te bieden. De sleufgaten zorgen voor een optimale verbinding met de dwarsprofielen Prelude TL en TLX (haak) of Prelude XL² (klik).



WAAR INNOVATIE EN PRESTATIE SAMENKOMEN

SEISMIC Rx[®] -SYSTEEM

Het Seismic Rx[®]-systeem van Armstrong is een oplossing voor plafondinstallaties die krachten ontstaan door sterke seismische activiteit of andere ernstige gebeurtenissen moeten kunnen weerstaan.

Het systeem is door een onafhankelijke instantie tot in alle details getest.

Nast de aardbevingsbestendigheid biedt toepassing van het Seismic Rx[®]-systeem ook aanvullende bescherming van het plafond in diverse risicovolle sectoren, waar bijvoorbeeld explosiegevaar bestaat. Voorbeelden hiervan zijn:

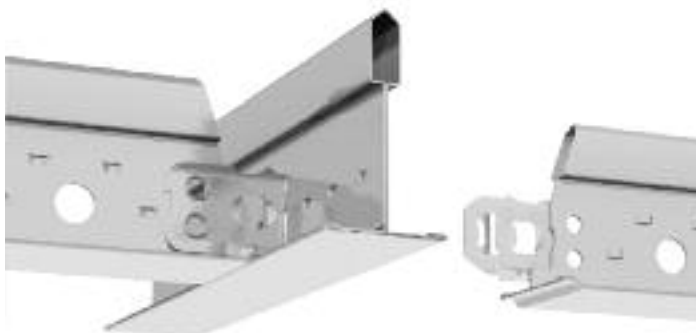
- **Nucleaire installaties**
- **Militaire gebouwen**
- **Chemische fabrieken**
- **Transportfaciliteiten** (periodiek blootgesteld aan trillingen)

Het Seismic Rx[®]-systeem is voorzien van speciaal ontworpen elementen, die de extra stevigheid bieden die de aanduiding 'aardbevingsbestendig' vereist. Daarnaast minimaliseren deze elementen de complexiteit van de installatie met behoud van de gewenste prestaties.



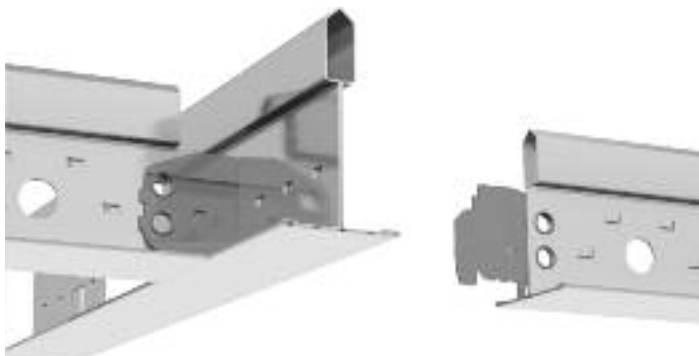
PRELUDE XL² “KLIK” MONTAGE

Prelude XL² dwarsprofielen (zowel 15 als 24mm) hebben een geavanceerde klikkoppeling. Deze klik is hoorbaar bij installatie. Deze koppeling zorgt voor een solide, bewegingsvrije verbinding. Deze clip is gemaakt van een separaat stukje hoogwaardig staal, dat aan het profiel wordt bevestigd. Deze manier van produceren is zeer nauwkeurig. Een aantal Prelude 15/24 XL² tussenprofielen zijn ook voorzien van het nieuwe **Peakform** design.



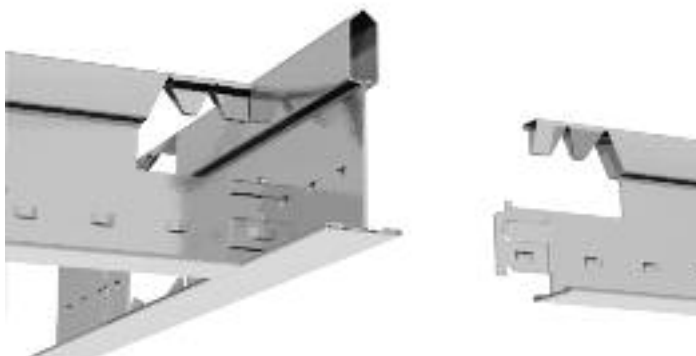
PRELUDE TLX

De TLX clip is een technisch hoogstaand koppelingstuk met een gepatenteerde clip. Het uniek samengestelde materiaal en vorm zorgen voor een betere koppeling, een betere prestatie bij brand en een betere algehele stabiliteit. De dwarsprofielen zijn makkelijker te knippen, waardoor een snellere installatie mogelijk is.






PRELUDE TL “HAAK” MONTAGE

Prelude TL dwarsprofielen in 15mm hebben een geïntegreerd gevormde haakkoppeling. Dit populaire ophangstelsel is al meer dan 20 jaar onderdeel van ons aanbod in ophangsystemen dankzij de eenvoudige montage en een precieze koppeling. De uitlijning van de dwarsprofielen wordt gegarandeerd door de profielen rechts ten opzichte van elkaar te plaatsen.



KLEUREN

 Diverse ophangsystemen zijn verkrijgbaar in een reeks van kleuren waaronder Global White en metaal afwerkingen. Voor meer informatie kunt u contact opnemen met onze klantenservice.

												
	GLOBAL WHITE (GW)	METAAL RAL 9006 (SG)	CARRARA (CA)	PLATINUM (PN)	BLACK (BK)	WIT RAL9010 (WR)	GLOBAL WHITE (GW)	MESSING (BS)	CHROOM (CE)	WIT RAL9010 (WR)	GEGALVANISEERD	ZWART/WIT
Prelude 24 TLX												
Prelude 24 XL ²												
Prelude 15 XL ² /TL												
Silhouette XL ² 6mm												
Silhouette XL ² 3mm												
Interlude												
Bandraaster												
Prelude 35												
Prelude Sixty ²												
Corrosiebestendig												
Clean Room Ophangstelsysteem												
Axiom Systeem												

Stalen capping

Ander materiaal capping

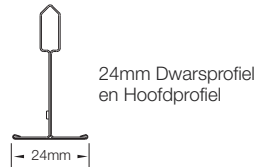
Randafwerkingsprofielen zijn in Global White verkrijgbaar. Het hoekprofiel BP T1924C is verkrijgbaar in alle kleuren m.u.v. zwart/wit, gegalvaniseerd en geruwd. Voor meer informatie kunt u contact opnemen met onze klantenservice.

KLEURENPALET

EIGENSCHAPPEN

- Gedompeld gegalvaniseerd staal voorkomt roestvorming voor een langere periode dan elektrogegalvaniseerd staal of geverfde systemen
- 60 micronmeter dikke poedercoating op alle componenten
- Keuze uit meer dan 180 kleuren, mat en hoogglans.
- Helpt om een ruimte te accentueren in een open ruimte.
- Zorgt voor een structuur om borden of lichten op te hangen en biedt transitions voor speakers en luchtbehandelingsystemen.
- Beschikbaar voor Prelude 15 en Prelude 24 mm.

DETAILS



Kleuren: Kleuren kunnen in drukwerken niet altijd juist worden weergegeven. Voor het kiezen van materiaal in de juiste kleur kunt u een monster opvragen.

RAL 1000	RAL 1001*	RAL 1002	RAL 1003	RAL 1004	RAL 1005	RAL 1006	RAL 1007*	RAL 1011	RAL 1012	RAL 1013*	RAL 1014	RAL 1015*
RAL 1016	RAL 1017	RAL 1018	RAL 1019*	RAL 1020	RAL 1021*	RAL 1024	RAL 1027	RAL 1028	RAL 1032	RAL 1033	RAL 1034	RAL 2000*
RAL 2001	RAL 2002*	RAL 2003	RAL 2004*	RAL 2008	RAL 2010	RAL 2011	RAL 2012	RAL 3000*	RAL 3001	RAL 3002*	RAL 3003	RAL 3004
RAL 3005	RAL 3007	RAL 3009	RAL 3011	RAL 3012	RAL 3013	RAL 3014	RAL 3015	RAL 3016	RAL 3017	RAL 3018	RAL 3022	RAL 3027
RAL 3031	RAL 4001	RAL 4002	RAL 4003	RAL 4004	RAL 4005	RAL 4007	RAL 4008	RAL 4009	RAL 5000	RAL 5001	RAL 5002	RAL 5003*
RAL 5004	RAL 5005	RAL 5007	RAL 5008	RAL 5009*	RAL 5010*	RAL 5011	RAL 5012*	RAL 5013	RAL 5014	RAL 5015*	RAL 5018	RAL 5019
RAL 5020	RAL 5021	RAL 5022	RAL 5024	RAL 6000	RAL 6001	RAL 6002	RAL 6003	RAL 6004	RAL 6005	RAL 6006	RAL 6007	RAL 6008
RAL 6009	RAL 6010	RAL 6011*	RAL 6012	RAL 6013	RAL 6014	RAL 6015	RAL 6016	RAL 6017	RAL 6018	RAL 6019	RAL 6020	RAL 6021
RAL 6022	RAL 6025	RAL 6026	RAL 6027	RAL 6028	RAL 6029	RAL 6032	RAL 7000	RAL 7001*	RAL 7002	RAL 7003	RAL 7004	RAL 7005
RAL 7006	RAL 7008	RAL 7009	RAL 7010	RAL 7011	RAL 7012*	RAL 7013	RAL 7015	RAL 7016*	RAL 7021*	RAL 7022	RAL 7023	RAL 7024
RAL 7026	RAL 7030*	RAL 7031*	RAL 7032*	RAL 7033	RAL 7034	RAL 7035*	RAL 7036	RAL 7037	RAL 7038*	RAL 7039	RAL 7040*	RAL 7044*
RAL 8000	RAL 8001	RAL 8002	RAL 8003	RAL 8004	RAL 8007	RAL 8008	RAL 8011	RAL 8012	RAL 8014*	RAL 8015	RAL 8016	RAL 8017
RAL 8019*	RAL 8022	RAL 8023	RAL 8024	RAL 8025	RAL 8028	RAL 9001*	RAL 9002*	RAL 9003*	RAL 9004	RAL 9005*	RAL 9010*	RAL 9011*
RAL 9018*	RAL 1023	RAL 2009	RAL 3020	RAL 4006	RAL 5017	RAL 6024	RAL 7042	RAL 7043	RAL 9016*	RAL 9017		

* Deze items zijn ook verkrijgbaar in matglans als een speciale bestelling.

RAL Classic: Belangrijk: Deze originele RAL kleurenkaart is door een strenge kwaliteitscontrole van RAL gegaan. Alleen het gebruik van individuele kaarten van de Registers RAL 840-HR (semi matglans) en RAL 841-GL (hoogglans) zal een betrouwbare productie en controle van de RAL kleuren garanderen.

PRODUCT SELECTIE

volgens toepassingen

Ruimte	Ophangstelsysteem oplossingen
Open ruimtes	Axiom Canopy (C/KE/Cirkel/Gebogen) Axiom Transitions Bandraaster
Receptie	Axiom Transitions Axiom Profiel Silhouette 15 mm Interlude 15 mm
Vergaderruimtes / Kantoren	Prelude 24 mm Prelude 15 mm
Gangen	Z-profiel Prelude Sixty ²
Retail / Industriële ruimtes	Prelude 35 XL ²
Vochtige ruimtes	Prelude 24 Corrosiebestendig
Gezondheidscentra	Clean Room Ophangstelsysteem

PRODUCT SELECTIE

op randdetail

	Axiom Transitions/Profielen	Silhouette	Interlude 15	Prelude 15	Prelude 24 XL ²	Prelude 24 TLX	Prelude Sixty ²	Prelude 35XL ²	Clean Room	Corrosiebestendig	Bandraaster	Z-profiel
Mineraal												
Vector	•				•	•	•					
MicroLook	•		•	•								
MicroLook BE	•	•	•	•								
Tegular	•				•	•	•		•	•	•	
Board	•				•	•	•	•	•	•	•	
SL2/K2C2	•				•	•	•				•	•
Metaal												
Metaal Axal Vector	•				•		•					
Metaal MicroLook 8	•	•	•	•								
Metaal MicroLook 16	•			•								
Metaal Tegular 2	•					•	•					
Metaal Tegular 8, 11F of 16	•				•	•	•					
Metaal Board	•					•	•					

TECHNISCHE PICTOGRAMMEN



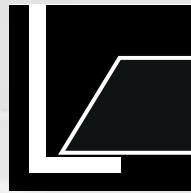
Kleuren



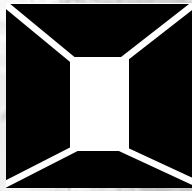
Peakform



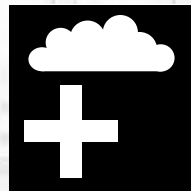
Accessoires



Randafwerkingen



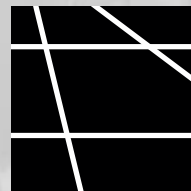
Gangen



Specifieke toepassingen /
Gezondheidszorg



Design
ophangsystemen



Algemene toepassingen

Wist u dat...

HET DRAAIT ALLEMAAL OM LUCHTKWALITEIT:

- De ingaande luchtstroom in cleanrooms wordt gefilterd naar gelang de partikelreinheidsklasse.
- Luchtstromen kunnen tot 60 keer per uur worden gerecycled, naar gelang het volume van de ruimte.
- Verse luchtstromen zijn nodig om het CO₂- en zuurstofgehalte op peil te houden.
- Mensen werkzaam in een cleanroom dragen speciale middelen ter bescherming van kleding, handen, haar, schoenen en gezicht.
- Cleanrooms hebben:
 - overdruk om microben uit te sluiten ofwel buiten de ruimte te houden.
 - onderdruk om microben in te sluiten ofwel binnen de ruimte te houden.
- Gebruikte materialen in een cleanroom moeten de partikelreinheid op peil houden en zo mogelijk verbeteren.

CLEAN ROOM

Een cleanroom is een ruimte of een aantal ruimtes waarbij beheersing van partikels in de lucht (insluiting of uitsluiting) centraal staat. Het gaat hier vaak om toepassingen in industrie, gezondheidszorg of onderzoekslaboratoria.

Ook parameters zoals temperatuur, vocht en drukniveau staan in cleanrooms onder streng toezicht, zoals bepaald in ISO 14644-1.

- Cleanrooms worden geclassificeerd naar gelang het aantal gemeten partikels; van ISO 1 (hoogste reinheid) tot ISO 9.
- De prestatie is getest volgens de standaard ISO 14644-1. Dit is de internationale testmethode om de partikelreinheidsklasse te bepalen. Ook de Amerikaanse US Federal Standard 209E wordt nog steeds gebruikt.

De onderstaande tabel geeft de relatie tussen deze twee normen weer.

ISO Klasse	Maximaal toegestane concentratie (partikels/m ³ lucht) (partikels van gelijke grootte of groter als genoemd)						US Federal Standard 209E
	Partikelgrootte						
	> 0.1µm	> 0.2 µm	> 0.3 µm	> 0.5 µm	> 1 µm	> 5 µm	
ISO Klasse 1	10	2					-
ISO Klasse 2	100	24	10	4			-
ISO Klasse 3	1 000	237	102	35	8		Klasse 1
ISO Klasse 4	10 000	2 370	1 020	352	83		Klasse 10
ISO Klasse 5	100 000	23 700	10 200	3 520	832	29	Klasse 100
ISO Klasse 6	1 000 000	237 000	102 000	35 200	8 320	293	Klasse 1 000
ISO Klasse 7				352 000	83 200	2 930	Klasse 10 000
ISO Klasse 8				3 520 000	832 000	29 300	Klasse 100 000
ISO Klasse 9				35 200 000	8 320 000	293 000	Klasse 1 000 000

TOEPASSING IN DE GEZONDHEIDSZORG

In de gezondheidszorg is het beperken van ziekenhuisinfecties van vitaal belang. Afhankelijk van het infectierisico, varieert de vereiste classificatie voor cleanrooms veelal tussen ISO 5 en ISO 8.

Voor onderstaande producten geldt:

- geschikt voor classificatie ISO 5, gecertificeerd conform ISO 14644-1.
- remt groei van bacteriën, schimmels en gisten, getest conform NF S 90-351 Frankrijk, en JIS Z2801, Japan.
- goed te reinigen met oplosbare ontsmettingsmiddelen.

Toepassingen in de gezondheidszorg

FUNCTIONALITEIT	BEPERKINGEN	OPLOSSINGEN VAN ARMSTRONG*	VEREISTE CLASSIFICATIE
Operatiekamer	volledig luchtdicht materialen glad afgewerkt antibacterieel	Metaal Bioguard Plain Clip-In in combinatie met kitvoeg (siliconen)	ISO 3 geschikt voor hogedrukreiniging
MRI	niet magnetisch	CLEAN ROOM FL in combinatie met cleanroom ophangstelsysteem en kunststof borgclips	ISO 5 antistatisch
	antibacterieel	BIOGUARD ACOUSTIC in combinatie met cleanroom ophangstelsysteem en kunststof borgclips	ISO 5 behandeld met Bioguard verf
Intensive Care Uitslaapkamer/ Patiëntenverblijf Laboratorium/ Apotheek	antibacterieel goed luchtdicht goed akoestisch	CLEAN ROOM ophangstelsysteem met kunststof borgclips & Bioguard Acoustic of Metaal Bioguard Extra Microperforatie Rg 0701 met Premium B15	ISO 5 afwasbaar 0.65 α_w geluidabsorptie

* Afhankelijk van lokale wet- en regelgeving. Voor meer info kunt u contact opnemen met de Armstrong klantenservice.



Wist u dat...

Onze oplossingen, specifiek bedoeld voor de farmaceutische en voedselindustrie alsook andere industriële omgevingen, zijn vermeld in onze brochure "Oplossingen voor cleanrooms".



BIOGUARD producten zijn specifiek ontwikkeld voor de gezondheidszorg.



Door de behandeling met **BIOGUARD** coating worden extra actieve stoffen aangebracht die de omvang van gevaarlijke bacteriën, schimmels en gisten verkleinen.



BIOGUARD producten zijn geschikt voor ISO 5 tot ISO 3 toepassingen, conform ISO 14644-1.



BIOGUARD verf heeft een verhoogde weerstand tegen ontsmettingsmiddelen.

Systeemplafonds voor cleanrooms

	ophangstelsysteem	mineraalvezel			metaal	
	Clean Room ophangstelsysteem	Bioguard Plain	Bioguard Acoustic	Clean Room FL	Metaal Bioguard Extra Microperforatie Rg 0701 met Premium B15	Metaal Bioguard Plain
Classificatie NF S 90-351	Zone 1, 2 & 3	Zone 1, 2 & 3	Zone 1, 2 & 3	Zone 1, 2 & 3	Zone 1, 2 & 3	Zone 1, 2, 3 & 4
Particle reinigheidsklasse	ISO 4	ISO 5	ISO 5	ISO 5	ISO 5	ISO 3
Materiaal	Aluminium	Mineraalvezel	Mineraalvezel	Mineraalvezel	Staal met mineraal akoestische vulling	Staal
Oppervlak	Kunststof	Bioguard coating	glasvezelvlies met Bioguard coating	polyester folie	EXTRA MICROPERFORATED Rg 0701 met Bioguard poedercoating	PLAIN met Bioguard polyester poedercoating
Weerstand tegen ontsmettingsmiddelen*	Ammonia, waterstofperoxide, chloride			*	Ammonia, waterstofperoxide, Chlorine	

* Niet getest

BRANDREACTIE

Door de harmonisatie van technische standaards in Europa en de integratie van de EN 13964 ('Verlaagde plafonds – Eisen en beproevingsmethoden') in nationale wetgeving is er nu een reeks geharmoniseerde Europese testmethoden en classificaties voor de brandreactie van systeemplafonds. Deze 'Euroklassen' voor brandreactie vervangen de oude nationale testmethoden waarmee de prestaties van plafonds gemeten werden met betrekking tot de eisen in de nationale wetgeving. Aangezien de brandreactie één van de belangrijkste veiligheidseisen is voor systeemplafonds, is de Euroklasse

aanduiding een verplicht onderdeel van de CE-markering voor zowel de plafondtegels als het ophangstelsel in een systeemplafonds.

De Euroklassen gaan van A1 tot en met F, zoals te zien is in de tabel op de volgende pagina. A1 is hierbij de beste brandreactie en F de slechtste. Elke lidstaat bepaalt in zijn eigen wetgeving welk niveau vereist is voor de verschillende ruimtes en typen gebouwen.

Afhankelijk van de uitgevoerde test(s) kan de beoordeling nog aanvullende classificatie omvatten voor rookproductie en brandende druppels.

Aan de rookproductie en soms brandende druppels zijn in de Benelux ook eisen gesteld. Rookproductie wordt ingedeeld van s1 (de laagste rookproductie) tot s3 (onbeperkte rookproductie). Brandende druppels worden ingedeeld van d0 (geen brandende druppels) tot d2 (vorming van brandende druppels).

STRUCTURELE BRANDBESCHERMING

In heel Europa geldt dat de structuur van een gebouw beschermd dient te zijn tegen brand. Het primaire doel hiervan is ervoor te zorgen dat de structuur tijdens een brand stabiel blijft, zodat bewoners het gebouw veilig kunnen verlaten en brandweerlieden kunnen werken zonder instortingsgevaar. De duur van de vereiste bescherming hangt over het algemeen af van de hoogte van het gebouw en de locatie daarbinnen (een typische verdieping, kelder, dakconstructie, etc.), of er methoden voor actieve brandbestrijding zijn (sprinklers etc.) en het type constructie dat moet worden beschermd (stalen balken, houten vloeren, enz.).

Een systeemplafond dat beschermt tegen brand, is één van meerdere belangrijke manieren om de vereiste brandwerendheid te halen. Plafonds kunnen worden gebruikt om de in bouwwetgeving vereiste beschermingsduur te behalen van de constructie van een verdiepingsvloer. Vooral wanneer deze die bescherming zelf niet kan bieden.

Er zijn veel nationale testmethoden om de prestaties voor structurele brandbescherming van een systeemplafond te bepalen. Er zijn echter ook diverse Europese normen die in de meeste Europese landen geaccepteerd worden. Er is echter nog geen testmethode die in alle lidstaten wordt aanvaard.

De complete constructie met juiste installatie is van belang voor het testresultaat. Wij testen vele plafondtegels op hun prestaties voor

structurele brandbescherming, maar altijd met ons Trulok-ophangstelsel.

Er zijn nog veel andere details in de testconstructie die begrepen en in acht genomen moeten worden. Enkele daarvan zijn:

- hoofdprofielen en hanger afstanden
- het type bevestiging in de bovenliggende constructie en hoe de hangers daaraan zijn bevestigd
- de minimale plenumhoogte
- het percentage van de totale ontwerpbelasting waarbij wordt getest

Daarom moet men altijd de volledige versie van de beoordeling en/of rapportage van de brandtest opvragen en bestuderen. Deze details moeten in de installatie opgenomen worden om de geteste prestaties te behalen. Bij het opstellen van bestekteksten voor plafonds die structurele brandbescherming moeten leveren moet hierbij dus rekening worden gehouden.

Prestaties van niet-geteste producten kunnen worden geschat door hun producteigenschappen te vergelijken met die van overeenkomstige, geteste producten. Dit moet wel ondersteund worden door een beoordelingsrapport van een erkend terzakekundig instituut. Deze gegevens dienen overlegd te worden met het basistestrapport, waarin ook wordt beschreven hoe het product moet worden geïnstalleerd om de beschreven prestaties te behalen. Plaatsing en types van diverse serviceelementen, zoals lichtarmaturen, rookmelders enz.

kunnen eindeloos variëren. De ontwerper en de installateur dienen zich ervan te overtuigen dat deze geïntegreerd kunnen worden zonder de geteste prestaties van het systeemplafond te verminderen.

Dit vereist meestal een brandrapport van de armatuurproducent of een evaluatie door de brandweer dan wel erkend terzakekundig instituut. Zonder deze documenten kan de ontwerper of installateur een eeuwigdurende verantwoordelijkheid op zich nemen voor de brandveiligheid van het gebouw en de bewoners.

Aangezien producten aangepast of opnieuw getest kunnen worden, is het belangrijk om voor de installatie de geldigheid van deze documenten te onderzoeken. Dat garandeert dat de plafonds voldoen aan de wettelijk gestelde eisen.

Alle testrapporten, certificaten en beoordelingen van Armstrong worden op verzoek verstrekt. Lees de volledige documentatie en zorg ervoor dat u eventuele beperkingen begrijpt. Samenvattingen zijn onwenselijk, aangezien daarin niet alle details en de constructie van de test zijn opgenomen.

Alle Armstrong brandrapporten zijn op te vragen bij onze klantenservice of verkrijgbaar via onze website
www.armstrong.nl/plafonds of
www.armstrong-plafonds.be.

Conversie Nederlandse brandklasse naar Euroklasse

Onbrandbaar	A1
Klasse 1	B - s2
Klasse 2	B - s2
Klasse 3	C - s2
Klasse 4	D - s2

Conversie* België brandklasse naar Euroklasse

A0	A2 -s1, d0
A1	B - s1, d0
A2	C - s2, d0
A3	D - s3, d0
A4	E - d2

* vermoedelijke conversie door verlate wetgeving

Meest gebruikte brandweerstand rapporten voor Nederland (Conform NEN 6069)

Product	Board & Tegular & Microlook			Planks SL2 (tot 1800mm)			Planks SL2 (1800mm - 2500mm)		
	Staal/beton	Hout	Staaldak	Staal/beton	Hout	Staaldak	Staal/beton	Hout	Staaldak
Bloguard Acoustic	60 min	60 min	30 min	90 min	90 min	30 min	60 min	60 min	-
Casa	60 min	60 min	30 min	90 min	90 min	30 min	60 min	60 min	-
Fine Fissured	60 min	60 min	30 min	90 min	90 min	30 min	60 min	60 min	-
Perla OP	30 min	30 min	30 min	30 min	30 min	30 min	-	-	-
Perla	60 min	60 min	30 min	90 min	90 min	30 min	60 min	60 min	-
Perla dB	90 min	60 min	30 min	90 min	90 min	30 min	60 min	60 min	-
Plain	60 min	60 min	30 min	90 min	90 min	30 min	60 min	60 min	-
Sahara	60 min	60 min	30 min	90 min	90 min	30 min	60 min	60 min	-
Sahara dB	60 min	60 min	30 min	90 min	90 min	30 min	60 min	60 min	-
Sierra	90 min	60 min	30 min	90 min	90 min	30 min	60 min	60 min	-
Sierra OP	60 min	60 min	30 min	90 min	90 min	30 min	-	-	-
Ultima OP	30 min	30 min	30 min	30 min	30 min	30 min	-	-	-
Ultima	90 min	60 min	30 min	90 min	90 min	30 min	60 min	60 min	-
Ultima dB	90 min	60 min	30 min	90 min	90 min	30 min	60 min	60 min	-

Voor de actuele status met betrekking tot de Brandweerstand en/of Brandstabiliteit in België kunt u contact opnemen met onze klantenservice.

VEILIGHEID

Alle aspecten van onze onderneming weerspiegelen Armstrongs engagement voor veiligheid:

- In onze fabrieken en kantoren gelden strikte veiligheidsrichtlijnen en procedures, ter minimalisering van risico's.
- Wij garanderen dat onze producten voldoen aan alle toepasselijke veiligheidsvoorschriften, zowel op Europees als op plaatselijk niveau.
- Ook de veiligheid van onze partners op de plek van installatie is voor ons van belang. Ter waarborging van de installateurs en eindgebruikers adviseert Armstrong om hantering, installatie en onderhoud van onze oplossingen altijd uit te voeren conform de normen en voorschriften.



ALGEMEEN ADVIES

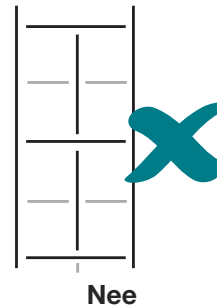
Systeemplafonds dienen te worden geïnstalleerd conform de actueel geldende aanbevelingen van Armstrong. Voor ophangsystemen moeten enkele specifieke punten worden overwogen:

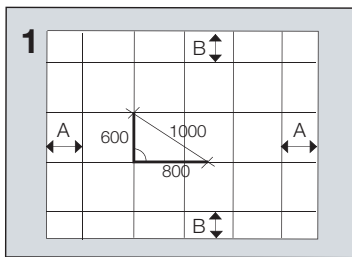
- Kies een type dwarsprofiel dat geschikt is voor het randdetail van de gebruikte plafondtegels.
- Installeer het systeem op zodanige wijze dat het draagvermogen ervan niet wordt overschreden.
- Hang 'dynamische' service-elementen onafhankelijk op, zodat trillingen van de armaturen e.d. niet worden overgedragen op het ophangstelsel.
- Armstrong adviseert om het systeem altijd in de zogeheten 'ladderformatie' op te hangen. Al onze gegevens voor draagvermogen zijn gebaseerd op deze installatievorm. In de 'H-formatie' is de doorbuiging bij een gegeven last groter dan bij een 'ladderformatie'.

Ladder formatie

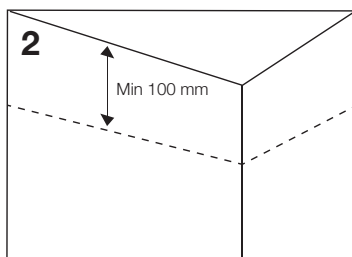


H formatie

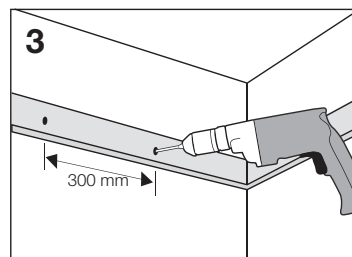




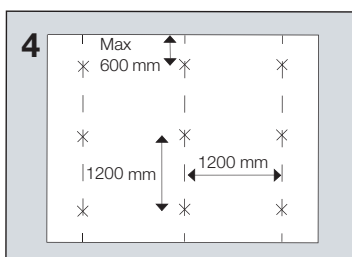
1. Layout ophangstelsysteem plannen



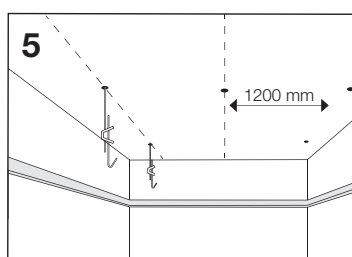
2. Randprofiellijnen markeren



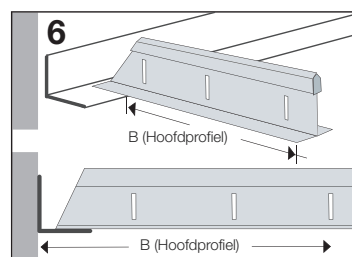
3. Randprofielen installeren



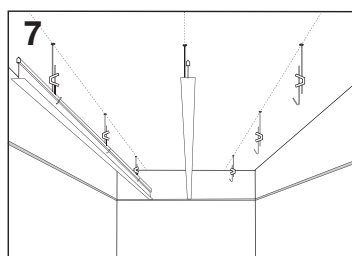
4. Positie van ophangers markeren



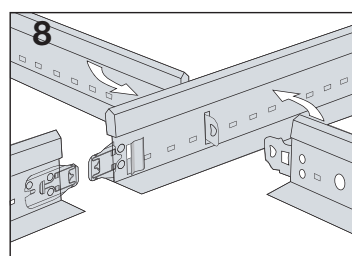
5. Ophangers installeren



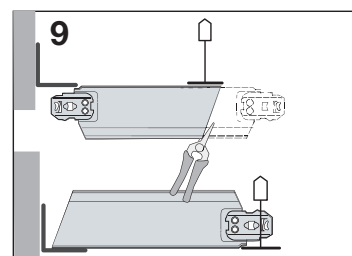
6. Hoofdprofielen op juiste lengte knippen



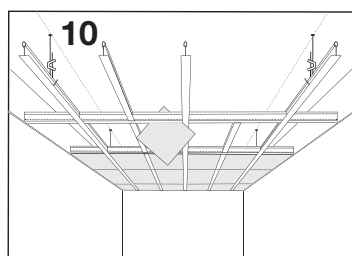
7. Hoofdprofielen installeren



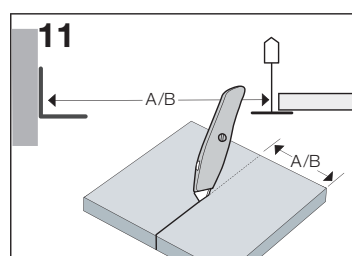
8. Dwarsprofielen altijd rechts insteken



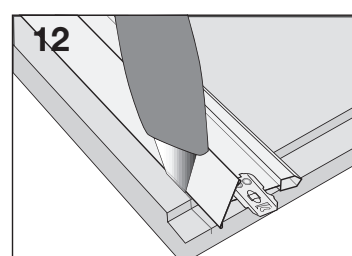
9. Dwarsprofielen op juiste lengte knippen



10. Plafondtegels installeren



11. Meten en snijden van de pasplaten van de pasplaten



12. Meten en snijden van de pasplaten voor Tegalar of MicroLook

NA INSTALLATIE

Een systeemplafond moet na installatie op de juiste wijze worden onderhouden. Aanvullende werkzaamheden aan het plafond mogen de prestaties van het systeem niet aantasten. Onderhoud aan het systeemplafond mag alleen worden uitgevoerd nadat de invloed ervan op het plafond volledig is beoordeeld. Zo mogen hangers bijvoorbeeld niet worden verwijderd, aangepast of verbogen worden voordat de gevolgen duidelijk zijn en eventueel noodzakelijke, corrigerende maatregelen zijn genomen.

Armstrong ophangsystemen hebben niet meer onderhoud nodig dan normale geverfde metalen oppervlakken. Wanneer reiniging noodzakelijk is, kan stof en oppervlakkig vuil eenvoudig worden verwijderd met een zachte borstel of een stofzuiger met borstelmondstuk. Gebruik voor hardnekkiger vlekken een vochtige doek of spons. Gebruik in geen geval schurende middelen.

Sommige bedrijven bieden reiniging met chemische middelen aan. Voer een dergelijke reiniging pas uit nadat een test op een kleine, onopvallende plaats van het ophangstelsysteem een acceptabel resultaat laat zien. De meeste ophangsystemen van Armstrong kunnen opnieuw worden geschilderd. Voordat dit wordt gedaan, moet de invloed hiervan op de brandreactie van het systeem worden bepaald. Voor het verven moeten de plafondtegels worden verwijderd, maar het ophangstelsysteem zelf kan blijven hangen. Als een professioneel schildersbedrijf de werkzaamheden uitvoert, moet het kunnen garanderen dat daardoor het vereiste prestatieniveau niet wordt aangetast. Houd er rekening mee dat door het overschilderen van het ophangstelsysteem alle Armstrong productgaranties vervallen.

BELASTINGTABEL MATRIX

Het vinden van de juiste belasting is voor ophangsystemen van systeemplafonds een belangrijke factor. Dit beïnvloedt namelijk zowel de mechanische veiligheid als het visuele aspect van het plafond.

Binnen de EEA (European Economic Area) definieert de productnorm voor systeemplafonds, EN 13964:2004+A1:2006, in tabel 6 drie doorbuigingsklassen. De beste van deze drie is klasse 1, die is bepaald op L/500 (met een maximum van 4,0 mm).

Klasse	Maximale doorbuiging in mm ^A
1	$L^B / 500$ en niet meer dan 4,0
2	$L^B / 300$
3	Geen grens

^A De maximale doorbuiging is de som van de doorbuiging van het substructuur-component en de doorbuiging van het membraancomponent.
^B L s de overspanning in mm tussen de ophangcomponenten of de ophangpunten

De testmethode waarop de Europese berekeningen van draagvermogen is gebaseerd, wordt ook gedefinieerd in EN 13964. Hierin wordt de invloed van zowel de doorbuiging als die van het buigmoment meegenomen.

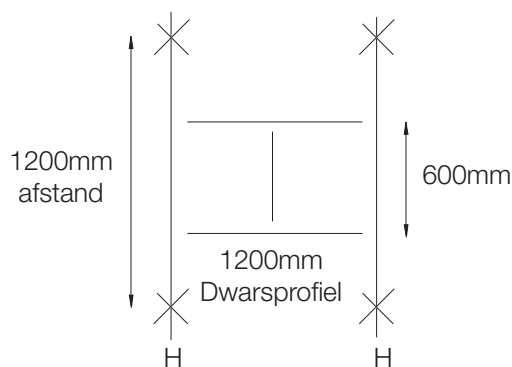
Op de productpagina's in de tweede helft van deze brochure vindt u tabellen met de maximale gelijkmatig verdeelde belasting op basis van verschillende hangerafstanden. Deze tabel is conform de criteria voor Klasse 1-doorbuiging, zoals gedefinieerd in EN 13964:2004+A1:2006.

Voor markten buiten de EEA zijn soms andere doorbuigingslimieten vereist. De tabellen op deze pagina geven de maximale gelijkmatig verdeelde belasting voor de getoonde doorbuigingslimieten. Deze waarden zijn berekend aan de hand van belastingswaarden die zijn bepaald in laboratoriumproeven conform de testmethode uit EN 13964.

Voor langere overspanningen kunnen sommige criteria op deze pagina leiden tot vrij grote doorbuigingswaarden. Om esthetische redenen beveelt Armstrong een maximale doorbuiging van 4 mm aan voor alle ophangsteeomonderdelen tussen hun ophangpunten, ongeacht de overspanning. De getallen in de tabellen op deze pagina geven daarom de maximale toegestane gelijkmatig verdeelde belasting aan, waarmee kan worden voldaan aan de specifieke doorbuigingscriteria (bijv. L/500) tot een maximumwaarde van 4 mm.

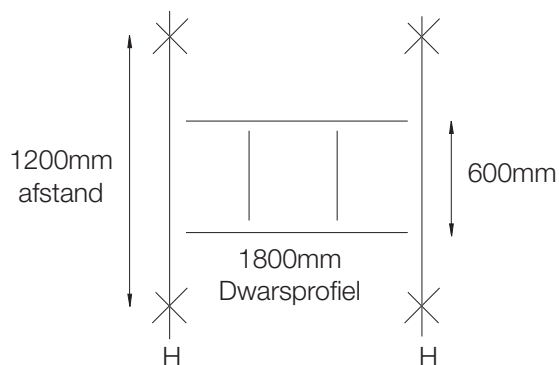
Samenvatting Belastingtabel (1200 x1200 module) - Maximale belasting kg/m² voor bepaling van de doorbuiging

Systeem	Hoofdprofiel	1e dwarsprofiel	2e dwarsprofiel	L/500	L/400	L/360	L/300	L/250
Prelude 24 XL²	314032 A	313051 B	312021 A	13,3	16,8	18,8	22,7	22,7
Prelude 24 TLX	314032 A	133031	132031	13,3	16,8	18,7	22,7	22,7
Prelude 15 XL²	304033 A	303033 B	302033 B	13,1	16,5	18,5	22,3	22,3
Prelude 15 TL	304033 A	103033 A	102033 A	13,1	16,5	18,5	22,3	22,3
Silhouette 15 XL²	804042 G	803042 G	802042 G	11,4	14,4	16,1	19,5	19,5
Interlude 15 XL²	614042 G	613042 G	612042 G	14,5	18,3	20,4	24,7	24,7
Prelude 35 XL²	224042	243042	242042	13,9	17,7	19,8	24	24
Prelude 24 Corrosive Resistant - TLX	284042	143032	142032	13,3	16,8	18,7	22,7	22,7
Clean Room 24	EA794044	EA793044	EA792044	12,8	16,3	18,2	22,1	22,1



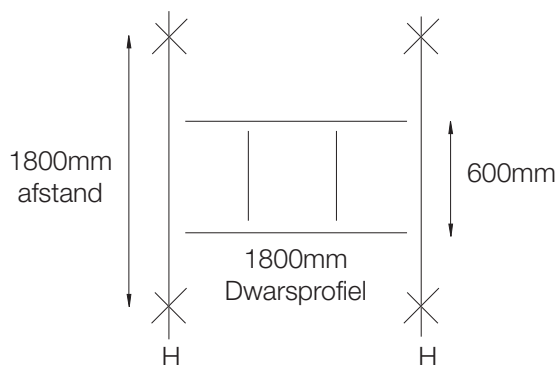
Samenvatting Belastingtabel (1200x1800 module) - Maximale belasting kg/m² voor bepaling van de doorbuiging

Systeem	Hoofdprofiel	1e dwarsprofiel	2e dwarsprofiel	L/500	L/400	L/360	L/300	L/250
Prelude 24 XL² (1800 tussenafstand)	314032 A	313431 A	312021 A	6,5	7,3	7,3	7,3	7,3
Prelude 24TLX (1800 tussenafstand)	314032 A	133432	132031	6,5	7,3	7,3	7,3	7,3



Samenvatting Belastingtabel (1800x1800 module) - Maximale belasting kg/m² voor bepaling van de doorbuiging

Systeem	Hoofdprofiel	1e dwarsprofiel	2e dwarsprofiel	L/500	L/400	L/360	L/300	L/250
Prelude Sixty² 24 - XL²	404093 G	313431 A	312021 A	6,5	7,3	7,3	7,3	7,3
Prelude Sixty² 24 - TLX	404093 G	133432	132031	6,5	7,3	7,3	7,3	7,3



AXIOM TRANSITIONS




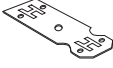
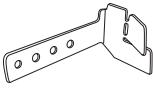



Deze 5 profielen zijn ontworpen om te zorgen voor een strakke verbinding tussen gips en mineralen of metalen plafonds

Axiom Transitions

Item Nr.	Omschrijving	Afmetingen		Inhoud / Pak		Gewicht / Pak	Pakken / Pallet
		lengte(mm)	hoogte(mm)	stuk	lm		
 T 3208 G ⁽¹⁾	Axiom Transitions voor Tegular/MicroLook	3000	50	10	30,00	11,80	36
 T 3219 G ⁽¹⁾	Axiom Transitions overgangprofiel naar metalen tegel	3000	50	10	30,00	17,10	36
 T 3215 G ⁽¹⁾	Axiom Transitions van gipsplaat naar inlegtegel	3000	50	10	30,00	15,00	36
 T 3210 G ⁽¹⁾	Axiom Transitions voor Axal	3000	50	10	30,00	11,80	36
 T 3225 G ⁽¹⁾	Axiom Transitions hoekprofiel voor gipsplaat	3000	50	10	30,00	11,30	36

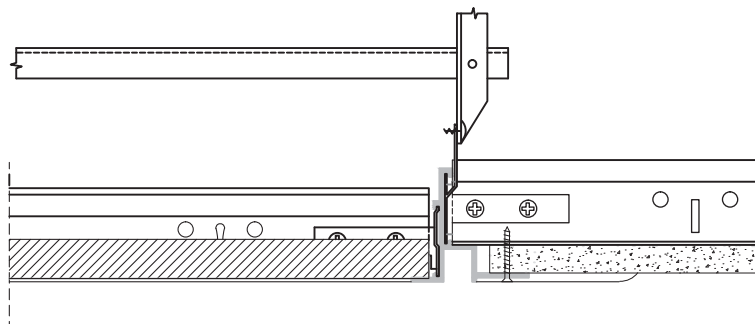
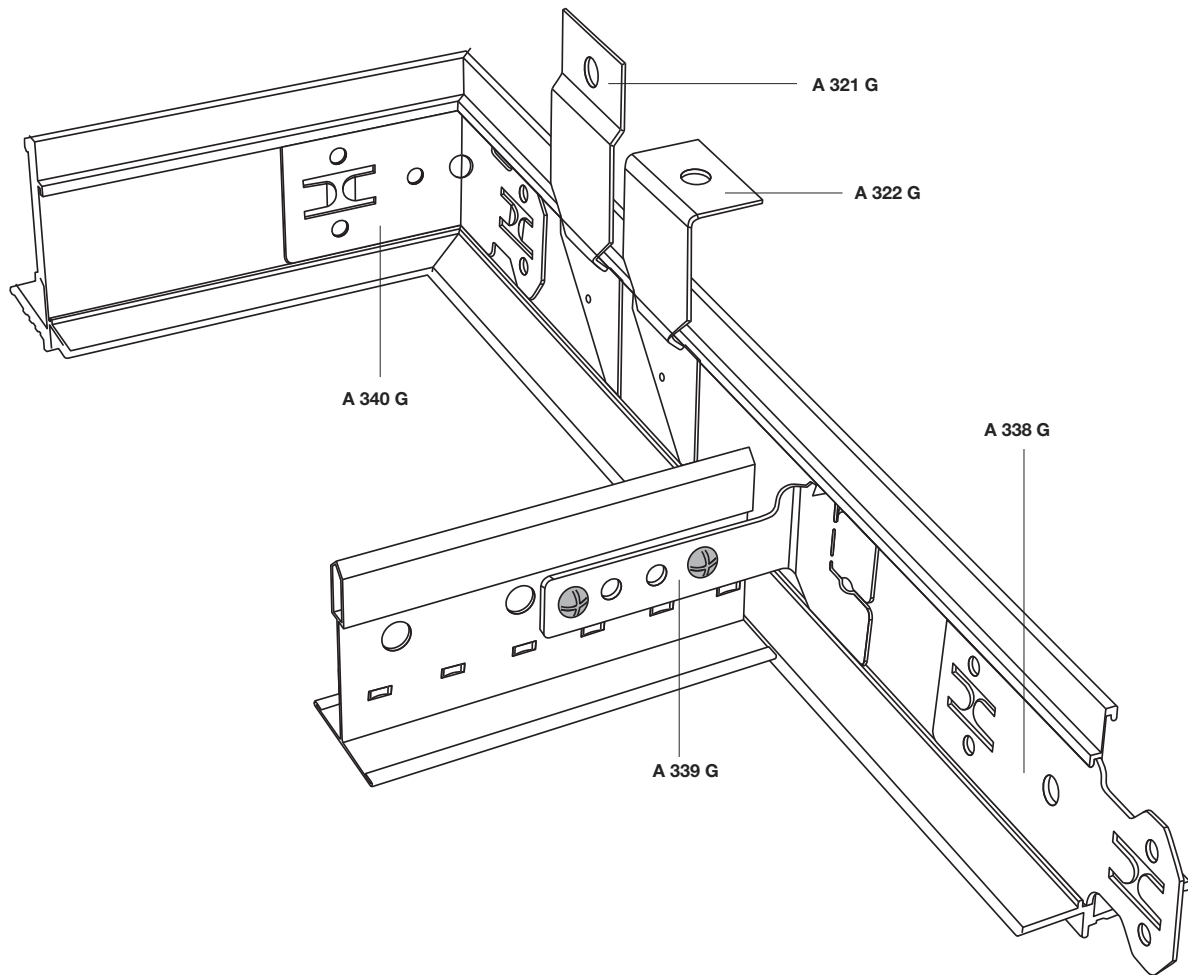
Accessoires voor Axiom Transitions

Item Nr.	Omschrijving	Afmetingen	Inhoud / Pak	Gewicht / Pak
		hoogte (mm)	stuk	kg
 A 321 G	Axiom Transition ophangclip - recht	79	100	2,10
 A 322 G	Axiom Transition ophangclip - met 90° hoek	62	100	2,10
 A 340 G	Axiom Universele hoekclip	-	100	2,10
 A 338 G	Axiom Universeel koppelstuk	-	100	2,10
 A 339 G	Axiom Universele T-profiel verbindingsclip	-	100	2,10
 A 344 G	Axiom Universele ophangclip	-	100	2,10

(1) Ook beschikbaar in RAL 9010 (WR)

NB: Omdat Axiom vervaardigd is uit aluminium, is het te adviseren deze niet toe te passen wanneer brandwerendheid vereist wordt. Alle afmetingen zijn in mm. Alle maten zijn nominaal.



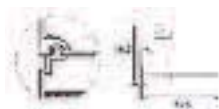
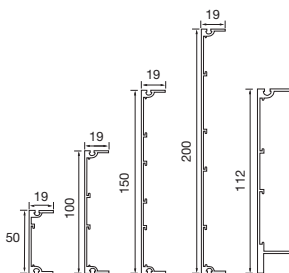


AXIOM PROFIELEN



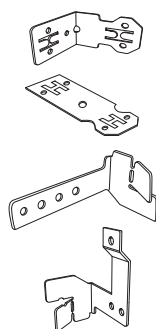
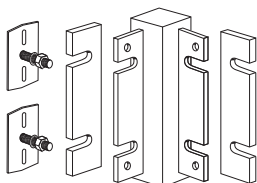
Leverbaar in 5 verschillende hoogtematen en 1 profiel voor gipsplaat. Geschikt voor gebruik in combinatie met 24 en 15 mm ophangstelsel en voor het Design ophangstelsel.

Axiom Profielen



Item Nr.	Omschrijving	Afmetingen lengte (mm) hoogte (mm)		Inhoud / Pak stuk lm		Gewicht / Pak kg	Pakken / Pallet
52 42 06 G ⁽¹⁾	Axiom profiel 50mm	3000	50	5	15,00	7,80	60
54 42 06 G ⁽¹⁾	Axiom profiel 100mm	3000	100	5	15,00	11,20	36
56 42 06 G ⁽¹⁾	Axiom profiel 150mm	3000	150	5	15,00	14,70	30
58 42 06 G ⁽¹⁾	Axiom profiel 200mm	3000	200	5	15,00	17,80	24
55 14 11 G ⁽¹⁾	Axiom Vector profiel 112mm	3000	112	5	15,00	12,20	15
T 3213 H ⁽¹⁾	Profiel voor gipsplaat	3000	18,5	10	30,00	5,80	36

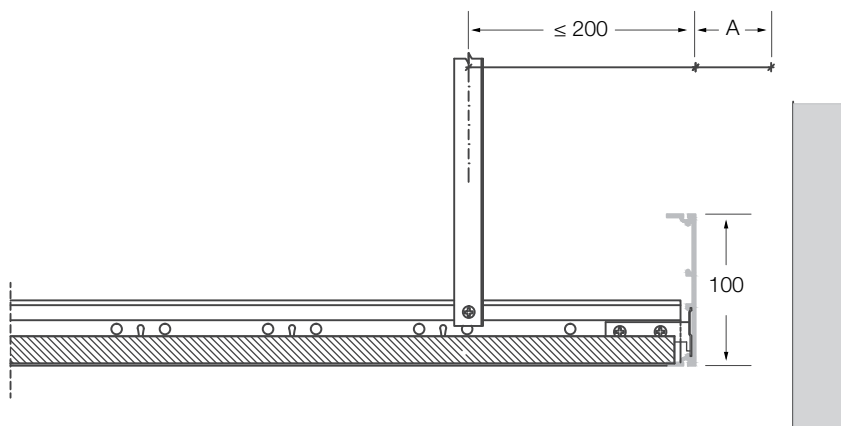
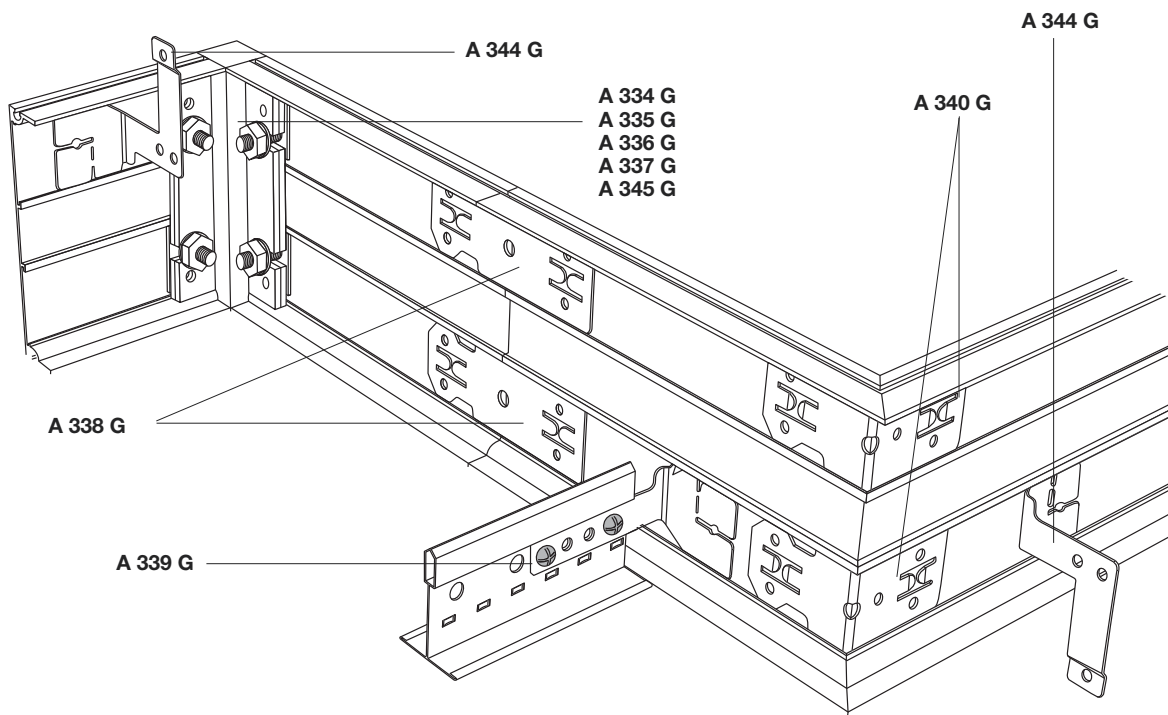
Accessoires voor Axiom Profielen



Item Nr.	Omschrijving	Afmetingen hoogte (mm)	Inhoud / Pak stuk	Gewicht / Pak kg
A 334 G ⁽¹⁾	Axiom profiel hoekstuk 50 mm	50	2	0,30
A 335 G ⁽¹⁾	Axiom profiel hoekstuk 100mm	100	2	0,50
A 336 G ⁽¹⁾	Axiom profiel hoekstuk 150mm	150	2	0,70
A 337 G ⁽¹⁾	Axiom profiel hoekstuk 200mm	200	2	0,90
A 345 G ⁽¹⁾	Axiom profiel hoekstuk 112mm	112	2	0,60
A 340 G	Axiom Universele hoekclip		100	2,10
A 338 G	Axiom Universeel koppelstuk		100	2,10
A 339 G	Axiom Universele T-profiel verbindingsclip		100	2,10
A 344 G	Axiom Universele ophangclip		100	2,10

(1) Ook beschikbaar in RAL 9010 (WR)

Systeemtekening



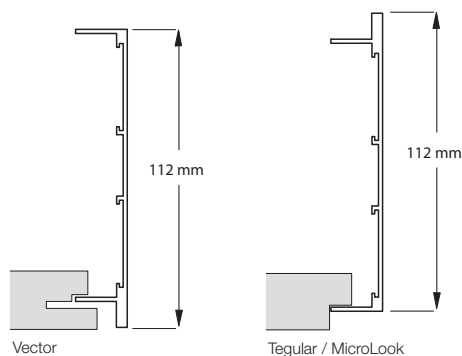
AXIOM C CANOPY



Axiom C Canopy is een randafwerkingsysteem dat is ontworpen om "plafondeilanden" te creëren met volledige tegels. Een Axiom C Canopy bestaat uit standaard plafondpanelen en Axiom kant-en-klare componenten. Axiom Canopy zal elke ruimte definiëren en individualiseren.

Axiom C Canopy Componenten

Item Nr.	Omschrijving
55 14 11 G	Axiom Tegular Vector Profiel
C 3000 G	C-profiel
A WDN 21 H	Ophangbeugel
	600 mm XL ² Dwarsprofiel (Op maat knippen met Hoofdprofiel)
A 345 G	Axiom Vector MicroLook Tegular profiel hoekstuk
A 348 G	Ophangbeugel
CA 97 G	C-profiel klem (niet inbegrepen in de kit)
A 347 G	24mm XL ² verbindingsclip
A 346 G	15mm XL ² verbindingsclip
A 339 H	Verbindingsclip



	3.0m	2.4m	1.8m	1.2m
1.2m	10 tegels	8 tegels	6 tegels	4 tegels
1.8m	15 tegels	12 tegels	9 tegels	
2.4m	20 tegels	16 tegels		
3.0m	25 tegels			

Axiom Classic Canopy Kits*

Module	Ophangstelsysteem 15mm XL ² Item Nr.	Ophangstelsysteem 24mm XL ² Item Nr.
1200 x 1200mm	AX 22 G15	AX 22 G24
1800 x 1200mm	AX 32 G15	AX 32 G24
1800 x 1800mm	AX 33 G15	AX 33 G24
2400 x 1200mm	AX 42 G15	AX 42 G24
2400 x 1800mm	AX 43 G15	AX 43 G24
2400 x 2400mm	AX 44 G15	AX 44 G24
3000 x 1200mm	AX 52 G15	AX 52 G24
3000 x 1800mm	AX 53 G15	AX 53 G24
3000 x 2400mm	AX 54 G15	AX 54 G24
3000 x 3000mm	AX 55 G15	AX 55 G24

* De plafondpanelen zijn niet in de kit inbegrepen.

! AANBEVELINGEN

De installatie van Axiom C Canopies dient te geschieden in overeenstemming met de voorschriften van de Bouwwet- en Regelgeving.

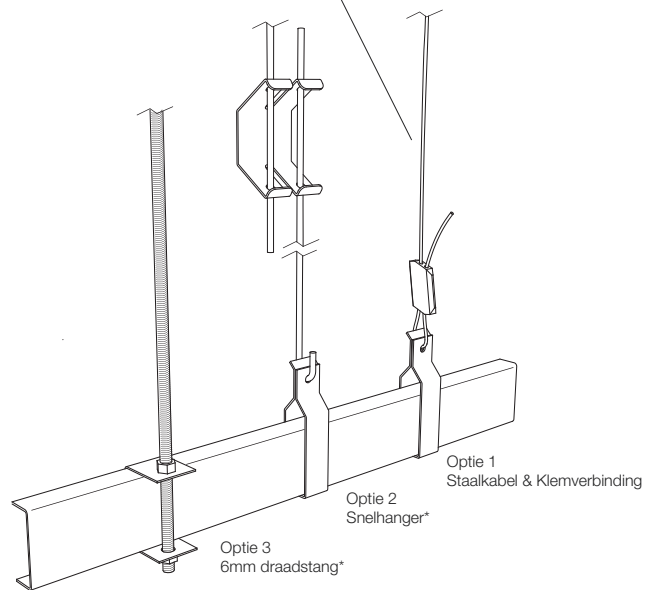
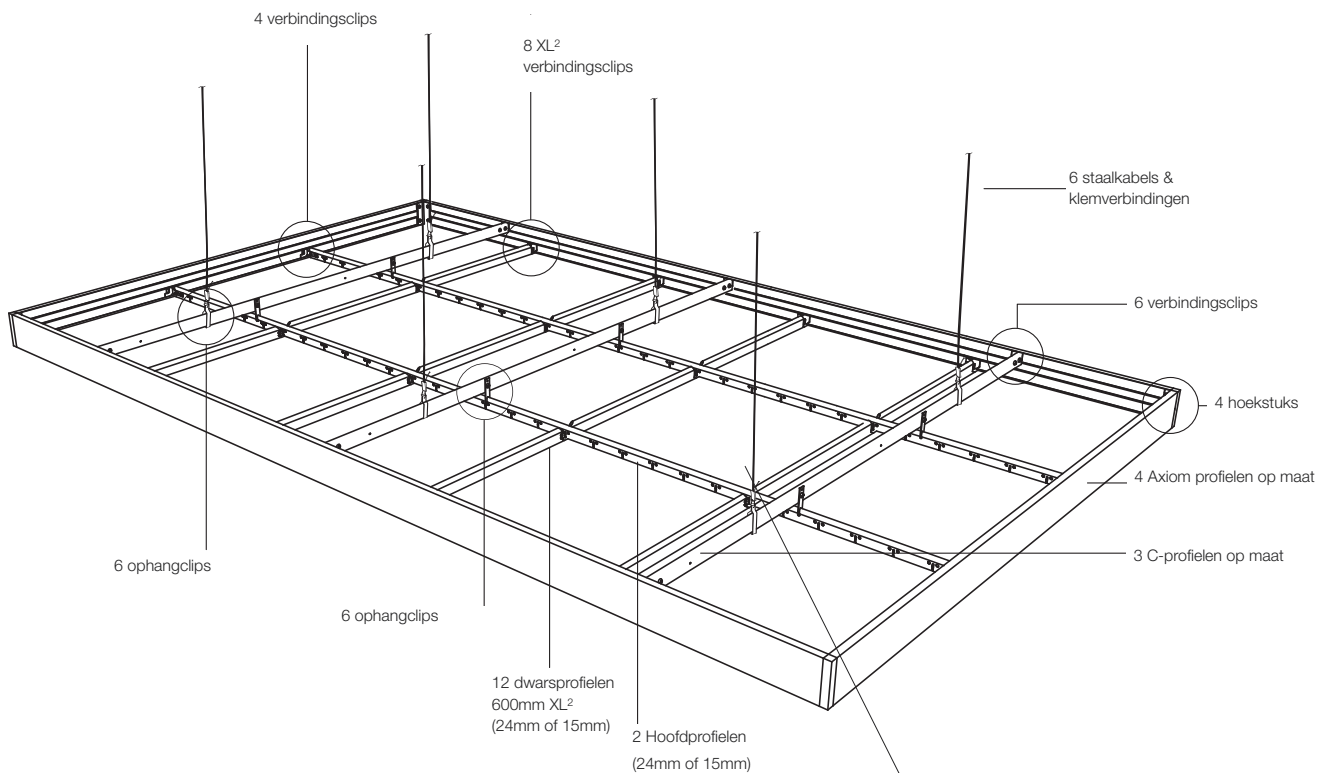
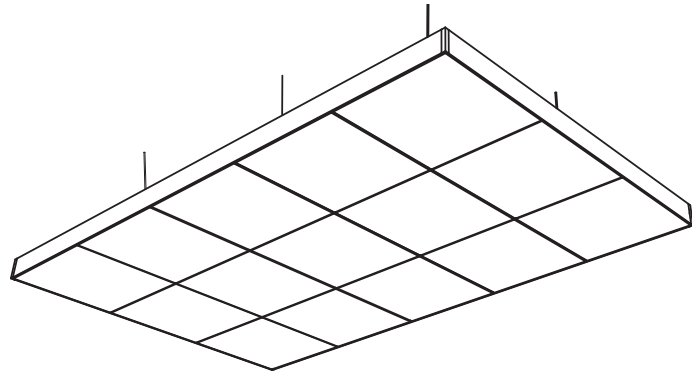
- Axiom C Canopies mogen enkel horizontaal worden geïnstalleerd. Ze zijn niet goedgekeurd voor installatie buiten.
- Een Axiom C Canopy dient altijd te worden geïnstalleerd door minstens 2 personen.
- Lees de installatievoorschriften in de verpakking aandachtig door alvorens met de installatie te beginnen.
- Zorg dat de installatie schoon en veilig is.
- Extra belastingen (zoals lichtarmaturen...) dienen afzonderlijk te worden opgehangen aan de bouwkundige plafondconstructie.
- Kabels zijn inbegrepen in de standaardkit, maar als u meer nodig heeft, adviseren wij u de 6 mm draadstang of snelhangers.

Alle afmetingen zijn in mm. Alle maten zijn nominaal.

AXIOM C CANOPY

Systeemtekening

De 1.8 x 3.0m module is alleen als voorbeeld gebruikt.
Een montageinstructie is verkrijgbaar. Voor meer informatie kunt u contact opnemen met de Armstrong klantenservice.



* niet inbegrepen.


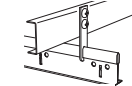
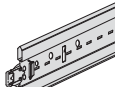
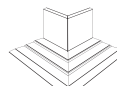
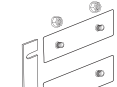




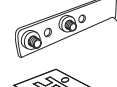

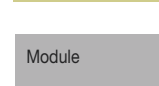


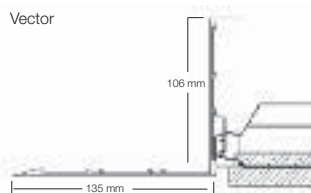
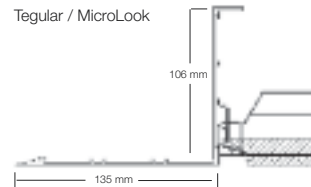
AXIOM KE CANOPY



Axiom Knife Edge Canopy is een esthetisch randafwerkingsysteem dat is ontworpen om "plafondeilanden" te creëren met volledige tegels. Het bestaat uit standaard plafondpanelen en Axiom kant-en -klare componenten. Axiom Knife Edge Canopy zal elke ruimte definiëren en individualiseren.

Axiom KE Canopy Componenten

Item Nr.	Omschrijving
	CS 57 42 06 G Axiom KE profiel
	C 3000 G C-profiel
	A WDN 21 H Ophangbeugel
	600 mm XL ² Dwarsprofiel (Op maat knippen met Hoofdprofiel)
	CS 57 G Verstekhoekstuk
	A 361 G Koppelstrip voor hoekstuk
	A 348 G Ophangbeugel voor C-profiel
	CA 97 G C-profiel klem (te gebruiken met draadstang of snelhanger)
	A 347 G 24mm XL ² profiel verbindingsclip
	A 346 G 15mm XL ² profiel verbindingsclip
	A 339 H Verbindingsclip
	A 338 G Axiom universeel koppelstuk



	3.0m	2.4m	1.8m	1.2m
1.2m	10 tegels	8 tegels	6 tegels	4 tegels
1.8m	15 tegels	12 tegels	9 tegels	
2.4m	20 tegels	16 tegels		
3.0m	25 tegels			

Axiom KE Canopy Kits*

Module	Ophangstelsysteem 15mm XL ² Item Nr.	Ophangstelsysteem 24mm XL ² Item Nr.
1200 x 1200mm	CS AK 22 G15	CS AK 22 G24
1800 x 1200mm	CS AK 32 G15	CS AK 32 G24
1800 x 1800mm	CS AK 33 G15	CS AK 33 G24
2400 x 1200mm	CS AK 42 G15	CS AK 42 G24
2400 x 1800mm	CS AK 43 G15	CS AK 43 G24
2400 x 2400mm	CS AK 44 G15	CS AK 44 G24
3000 x 1200mm	CS AK 52 G15	CS AK 52 G24
3000 x 1800mm	CS AK 53 G15	CS AK 53 G24
3000 x 2400mm	CS AK 54 G15	CS AK 54 G24
3000 x 3000mm	CS AK 55 G15	CS AK 55 G24

*De plafondpanelen zijn niet in de kit inbegrepen

Alle afmetingen zijn in mm. Alle maten zijn nominaal.

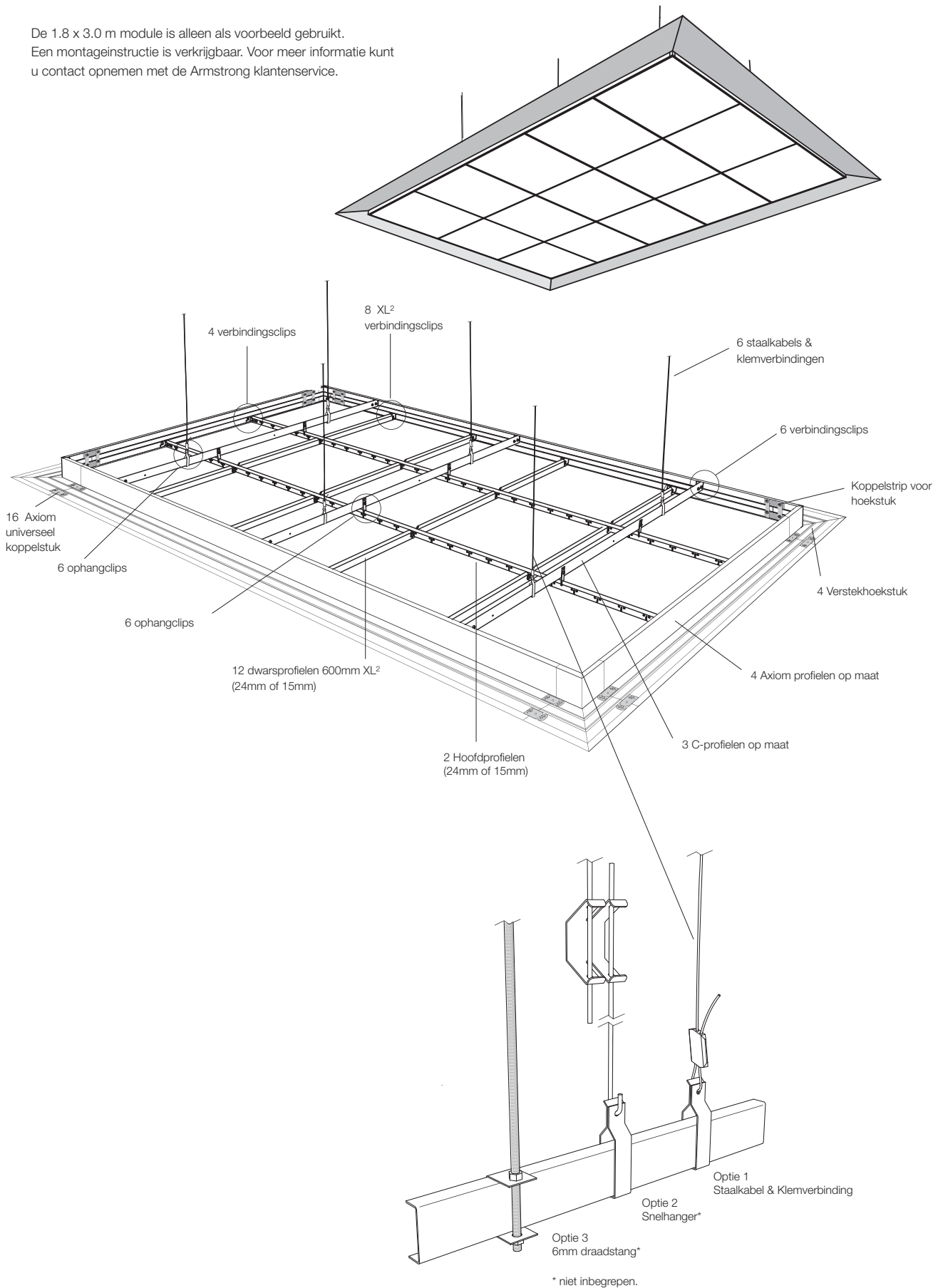
⚠ AANBEVELINGEN

De installatie van Axiom KE Canopies dient te geschieden in overeenstemming met de voorschriften van de Bouwwet- en Regelgeving.

- Axiom KE Canopies mogen enkel horizontaal worden geïnstalleerd. Ze zijn niet goedgekeurd voor installatie buiten.
- Een Axiom KE Canopies dient altijd te worden geïnstalleerd door minstens 2 personen.
- Lees de installatievoorschriften in de verpakking aandachtig door alvorens met de installatie te beginnen.
- Zorg dat de installatie schoon en veilig is.
- Extra belastingen (zoals lichtarmaturen..) dienen afzonderlijk te worden opgehangen aan de bouwkundige plafondconstructie.
- Kabels zijn inbegrepen in de standaardkit, maar als u meer nodig heeft, adviseren wij u de 6 mm draadstang of snelhangers.

Systeemtekening

De 1.8 x 3.0 m module is alleen als voorbeeld gebruikt.
Een montageinstructie is verkrijgbaar. Voor meer informatie kunt u contact opnemen met de Armstrong klantenservice.

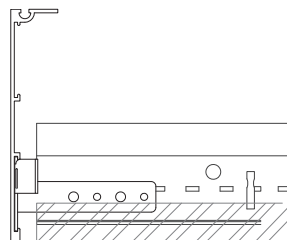


AXIOM CIRCLE & CURVED

Axiom Curved en Circle Canopies zijn esthetische randprofielssystemen die ontworpen zijn om zwevende plafonds te creëren met volledige tegels. Met standaard plafondtegels en Axiom componenten zullen de Curved en Circle Canopies elke ruimte een eigen karakter geven.

Axiom Circle & Curved Canopy Componenten

Item Nr.	Omschrijving
62 42 06 G	Axiom Circles & Curves Profiel
C3000 G	C-profiel
30 40 33 A	Prelude Peakform Hoofprofiel T15 of
31 40 32 A	Prelude Peakform Hoofprofiel T24
30 20 33 B	Prelude Peakform Hoofprofiel 600 mm T15
31 20 21 A	Prelude Peakform Hoofprofiel 600 mm T24
AWDN 21 H	Ophangbeugel
A 361 G	Koppelstrip voor hoekstuk
A 339 H	Verbindingsclip (met schroefdraad) + M4 bouten (kruiskop)
A 156 G	Opvulblokje voor 15 mm ophangstelsysteem
A 246 G	Opvulblokje voor 24 mm ophangstelsysteem
A 348 G	Ophangbeugel voor C-profiel
CA 97 G	C-profiel klem (te gebruiken met draadstang of snelhanger)



Tegular / MicroLook



1.8m Ø Canopy



1.8m x 2.4m Canopy



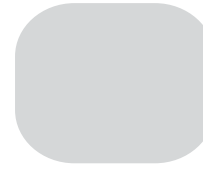
1.8m x 3m Canopy



2.4m Ø Canopy



2.4m x 2.4m Canopy



2.4m x 3m Canopy



3m x 3m Canopy

Axiom Circle & Curved Canopy Kits*

Module	Ophangstelsysteem 15 mm XL ² Item Nr.	Ophangstelsysteem 24 mm XL ² Item Nr.
Circle 1800	CS ACI 33 G15	CS ACI 33 G24
Circle 2400	CS ACI 44 G15	CS ACI 44 G24
Curved 2400 x 1800	CS ACU 43 G15	CS ACU 43 G24
Curved 2400 x 2400	CS ACU 44 G15	CS ACU 44 G24
Curved 3000 x 1800	CS ACU 53 G15	CS ACU 53 G24
Curved 3000 x 2400	CS ACU 54 G15	CS ACU 54 G24
Curved 3000 x 3000	CS ACU 55 G15	CS ACU 55 G24

*De plafondpanelen zijn niet in de kit inbegrepen

AANBEVELINGEN

De installatie van Axiom Circle & Curved Canopies dient te geschieden in overeenstemming met de voorschriften van de Bouwwet- en Regelgeving.

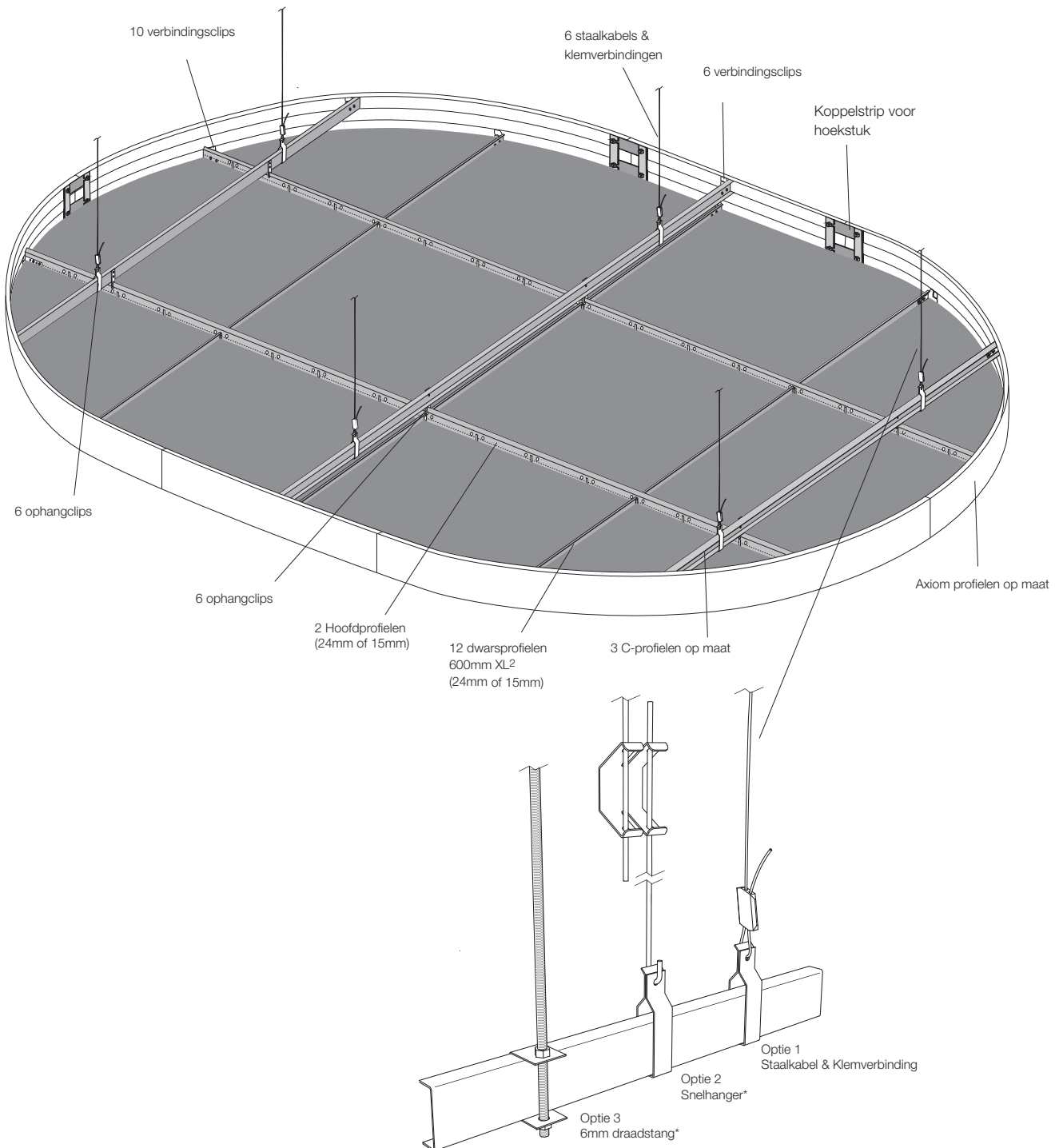
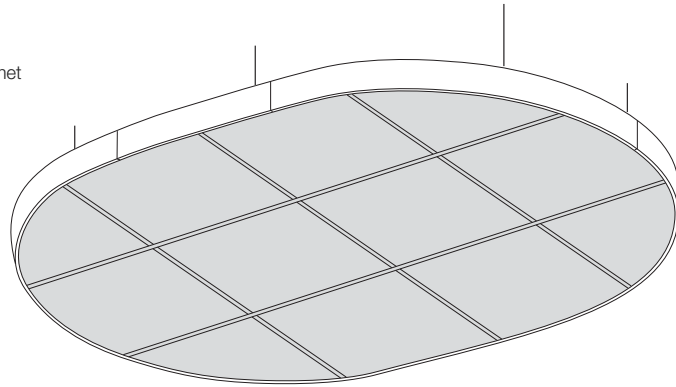
- Axiom Circle & Curved Canopies mogen enkel horizontaal worden geïnstalleerd. Ze zijn niet goedgekeurd voor installatie buiten.
- Een Axiom Circle & Curved Canopies dient altijd te worden geïnstalleerd door minstens 2 personen.
- Lees de installatievoorschriften in de verpakking aandachtig door alvorens met de installatie te beginnen.
- Zorg dat de installatie schoon en veilig is.
- Extra belastingen (zoals lichtarmaturen..) dienen afzonderlijk te worden opgehangen aan de bouwkundige plafondconstructie.
- Kabels zijn inbegrepen in de standaardkit, maar als u meer nodig heeft, adviseren wij u de 6 mm draadstang of snelhangers.

Alle afmetingen zijn in mm. Alle maten zijn nominaal.

AXIOM CIRCLE & CURVED

Systeemtekening

De 1.8 x2.4 m module is alleen als voorbeeld gebruik.
Een montageinstructie is verkrijgbaar. Voor meer informatie kunt u met de technische klantenservice contact opnemen.



* niet inbegrepen.



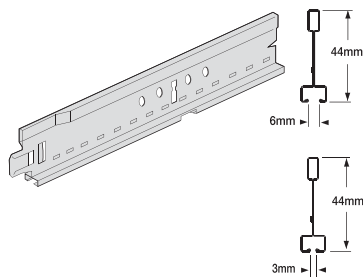
SILHOUETTE 15 XL²

Zichtbaar 15 mm ophangstelsel (nominaal)

Silhouette XL² is een ophangstelsel dat ontworpen is voor een sierlijk, strak uiterlijk.



Hoofdprofiel Silhouette 15



Item Nr.	Afmetingen lengte (mm) hoogte (mm)	Inhoud / Pak stuk	lm	Gewicht / Pak kg	Pakken / Pallet
----------	---------------------------------------	----------------------	----	---------------------	-----------------

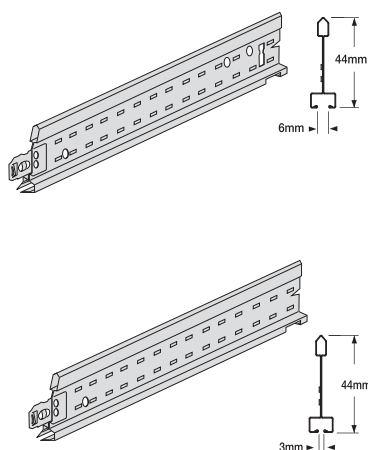
6 mm inkeping

80 40 42 G ⁽¹⁾	3600 44	20	72,00	24,50	36
80 39 43 G ⁽¹⁾	3125 44	20	62,50	25,40	25
80 44 42 G ⁽¹⁾	2700 44	20	54,00	18,40	30

3 mm inkeping

81 40 42 WRG ⁽²⁾	3600 44	20	72,00	24,50	36
-----------------------------	---------	----	-------	-------	----

Peakform Dwarsprofiel Silhouette 15 XL² (klik systeem)



6 mm inkeping

80 30 42 G ⁽¹⁾	1200 44	60	72,00	24,50	35
80 31 43 G ⁽¹⁾	1250 44	60	75,00	23,80	35
80 33 42 G ⁽¹⁾	1350 44	30	40,50	13,80	50
80 32 42 G ⁽¹⁾	1000 44	60	60,00	20,40	24

80 20 42 G ⁽¹⁾	600 44	60	36,00	12,70	70
80 21 43 G ⁽¹⁾	625 44	30	37,50	16,00	70
80 23 42 G ⁽¹⁾	675 44	60	40,50	14,30	70
80 22 42 G ⁽¹⁾	500 44	60	30,00	10,60	70
80 24 42 G ⁽¹⁾	300 44	120	36,00	34,00	70

3 mm inkeping

81 30 42 WRG ⁽²⁾	1200 44	60	72,00	24,50	35
81 20 42 WRG ⁽²⁾	600 44	60	36,00	12,70	70

Detailtekeningen

Silhouette Hoofdprofiel 15

Lengte	300	600	3 x 600	600	300
3600	300	600	3 x 600	600	300
3500	250	500	4 x 500	500	250
3125	312,5	625	2 x 625	625	312,5
2700	337,5	675	675	675	337,5

Dwarsprofielen Silhouette 15 XL²

Lengte	1350	1250	1200	1000
1350	675			675
1250	625			625
1200	600			600
1000	500			500

Dwarsprofielen Silhouette 15 XL²

	675 / 625 / 600 / 500 / 300
--	-----------------------------

Alle standaard producten zijn in Global White tenzij anders is aangegeven door index (2). Andere standaard kleuren zijn beschikbaar voor itemnummer met index (1). Zie details hieronder.

(1) Silhouette met 6mm inkeping is beschikbaar in wit, zwart (BK) en in wit met zwarte(BI) inkeping.

(2) WR = Wit RAL 9010 (WR).

Alle afmetingen zijn in mm. Alle maten zijn nominaal.



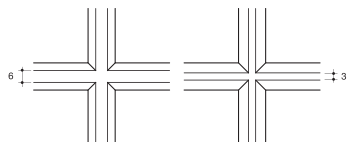
SILHOUETTE 15 XL²



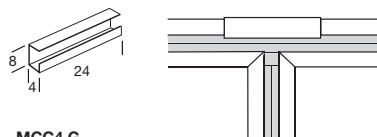
Silhouette 15 XL²

Intersectie in verstek

- Inkeping van 6 of 3 mm naar keuze
- Silhouette XL² met 3 mm inkeping wordt standaard in RAL 9010 geleverd om te passen bij de Armstrong metalen Orcaal tegels



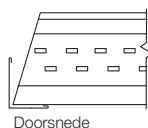
Aanzicht van verstek intersectie van onderaf.



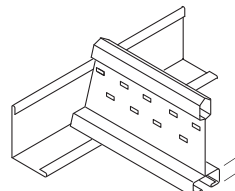
MCC4 G

Verstekafsluitclip voor 6 mm inkeping

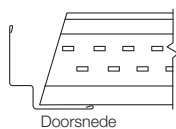
Oplossingen voor randafwerkingen



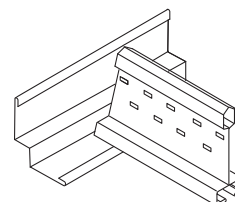
Doorsnede



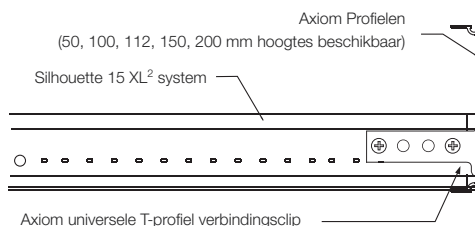
Profiel afkorten tot hoeklijn



Doorsnede



Profiel afkorten tot schaduwlijn
T1508 HB



Belasting Tabel

Silhouette 15mm ophangstelsysteem

De volgende tabel geeft de maximaal toegestane afstand tussen de ophangpunten (mm) van het Silhouette hoofdprofiel (**80 40 42G**) gerelateerd aan het aangegeven tegelgewicht en aangegeven afstand tussen de hoofdprofielen.

Tegel gewicht	Afstand tussen hangers	
	1200 mm XL ² Tussenprofiel 80 30 42 G	600 mm XL ² Tussenprofiel 80 20 42 G
2,5 kg/m ²	1800	2100
3,0 kg/m ²	1700	2100
3,5 kg/m ²	1650	2050
4,0 kg/m ²	1600	2000
5,0 kg/m ²	1500	1900
5,5 kg/m ²	1450	1850
6,0 kg/m ²	1400	1800
7,0 kg/m ²	1300	1700
8,5 kg/m ²	1200	1600
10,5 kg/m ²	1100	1550
13,0 kg/m ²	950	1350

- 1) Bovenstaande tabelwaarden kunnen worden beïnvloed door momentkrachten of door doorbuiging. Voor andere doorbuiging toleranties (L/300, L/360, L/400), wordt verwezen naar de systeem belastingtabel matrix op pagina 20 - 21.
- 2) Belastingwaarden bepaald door laboratoriumtests conform de EN13964.
- 3) Toepasbaar voor tegels van 600 x 600 mm, ervan uitgaande dat de maximale doorbuiging van het ophangstelsysteem L/500 is, maar niet meer dan 4mm.
- 4) Er zijn geen andere belastingen zoals lichtbakken, ventilatiesystemen, rookmelders, sprinklers, hangborden etc. toegestaan.
- 5) Bekleding zoals mineraalwol of glasvezeldekens, die vereist kan worden voor een betere akoestiek, brand- of warmtevering is niet toegestaan, tenzij het volle gewicht is vastgesteld en samen met het gewicht van de tegel bij de juiste gewichtsgroep is inbegrepen.

Beschikbaarheid van de producten kan per land verschillen.
Voor meer informatie kunt u contact opnemen met onze klantenservice.

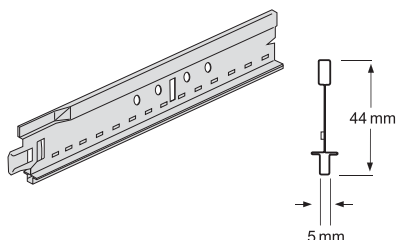
INTERLUDE 15 XL²



15 mm zichtbaar ophangstelsysteem (nominaal)

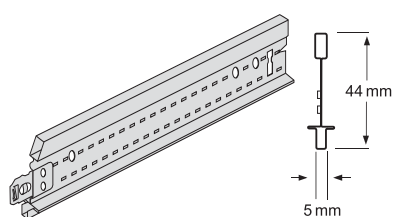
Interlude XL² is een ophangstelsysteem dat ontwikkeld is voor creatieve oplossingen en is snel en makkelijk te installeren.

Hoofdprofiel Interlude 15



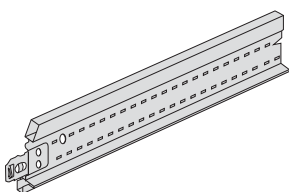
Item Nr.	Afmetingen lengte (mm) hoogte (mm)		Inhoud / Pak stuk lm		Gewicht / Pak kg	Pakken / Pallet
TZ 61 40 42	3600	44	20	72,00	23,60	36

Dwarsprofiel Interlude 15 XL² (Klik systeem)



Dwarsprofiel gesleufd

61 30 42 G	1200	44	60	72,00	30,30	42
------------	------	----	----	-------	-------	----

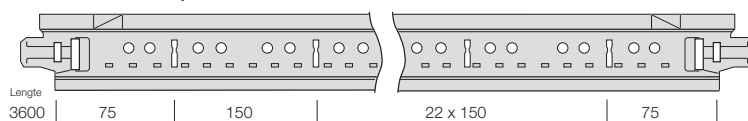


Dwarsprofiel ongesleufd

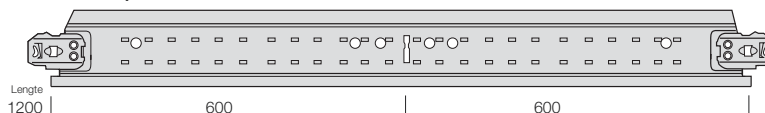
61 20 42 G	600	44	60	36,00	15,00	84
TZ 61 24 42	300	44	120	36,00	15,00	84

Detailtekeningen

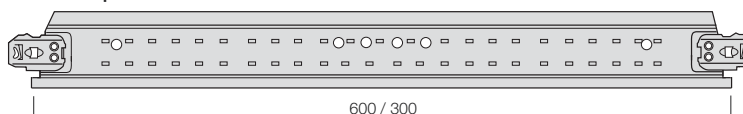
Interlude 15 Hoofdprofiel



Dwarsprofiel Interlude 15 XL²



Dwarsprofiel Interlude 15 XL²



Alle afmetingen zijn in mm. Alle maten zijn nominaal.

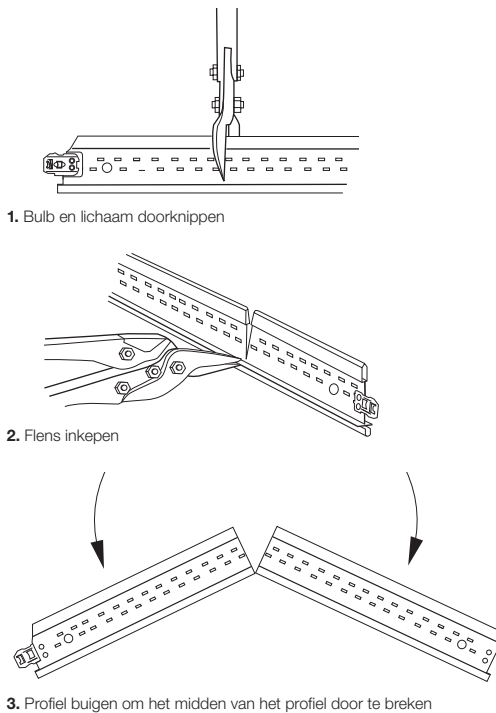


INTERLUDE 15 XL²

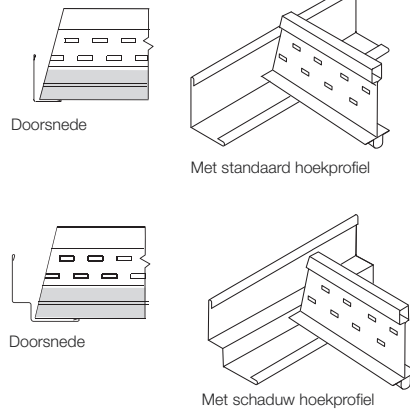
Interlude 15 XL²

- De getrapte flens geeft een uniek visueel effect
- De recht afgesneden sectie maakt het mogelijk de tussenprofielen te monteren op elke willekeurige sleuf

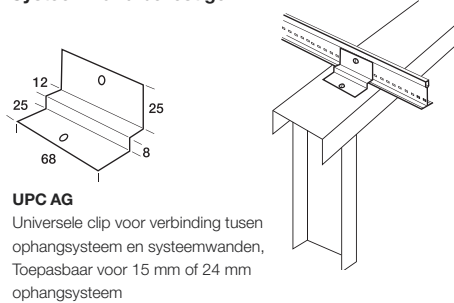
Interlude XL² kan makkelijk gesneden worden in 3 simpele stappen:



Oplossingen voor randafwerkingen



Systemwand bevestigen



Belasting Tabel

Interlude 15mm T-Systeem

De volgende tabel geeft de maximaal toegestane afstand tussen de ophangpunten (mm) van het Interlude hoofdprofiel (TZ 61 40 42) gerelateerd aan het aangegeven tegelgewicht en aangegeven afstand tussen de hoofdprofielen.

Tegel gewicht	Afstand tussen hangers	
	1200 mm XL ² Dwarsprofiel 61 30 42 G	600 mm XL ² Dwarsprofiel 61 20 42 G
2,5 kg/m ²	1950	2100
3,0 kg/m ²	1850	2100
3,5 kg/m ²	1750	2100
4,0 kg/m ²	1750	2100
5,0 kg/m ²	1650	2050
5,5 kg/m ²	1600	2000
6,0 kg/m ²	1550	1950
7,0 kg/m ²	1450	1850
8,5 kg/m ²	1350	1750
10,5 kg/m ²	1250	1650
13,0 kg/m ²	1100	1550

- 1) Bovenstaande tabelwaarden kunnen worden beïnvloed door momentkrachten of door doorbuiging. Voor andere doorbuiging toleranties (L/300, L/360, L/400), wordt verwezen naar de systeem belastingtabel matrix op pagina 20 - 21.
- 2) Belastingwaarden bepaald door laboratoriumtests conform de EN13964.
- 3) Toepasbaar voor tegels van 600 x 600 mm, ervan uitgaande dat de maximale doorbuiging van het ophangstelsel L/500 is, maar niet meer dan 4mm.
- 4) Er zijn geen andere belastingen zoals lichtbakken, ventilatiesystemen, rookmelders, sprinklers, hangborden etc. toegestaan.
- 5) Bekleding zoals mineraalwol of glasvezeldekens, die vereist kan worden voor een betere akoestiek, brand- of warmtewering is niet toegestaan, tenzij het volle gewicht is vastgesteld en samen met het gewicht van de tegel bij de juiste gewichtsgroep is inbegrepen.

Beschikbaarheid van de producten kan per land verschillen.
Voor meer informatie kunt u contact opnemen met onze klantenservice.

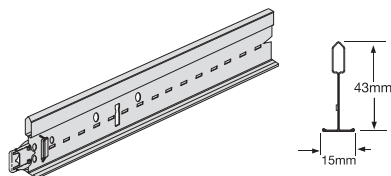


PRELUDE 15



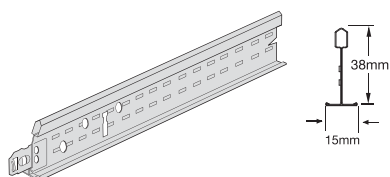
15 mm zichtbaar ophangstelsysteem (nominaal)

Universeel Peakform Hoofdprofiel 15 met Superlock Clip (bulb-tegen-bulb verbinding)



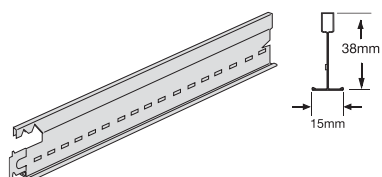
Item Nr.	Afmetingen		Inhoud / Pak		Gewicht / Pak	Pakken / Pallet
	lengte (mm)	hoogte (mm)	stuk	lm		
30 40 33 A ⁽¹⁾	3600	43	20	72,00	22,50	32
30 41 33 A ⁽¹⁾	3750	43	20	75,00	23,20	32
30 43 33 A	3375	43	20	67,50	22,50	32

Dwarsprofiel Prelude 15 XL² (Klik systeem)



Dwarsprofiel gesleufd						
30 30 33 B ⁽¹⁾	1200	38	60	72,00	20,70	72
30 31 33 A	1250	38	60	75,00	21,50	72
30 32 33 ⁽²⁾	1000	38	60	60,00	17,20	72
Dwarsprofiel ongesleufd						
30 20 33 B ⁽¹⁾	600	38	60	36,00	10,30	144
30 21 33 A	625	38	60	37,50	10,70	144
30 22 33 ⁽²⁾	500	38	60	30,00	8,60	144

Dwarsprofiel Prelude 15TL (Haak systeem)



Dwarsprofiel gesleufd						
10 34 33 B	1800	38	30	54,00	15,20	20
10 36 33 A	1500	38	30	45,00	14,00	20
10 33 33	1350	38	60	81,00	26,00	72
10 31 33 B ⁽¹⁾	1250	38	60	75,00	21,60	72
10 30 33 A ⁽¹⁾	1200	38	60	72,00	20,70	72
Dwarsprofiel ongesleufd						
10 23 33	675	38	60	40,50	13,00	144
10 21 33 B ⁽¹⁾	625	38	60	37,50	10,70	144
10 20 33 A ⁽¹⁾	600	38	60	36,00	10,30	144
10 25 33	312,50	38	120	37,50	12,50	144
10 24 33 A	300	38	120	36,00	11,50	144
10 12 32	150	38	60	9,00	2,84	144

Detailtekeningen

Universeel Hoofdprofiel 15

Length	78,125	156,25	21 x 156,25	156,25	78,125
	3750	50	33 x 100	100	50
	3600	337,5	2 x 675	675	337,5

Dwarsprofiel Prelude 15 XL²

Lengte	312,5	2 x 312,5	312,5
	1250	300	300
	1200	250	250

Dwarsprofiel Prelude 15TL

Lengte	300	4 x 300	300
	1800	300	300
	1500	337,5	337,5
	1350	312,5	312,5
	1250	300	300

Dwarsprofiel Prelude 15 XL²

625 / 600 / 500

Dwarsprofiel Prelude 15TL

675 / 625 / 600 / 312,5 / 300 / 150

Alle producten zijn standaard in Global White. Andere standaardkleuren zijn beschikbaar voor itemnummers met index (1) of (2). Meer details hieronder.

(1) Beschikbare kleuren: Carrara (CA), Platinum (PN), Zwart (BK), RAL 9006 (SG), Messing (BS), Chroom (CE), Wit RAL 9010 (WR).

(2) Ook verkrijgbaar in RAL 9010(WR).

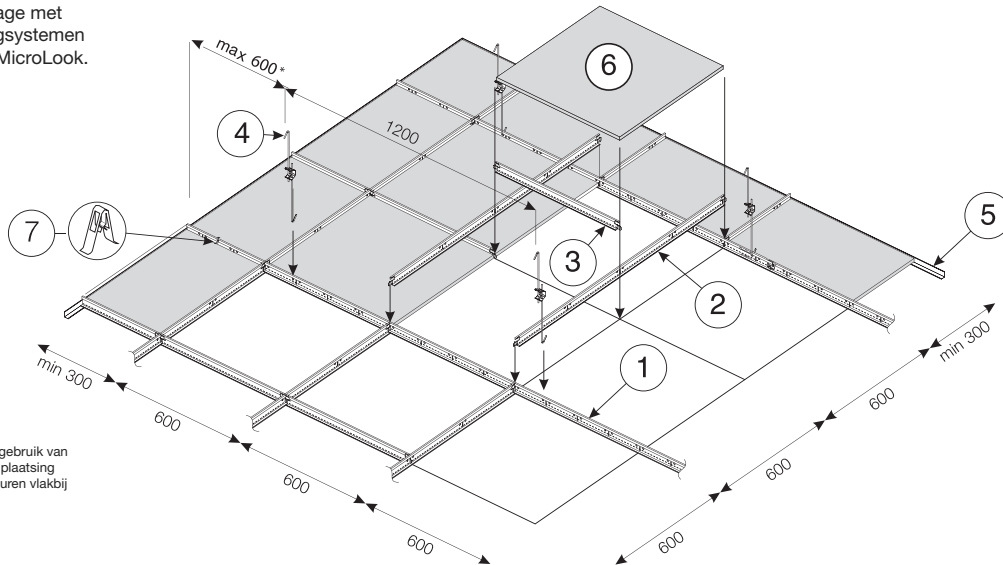
Dwarsprofiel verbindingen worden verkregen door de profielen rechts in te steken.

Alle afmetingen zijn in mm. Alle maten zijn nominaal.



Installatie Tekening (moduul 600 x 600mm)

Standaard montage met zichtbare ophangsystemen
Prelude 15 voor MicroLook.



* Verklein dit tot 450 bij gebruik van zware tegels/dekens of plaatsing van zware servicearmaturen vlakbij het randprofiel.

6 Tegels	Hoofdprofiel op	Ophangpunten op	Hoeveelheden per 1 m ² (zonder afval)				
			1 Hoofdprofiel	2 Dwarsprofiel 1200mm	3 Dwarsprofiel 600mm	4 Hangers	7 Universele opwaaipeer
600 x 600mm 2,78 stuks	1200mm	1200mm	0,84 lm	1,67 lm	0,84 lm	0,70 stuks	5,56 stuks
	600mm	1200mm	1,67 lm	-	1,67 lm	1,40 stuks	5,56 stuks
1200 x 600mm 1,39 stuks	1200mm	1200mm	0,84 lm	1,67 lm	-	0,70 stuks	5,56 stuks
	600mm	1200mm	1,67 lm	-	0,84 lm	1,40 stuks	5,56 stuks

5 Wandprofiel afhankelijk van de ruimte ca. 0,70 lm/m²

Deze berekening is indicatief.

Belasting Tabel

Prelude 15 mm ophangstelsel De volgende tabel geeft de maximaal toegestane afstand tussen de ophangpunten (mm) van het Peakform hoofdprofiel (30 40 33 A) gerelateerd aan het aangegeven tegelgewicht en aangegeven afstand tussen de hoofdprofielen.

Gewicht Tegels	Afstand tussen hoofdprofielen Peakform			
	1200 mm TL Tussenprofiel 10 30 33 A	600 mm TL Tussenprofiel 10 20 33 A	1200 mm XL ² Tussenprofiel 30 30 33 B	600 mm XL ² Tussenprofiel 30 20 33 B
2,5 kg/m ²	1900	2100	1900	2100
3,0 kg/m ²	1800	2100	1800	2100
3,5 kg/m ²	1750	2100	1750	2100
4,0 kg/m ²	1650	2050	1650	2050
5,0 kg/m ²	1550	2000	1550	2000
5,5 kg/m ²	1550	1950	1550	1950
6,0 kg/m ²	1500	1900	1500	1900
7,0 kg/m ²	1400	1800	1400	1800
8,5 kg/m ²	1300	1700	1300	1700
10,5 kg/m ²	1150	1600	1150	1600
13,0 kg/m ²	1050	1500	1050	1500

- 1) Bovenstaande tabelwaarden kunnen worden beïnvloed door momentkrachten of door doorbuiging. Voor andere doorbuiging toleranties (L/300, L/360, L/400), wordt verwezen naar de systeem belastingtabel matrix op pagina 20 - 21.
- 2) Belastingwaarden bepaald door laboratoriumtests conform de EN13964.
- 3) Toepasbaar voor tegels van 600 x 600 mm, ervan uitgaande dat de maximale doorbuiging van het ophangstelsel L/500 is, maar niet meer dan 4mm.
- 4) Er zijn geen andere belastingen zoals lichtbakken, ventilatiesystemen, rookmelders, sprinklers, hangborden etc. toegestaan.
- 5) Bekleding zoals mineraalwol of glasvezeldekens, die vereist kan worden voor een betere akoestiek, brand- of warmtewering is niet toegestaan, tenzij het volle gewicht is vastgesteld en samen met het gewicht van de tegel bij de juiste gewichtsgroep is inbegrepen.

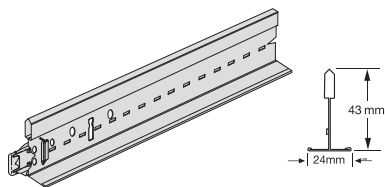
De beschikbaarheid van de producten kan variëren van land tot land.
Voor meer informatie kunt u contact opnemen met onze klantenservice.

PRELUDE 24 XL²



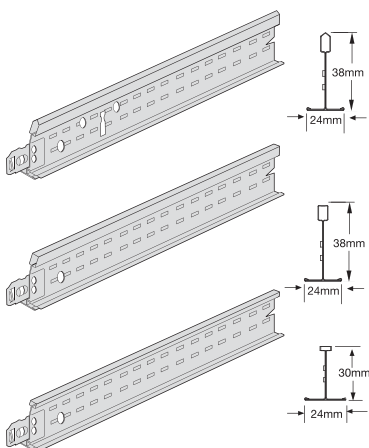
24 mm zichtbaar ophangstelsel (nominaal)

Universeel Peakform Hoofdprofiel 24 met Superlock Clip (bulb-tegen-bulb verbinding)



Item Nr.	Afmetingen lengte (mm) hoogte (mm)	Inhoud / Pak stuk lm	Gewicht / Pak kg	Pakken / Pallet
31 40 32 A ⁽¹⁾	3600 43	20 72,00	21,00	30
31 41 33 B ⁽¹⁾	3750 43	20 75,00	21,90	30
31 43 33 A	3375 43	20 67,50	20,00	30
31 42 32	3000 43	20 60,00	17,50	30
35 40 32 A	3600 38	20 72,00	22,50	30
35 42 32 A	3000 38	20 60,00	18,75	30

Dwarsprofiel Prelude 24 XL² (Klik systeem)



Dwarsprofiel gesleufd

31 33 31	1350 38	60 81,00	17,20	20
31 31 51 B ⁽¹⁾	1250 38	60 75,00	18,90	72
31 30 51 B ⁽¹⁾	1200 38	60 72,00	18,20	72
31 32 31 ⁽²⁾	1000 38	60 60,00	15,10	42
31 34 31 A	1800 38	30 54,00	17,00	20

Dwarsprofiel ongesleufd

31 16 32	750 38	60 45,00	14,70	72
31 25 32	312,50 38	60 18,75	4,60	144
31 24 32	300 38	60 18,00	4,60	144
31 23 21	675 30	60 40,50	7,70	144
31 21 23 A ⁽¹⁾	625 30	60 37,50	8,60	144
31 20 21 A ⁽¹⁾	600 30	60 36,00	8,20	144
31 22 21 ⁽²⁾	500 30	60 30,00	6,80	84

Detailtekening

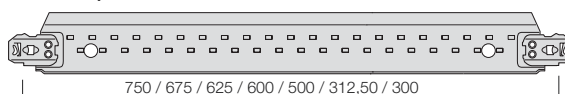
Universeel Hoofdprofiel Prelude 24

Lengte	78,125	156,25	21 x 156,25	156,25	78,125
3750	50	100	33 x 100	100	50
3375	337,5	675	2 x 675	675	337,5
3000	50	100	27 x 100	100	50

Dwarsprofiel Prelude 24 XL²

Lengte	1800	1350	1250	1200	1000
300	4 x 300	300			
337,5	2 x 337,5	337,5			
312,5	2 x 312,5	312,5			
300	2 x 300	300			
250	2 x 250	250			

Dwarsprofiel Prelude 24 XL²



Alle producten zijn standaard in Global White. Andere standaardkleuren zijn beschikbaar voor itemnummers met index (1) of (2). Meer details hieronder.

(1) Beschikbare kleuren: Carrara (CA), Platinum (PN), Zwart (BK), RAL 9006 (SG), Chroom (CE), Wit RAL 9010 (WR).

(2) Ook verkrijgbaar in RAL 9010(WR).

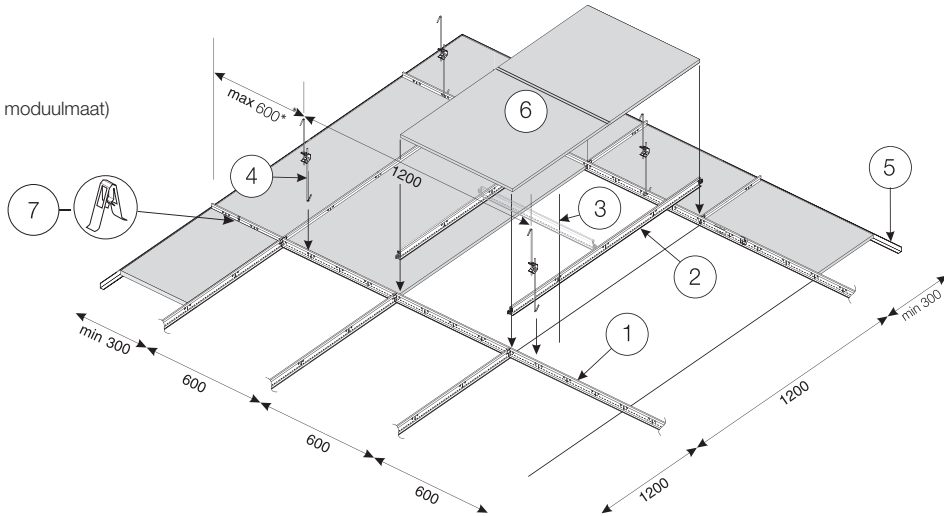
Alle afmetingen zijn in mm. Alle maten zijn nominaal.



Installatie Tekening (moduul 1200 x 600mm)

Standaard montage met 24 mm zichtbaar ophangstelsel voor Board, Tegular (zie Pagina 37 voor 600 x 600 mm moduulmaat)

*Verklein dit tot 450 bij gebruik van zware tegels/dekplaten of plaatsing van zware servicearmaturen vlakbij het randprofiel.



6 Tegels	Hoofdprofiel op	Ophangpunten op	Hoeveelheden per 1 m ² (zonder afval)				
			1 Hoofdprofiel	2 Dwarsprofiel 1200mm	3 Dwarsprofiel 600mm	4 Hangers	7 Universele opwaaipeer
1200 x 600mm 1,39 stuks	1200mm	1200mm	0,84 lm	1,67 lm	-	0,70 pcs	5,56 stuks
	600mm	1200mm	1,67 lm	-	0,84 lm	1,40 pcs	5,56 stuks
600 x 600mm 2,78 stuks	1200mm	1200mm	0,84 lm	1,67 lm	0,84 lm	0,70 pcs	5,56 stuks
	600mm	1200mm	1,67 lm	-	1,67 lm	1,40 pcs	5,56 stuks

5 Wandprofiel afhankelijk van de ruimte ca. 0,70 lm/m²

Deze berekening is indicatief.

Belasting Tabel

24 mm T-systeem De volgende tabel geeft de maximaal toegestane afstand tussen de ophangpunten (mm) van het Peakform hoofdprofiel (31 40 32 A) gerelateerd aan het aangegeven tegelgewicht en aangegeven afstand tussen de hoofdprofielen.

Gewicht Tegels	Afstand tussen hangers		
	1800 mm XL ² Dwarsprofiel 31 34 31 A	1800 mm XL ² Dwarsprofiel 31 30 51 B	600 mm XL ² Dwarsprofiel 31 20 21 A
2,5 kg/m ²	1650	1900	2100
3,0 kg/m ²	1600	1800	2100
3,5 kg/m ²	1500	1750	2100
4,0 kg/m ²	1450	1700	2100
5,0 kg/m ²	1350	1600	2000
5,5 kg/m ²	1350	1550	1950
6,0 kg/m ²	1250	1500	1900
7,0 kg/m ²	-	1450	1800
8,5 kg/m ²	-	1300	1700
10,5 kg/m ²	-	1200	1600
13,0 kg/m ²	-	1050	1500

- 1) Bovenstaande tabelwaarden kunnen worden beïnvloed door momentkrachten of door doorbuiging. Voor andere doorbuiging toleranties (L/300, L/360, L/400), wordt verwezen naar de systeem belastingtabel matrix op pagina 20 - 21.
- 2) Belastingwaarden bepaald door laboratoriumtests conform de EN13964.
- 3) Toepasbaar voor tegels van 600 x 600 mm, ervan uitgaande dat de maximale doorbuiging van het ophangstelsel L/500 is, maar niet meer dan 4mm.
- 4) Er zijn geen andere belastingen zoals lichtbakken, ventilatiesystemen, rookmelders, sprinklers, hangborden etc. toegestaan.
- 5) Bekleding zoals mineraalwol of glasvezeldekens, die vereist kan worden voor een betere akoestiek, brand- of warmtevering is niet toegestaan, tenzij het volle gewicht is vastgesteld en samen met het gewicht van de tegel bij de juiste gewichtsgroep is inbegrepen.

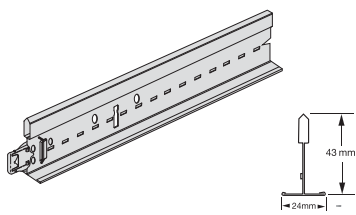
De beschikbaarheid van de producten kan variëren van land tot land. Voor meer informatie kunt u contact opnemen met onze klantenservice.

PRELUDE 24 TLX



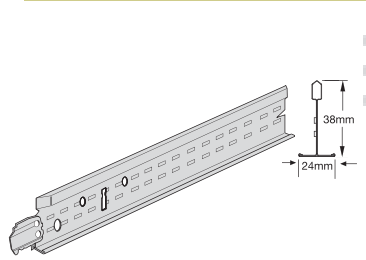
24mm zichtbaar ophangstelsel (nominaal)

Universeel Peakform Hoofdprofiel 24 met Superlock Clip (bulb-tegen-bulb verbinding)

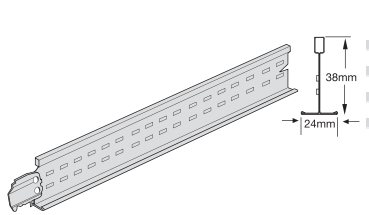


Item Nr.	Afmetingen lengte (mm) hoogte (mm)		Inhoud / Pak stuk lm	Gewicht / Pak kg	Pakken / Pallet
31 40 32 A ⁽¹⁾	3600	43	20 72,00	21,00	30
31 41 33 B ⁽¹⁾	3750	43	20 75,00	21,90	30
31 43 33 A	3375	43	20 67,50	20,00	30
31 42 32	3000	43	20 60,00	17,50	30
35 40 32 A	3600	38	20 72,00	22,50	30
35 42 32 A	3000	38	20 60,00	18,75	30

Dwarsprofiel Prelude 24 TLX (Haak systeem)



Dwarsprofiel gesleufd						
13 31 31 ⁽¹⁾	1250	38	60	75,00	18,90	72
13 30 31 ^{(1) (2)}	1200	38	60	72,00	18,10	72
13 60 31	600	38	60	36,00	9,10	144
13 10 32	1875	38	30	56,20	17,80	20
13 34 32	1800	38	30	54,00	17,10	20
13 50 32	1724	38	30	51,70	16,50	20
13 36 32	1500	38	30	45,00	14,50	20
13 33 31	1350	38	60	81,00	19,60	20
13 32 32	1000	38	60	60,00	19,40	72



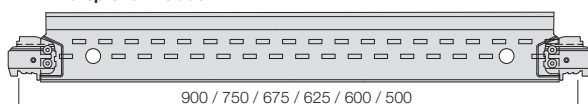
Dwarsprofiel ongesleufd						
13 18 31	900	38	60	54,00	13,60	72
13 16 31	750	38	60	45,00	11,40	72
13 21 31 ⁽¹⁾	625	38	60	37,50	9,50	144
13 20 31 ^{(1) (2)}	600	38	60	36,00	9,10	144
13 23 31	675	38	60	40,50	8,70	144
13 22 32	500	38	60	30,00	9,70	80

Detailtekeningen

Universeel Hoofdprofiel Prelude 24

Length	78,125	156,25	21 x 156,25	156,25	78,125
3750	78,125	156,25	21 x 156,25	156,25	78,125
3600	50	100	33 x 100	100	50
3375	337,5	675	2 x 675	675	337,5
3000	50	100	27 x 100	100	50

Dwarsprofiel Prelude 24TLX



Dwarsprofiel Prelude 24TLX

Length	312,5	4 x 312,5	312,5
1875	312,5	4 x 312,5	312,5
1800	300	4 x 300	300
1724	262	4 x 300	262
1500	150	350 / 2 x 250 / 350	150
1350	337,5	2 x 337,5	337,5
1250	312,5	2 x 312,5	312,5
1200	300	2 x 300	300
1000	250	2 x 250	250

Alle producten zijn standaard in Global White. Andere standaardkleuren zijn beschikbaar voor itemnummers met index (1) of (2). Meer details hieronder.

(1) Beschikbare kleuren: Carrara (CA), Platinum (PN), Zwart (BK), RAL 9006 (SG), Chrom (CE), Wit RAL 9010 (WR), Messing (BS).

(2) Ook verkrijgbaar in Zwart (NG), Bruin (MR), Beige (BJ), RAL 9006(SG).

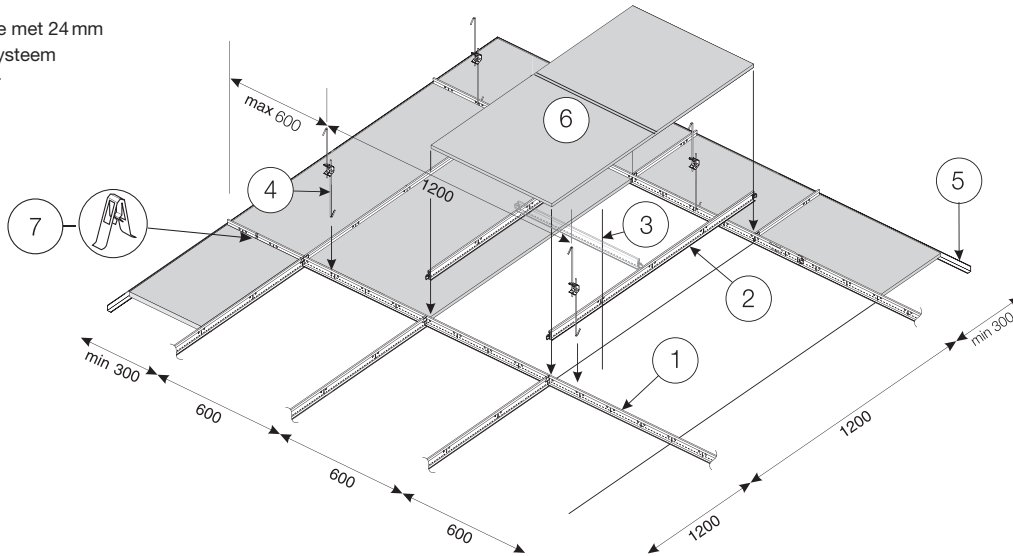
Dwarsprofiel verbindingen worden verkregen door de profielen rechts in te steken.

Alle afmetingen zijn in mm. Alle maten zijn nominaal.



Installatie Tekening (moduul 1200 x 600mm)

Standaard montage met 24 mm zichtbaar ophangstelsel voor Board, Tegular



6 Tegels	Hoofdprofiel op	Ophangpunten op	Hoeveelheden per 1 m ² (zonder afval)				
			1 Hoofdprofiel	2 Dwarsprofiel 1200mm	3 Dwarsprofiel 600mm	4 Hangers	7 Universele opwaaipeer
1200 x 600mm 1,39 stuks	1200mm	1200mm	0,84 lm	1,67 lm	-	0,70 stuks	5,56 stuks
	600mm	1200mm	1,67 lm	-	0,84 lm	1,40 stuks	5,56 stuks
600 x 600mm 2,78 stuks	1200mm	1200mm	0,84 lm	1,67 lm	0,84 lm	0,70 stuks	5,56 stuks
	600mm	1200mm	1,67 lm	-	1,67 lm	1,40 stuks	5,56 stuks

5 Wandprofiel afhankelijk van de ruimte ca. 0,70 lm/m²

Deze berekening is indicatief.

Belasting Tabel

Prelude 24 TLX System

De volgende tabel geeft de maximaal toegestane afstand tussen de ophangpunten (mm) van het Peakform hoofdprofiel (31 40 32 A) gerelateerd aan het aangegeven tegelgewicht en aangegeven afstand tussen de hoofdprofielen.

Gewicht Tegels	Afstand tussen hoofdprofielen Peakform		
	1800 mm TLX Tussenprofiel 13 34 32	1200 mm TLX Tussenprofiel 13 30 31	600mm TLX Tussenprofiel 13 20 31
2,5 kg/m ²	1650	1900	2100
3,0 kg/m ²	1600	1800	2100
3,5 kg/m ²	1500	1750	2100
4,0 kg/m ²	1450	1700	2100
5,0 kg/m ²	1350	1600	2000
5,5 kg/m ²	1350	1550	1950
6,0 kg/m ²	1250	1500	1900
7,0 kg/m ²	-	1450	1800
8,5 kg/m ²	-	1300	1700
10,5 kg/m ²	-	1200	1600
13,0 kg/m ²	-	1050	1500

- 1) Bovenstaande tabelwaarden kunnen worden beïnvloed door momentkrachten of door doorbuiging. Voor andere doorbuiging toleranties (L/300, L/360, L/400), wordt verwezen naar de systeem belastingtabel matrix op pagina 20 - 21.
- 2) Belastingwaarden bepaald door laboratoriumtests conform de EN13964.
- 3) Toepasbaar voor tegels van 600 x 600 mm, ervan uitgaande dat de maximale doorbuiging van het ophangstelsel L/500 is, maar niet meer dan 4mm.
- 4) Er zijn geen andere belastingen zoals lichtbakken, ventilatiesystemen, rookmelders, sprinklers, hangborden etc. toegestaan.
- 5) Bekleding zoals mineraalwol of glasvezeldekens, die vereist kan worden voor een betere akoestiek, brand- of warmtevering is niet toegestaan, tenzij het volle gewicht is vastgesteld en samen met het gewicht van de tegel bij de juiste gewichtsgroep is inbegrepen.

De beschikbaarheid van de producten kan variëren van land tot land.
Voor meer informatie kunt u contact opnemen met onze klantenservice.

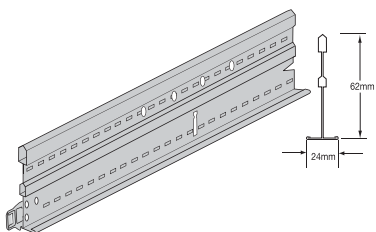
PRELUDE SIXTY²



24 mm zichtbaar ophangstelsysteem (nominaal).

Een 62 mm hoge hoofdlijger voor grote overspanningen, gemaakt van dubbel Peakform gegalvaniseerd staal met versterkte rib die compatibel is met Prelude 24 XL² and TLX Dwarsprofielen.

Universeel Hoofdprofiel Prelude Sixty² Double Peakform en Superlock Clip (bulb-tegen-bulb verbinding)

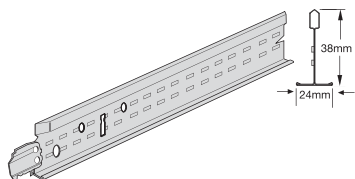


Item Nr.	Afmetingen lengte (mm) hoogte (mm)		Inhoud / Pak stuk lm	Gewicht / Pak kg	Pakken / Pallet
40 40 93 G ⁽¹⁾	3600	62	12 43,20	21,90	36
40 41 93 G ⁽¹⁾	3750	62	12 45,00	22,80	36
40 43 93 G ⁽¹⁾	3375	62	12 40,50	20,60	36

Hoofdprofiel Prelude Sixty²

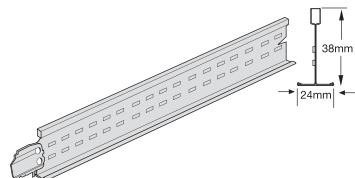
lengte			
3750	156,25	11 x 312,5	156,25
3600	150	11 x 300	150
3375	168,75	9 x 337,5	168,75

Dwarsprofiel Prelude 24TLX (Haak systeem)



Dwarsprofiel gesleufd

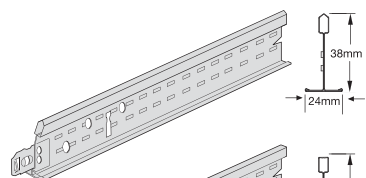
13 31 31 ⁽¹⁾	1250	38	60	75,00	18,90	72
13 30 31 ^{(1) (2)}	1200	38	60	72,00	18,10	72
13 60 31	600	38	60	36,00	9,10	144
13 10 32	1875	38	30	56,20	17,80	20
13 34 32	1800	38	30	54,00	17,10	20
13 50 32	1724	38	30	51,70	16,50	20
13 36 32	1500	38	30	45,00	14,50	20
13 33 31	1350	38	60	81,00	19,60	20
13 32 32	1000	38	60	60,00	19,40	72



Dwarsprofiel ongesleufd

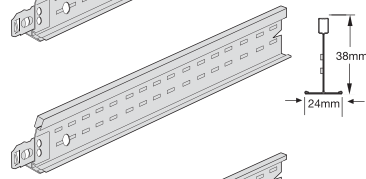
13 18 31	900	38	60	54,00	13,60	72
13 16 31	750	38	60	45,00	11,40	72
13 21 31 ⁽¹⁾	625	38	60	37,50	9,50	144
13 20 31 ^{(1) (2)}	600	38	60	36,00	9,10	144
13 23 31	675	38	60	40,50	8,70	144
13 22 32	500	38	60	30,00	9,70	80

Dwarsprofiel Prelude 24 XL² (Klik systeem)



Dwarsprofiel gesleufd

31 33 31	1350	38	60	81,00	17,20	20
31 31 51 B ⁽¹⁾	1250	38	60	75,00	18,90	72
31 30 51 B ⁽¹⁾	1200	38	60	72,00	18,20	72
31 32 31 ⁽³⁾	1000	38	60	60,00	15,10	42
31 34 31 A	1800	38	30	54,00	17,00	20



Dwarsprofiel ongesleufd

31 16 32	750	38	60	45,00	14,70	72
31 25 32	312,50	38	60	18,75	4,60	144
31 24 32	300	38	60	18,00	4,60	144
31 23 21	675	30	60	40,50	7,70	144
31 21 23 A ⁽¹⁾	625	30	60	37,50	8,60	144
31 20 21 A ⁽¹⁾	600	30	60	36,00	8,20	144
31 22 21 ⁽³⁾	500	30	60	30,00	6,80	84

(1) Beschikbare kleuren: Carrara (CA), Platinum (PN), Zwart (BK), RAL 9006 (SG), Chroom (CE), Wit RAL 9010 (WR), Messing (BS).

(2) Ook beschikbare in RAL 9010 (WR).

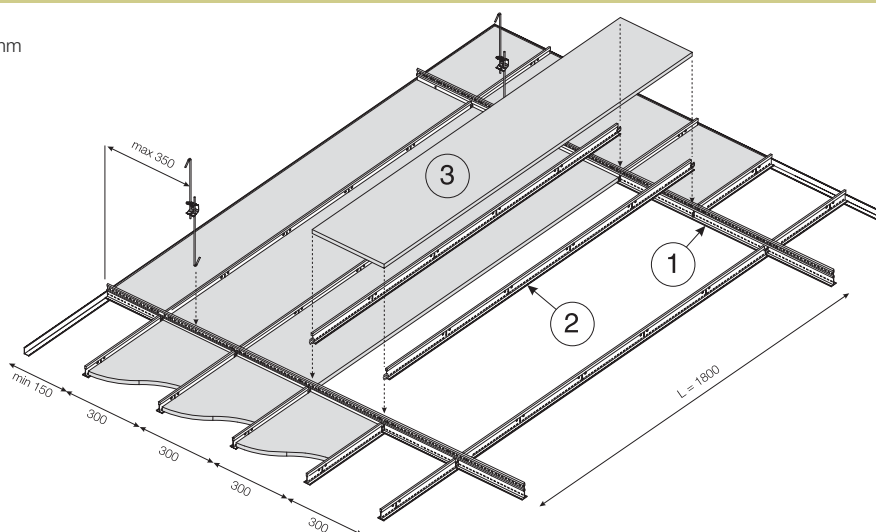
(3) Ook verkrijgbaar in Zwart (NG), Bruin (MR), Beige (BJ), RAL 9006(SG).

Alle afmetingen zijn in mm. Alle maten zijn nominaal.



Installatie Tekening (moduul 1800 x 300 mm)

Standaard montage met 24 mm zichtbaar ophangstelsel voor Board, Tegular



3 Tegels	Hoofdprofiel op	Hoeveelheden per 1 m ² (zonder afval)			
		1 Hoofdprofiel	2 Dwarsprofiel 1800 mm	2 Dwarsprofiel 1200 mm	2 Dwarsprofiel 600mm
1800 x 300	1800mm	0,56 lm	3,34 lm	-	-
600 x 600	1800mm	0,56 lm	1,67 lm	-	1,12 lm
	1200mm	0,84 lm	-	1,67 lm	0,84 lm
1200 x 600	600mm	1,67 lm	-	-	1,67 lm
	1200mm	0,84 lm	-	1,67 lm	-
	600mm	1,67 lm	-	-	0,84 lm

Deze berekening is indicatief.

Accessoires



Item Nr.	Omschrijving	Afmetingen		Inhoud / Pak stuks	Gewicht / Pak (kg)
		lengte (mm)	hoogte (mm)		
A 401 G	Top Connection Clip accessoires voor Prelude Sixty ² (is bijgevoegd)	57	43	12	0,30
A WDN 23 G	Dubbel gebogen profielhanger	57	36	100	2,30

Belasting Tabel

Prelude Sixty² Systeem

De volgende tabel geeft de maximaal toegestane afstand tussen de ophangpunten (mm) van het Peakform hoofdprofiel (0 40 93 G) gerelateerd aan het aangegeven tegelgewicht en aangegeven afstand tussen de hoofdprofielen.

Gewicht tegel	Afstand tussen hangers		
	38mm Square bulb 1800mm XL ² of TLX Dwarsprofiel 31 34 31 A/13 34 32	38mm Peakform 1200mm XL ² of TLX Dwarsprofiel 31 30 51 B/13 30 31	30mm Square bulb 600mm XL ² of TLX Dwarsprofiel 31 20 21 A/13 20 31
2,5 kg/m ²	2300	2400	2400
3,0 kg/m ²	2200	2400	2400
3,5 kg/m ²	2150	2350	2400
4,0 kg/m ²	2100	2300	2400
5,0 kg/m ²	2000	2200	2400
5,5 kg/m ²	1900	2150	2400
6,0 kg/m ²	1850	2100	2400
7,0 kg/m ²	-	2050	2400
8,5 kg/m ²	-	1900	2300
10,5 kg/m ²	-	1700	2200
13,0 kg/m ²	-	1550	2100

- 1) Bovenstaande tabelwaarden kunnen worden beïnvloed door momentkrachten of door doorbuiging. Voor andere doorbuiging toleranties (L/300, L/360, L/400), wordt verwezen naar de systeem belastingtabel matrix op pagina 20 - 21.
- 2) Belastingwaarden bepaald door laboratoriumtests conform de EN13964.
- 3) Toepasbaar voor tegels van 600 x 600 mm, ervan uitgaande dat de maximale doorbuiging van het ophangstelsel L/500 is, maar niet meer dan 4 mm.
- 4) Er zijn geen andere belastingen zoals lichtbakken, ventilatiesystemen, rookmelders, sprinklers, hangborden etc. toegestaan.
- 5) Bekleding zoals mineraalwol of glasvezeldekens, die vereist kan worden voor een betere akoestiek, brand- of warmtewering is niet toegestaan, tenzij het volle gewicht is vastgesteld en samen met het gewicht van de tegel bij de juiste gewichtsgroep is inbegrepen.

De beschikbaarheid van de producten kan variëren van land tot land. Voor meer informatie kunt u contact opnemen met onze klantenservice.

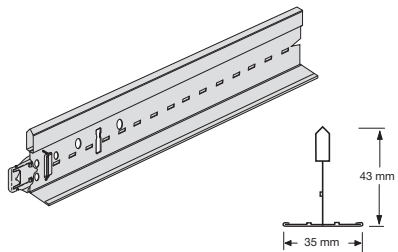
PRELUDE 35 XL²



35 mm zichtbaar ophangstelsysteem.

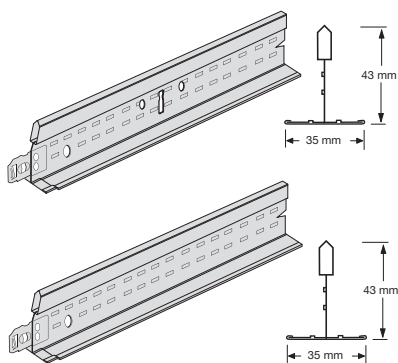
Voor gebruik in industriële gebouwen, zoals de detailhandel, industriële productieruimten en opslagruimten, enz...

Hoofdpijfel Peakform Prelude 35 XL² (bulb-tegen-bulb verbinding)



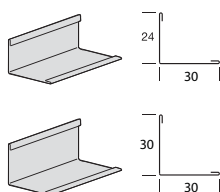
Item Nr.	Afmetingen lengte (mm) hoogte (mm)		Inhoud / Pak stuk / lm		Gewicht / Pak kg	Pakken / Pallet
Wit						
24 40 42	3600	43	16	57,60	22,20	20
Gegalvaniseerd						
24 40 42 UP	3600	43	16	57,60	23,50	20
Zwart						
24 40 42 BK	3600	43	16	57,60	22,20	20

Dwarsprofiel Peakform Prelude 35 XL² (Klik systeem)



Wit						
24 06 42	1990	43	16	31,80	12,30	20
24 36 42	1500	43	32	48,00	16,60	20
24 30 42	1200	43	36	43,20	14,90	60
24 20 42	600	43	36	21,60	7,50	120
Gegalvaniseerd						
24 06 42 UP	1990	43	16	31,80	13,00	20
24 36 42 UP	1500	43	32	48,00	17,70	20
24 30 42 UP	1200	43	36	43,20	15,90	60
24 20 42 UP	600	43	36	21,60	8,00	120
Zwart						
24 06 42 BK	1990	43	16	31,80	12,30	20
24 36 42 BK	1500	43	32	48,00	16,60	20
24 30 42 BK	1200	43	36	43,20	14,90	60
24 20 42 BK	600	43	36	21,60	7,50	120

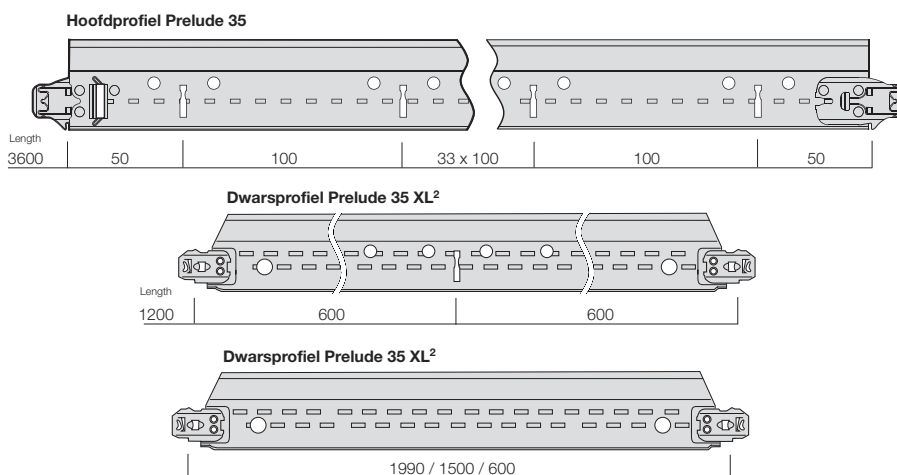
Hoekprofielen



Item Nr.	Omschrijving	Afmetingen lengte (mm) hoogte (mm)		Inhoud / Pak stuk / lm		Gewicht / Pak kg	Pakken / Pallet
T 3024 H	Geverfd hoekprofiel, Wit	3000	24	40	120,00	28,50	50
T 3030 H*	Geverfd hoekprofiel, Wit	3000	30	30	90,00	25,00	40

* Ook verkrijgbaar in Gegalvaniseerd (UP) en Zwart (BK).
Vermeld alstublieft bij uw bestelling het volledige itemnummer (inclusief achtervoegsel).

Detailtekeningen



Dwarsprofiel verbindingen worden verkregen door de profielen rechts in te steken.
Alle afmetingen zijn in mm. Alle maten zijn nominaal.



Belangrijkste kenmerken

- Peakform**
 Peakform profielen zijn ontworpen om een sterker en stabiel ophangstelsel te creëren, dat sneller en gemakkelijker te installeren is.
- Stitching**
 Dit proces verbetert de stijfheid en biedt weerstand tegen torsie.

Technische Gegevens

- Materiaal**
 Tweezijdig gegalvaniseerd staal
- Oppervlakte afwerking**
 Polyester poedercoating
- Product type**
 Zichtbaar ophangstelsel
- Hoofdprofiel/ Dwarsprofiel aansluiting**
 Overlappende flenzen
- Eind detail**
 Hoofdprofiel : Snelkoppeling, enkele stitching
 Dwarsprofiel : Kliksysteem, dubbele stitching
- Kleur**
 Verkrijgbaar in Wit, Gegalvaniseerd en Zwart

Belasting Tabel

Prelude 35 XL² Systeem

De volgende tabel geeft de maximaal toegestane afstand tussen de ophangpunten (mm) van het hoofdprofiel gerelateerd aan het aangegeven tegelgewicht en aangegeven afstand tussen de hoofdprofielen.

Tegel gewicht	Afstand tussen hoofdprofielen (mm)			
	1990 mm (x 1000 mm) XL ² Dwarsprofiel 24 06 42	1500 mm (x 1000 mm) XL ² Dwarsprofiel 24 36 42	1200 mm (x 600 mm) XL ² Dwarsprofiel 24 30 42	600 mm (x 600 mm) XL ² Dwarsprofiel 24 20 42
2,5 kg/m ²	1700	1900	1900	2000
3,0 kg/m ²	1600	1800	1850	2000
3,5 kg/m ²	1550	1700	1750	2000
4,0 kg/m ²	-	1650	1700	2000
4,5 kg/m ²	-	1600	1650	2000
5,0 kg/m ²	-	1550	1600	2000
5,5 kg/m ²	-	1500	1550	1950
6,0 kg/m ²	-	1400	1500	1900
6,5 kg/m ²	-	1350	1500	1900
7,0 kg/m ²	-	1300	1450	1850
8,0 kg/m ²	-	1250	1400	1750
9,0 kg/m ²	-	-	1300	1700
10,0 kg/m ²	-	-	1250	1650
12,0 kg/m ²	-	-	1150	1550
14,0 kg/m ²	-	-	1050	1450

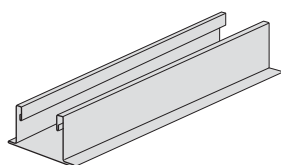
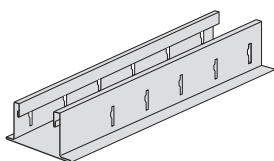
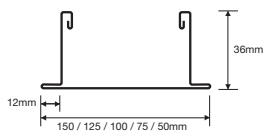
- Bovenstaande tabelwaarden kunnen worden beïnvloed door momentkrachten of door doorbuiging. Voor andere doorbuiging toleranties (L/300, L/360, L/400), wordt verwezen naar de systeem belastingtabel matrix op pagina 20 - 21.
- Belastingwaarden bepaald door laboratoriumtests conform de EN13964.
- Toepasbaar voor tegels van 600 x 600 mm, ervan uitgaande dat de maximale doorbuiging van het ophangstelsel L/500 is, maar niet meer dan 4mm.
- Er zijn geen andere belastingen zoals lichtbakken, ventilatiesystemen, rookmelders, sprinklers, hangborden etc. toegestaan.
- Bekleding zoals mineraalwol of glasvezeldekens, die vereist kan worden voor een betere akoestiek, brand- of warmtewering is niet toegestaan, tenzij het volle gewicht is vastgesteld en samen met het gewicht van de tegel bij de juiste gewichtgroep is inbegrepen.

BANDRASTER

Bandraster profielen.

Bandraster is een ophangstelsel met een volledig reeks aan verschillende breedtes, geschikt voor het Prelude 24 TLX/XL² dwarsprofiel.

Bandrasters



Item Nr.	Afmetingen lengte (mm) hoogte (mm)	Inhoud / Pak stuks lm	Gewicht / Pak kg	Pakken / Pallet
----------	---------------------------------------	--------------------------	---------------------	-----------------

Gesleufd (1) om de 312,50 mm mm

36 2100 B	3750 100	8 30,00	32,60	16
-----------	----------	---------	-------	----

Gesleufd (1) om de 100 mm

36 3050	3600 50	8 28,80	24,00	28
36 3075	3600 75	8 28,80	27,70	20
36 3100*	3600 100	8 28,80	31,40	16
36 3125	3600 125	8 28,80	38,30	12
36 3150	3600 150	4 14,40	21,20	20

Ongesleufd (2)

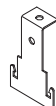
36 0050 A	3600 50	8 28,80	24,00	28
36 0075 A*	3600 75	8 28,80	27,70	20
36 0100 A	3600 100	8 28,80	31,40	16
36 0125 A	3600 125	8 28,80	38,30	12
36 0150	3600 150	4 14,40	21,20	20

(1) is compatibel met alle randdetails, zelfs met inbegrip van Metal planks (SE, TE8, TE16, TE30) en SL2 planks, maar de slots zijn niet nodig voor Metal en SL2 planks.

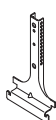
(2) is slechts compatibel met Metal planks (SE, TE8, TE16, TE30) en SL2 planks (d.w.z. geen Tegular of MicroLook Planks).

Bandraster Accessoires

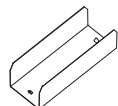
Item Nr.	Omschrijving	Afmeting breedte (mm)	Inhoud / Pak stuks	Gewicht / Pak kg
----------	--------------	--------------------------	-----------------------	---------------------



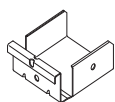
A 36 0501	Ophanger	50	50	1,20
A 36 0751		75	50	1,50
A 36 1001		100	50	1,80



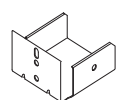
A 36 0502 G	Nonius hanger	50	100	5,80
A 36 0752 G		75	100	8,10
A 36 1002 G		100	100	11,00
A 36 1252 G		125	100	12,50
A 36 1502 G		150	100	15,00



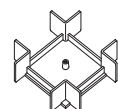
A 36 0503 G	Koppelstuk	50	100	8,00
A 36 0753 G		75	100	8,30
A 36 1003 G		100	100	14,00
A 36 1253 G		125	100	17,00
A 36 1503 G		150	100	19,50



A 36 0504 G	90° koppelstuk	50	100	5,80
A 36 0754 G		75	100	8,10
A 36 1004 G		100	100	11,00
A 36 1254 G		125	100	12,50
A 36 1504 G		150	50	7,50



A 36 0505 G	Wandprofiel eindbevestiging	50	100	5,80
A 36 0755 G		75	100	8,10
A 36 1005 G		100	100	11,00
A 36 1255 G		125	100	12,50
A 36 1505 G		150	50	7,50



A 36 0506 G	Kruiskoppelstuk	50	48	7,70
A 36 0756 G		75	30	5,70
A 36 1006 G		100	32	7,40

Product standaard in Global White
* Ook verkrijgbaar in RAL 9010 (WR).

Alle afmetingen zijn in mm. Alle maten zijn nominaal.

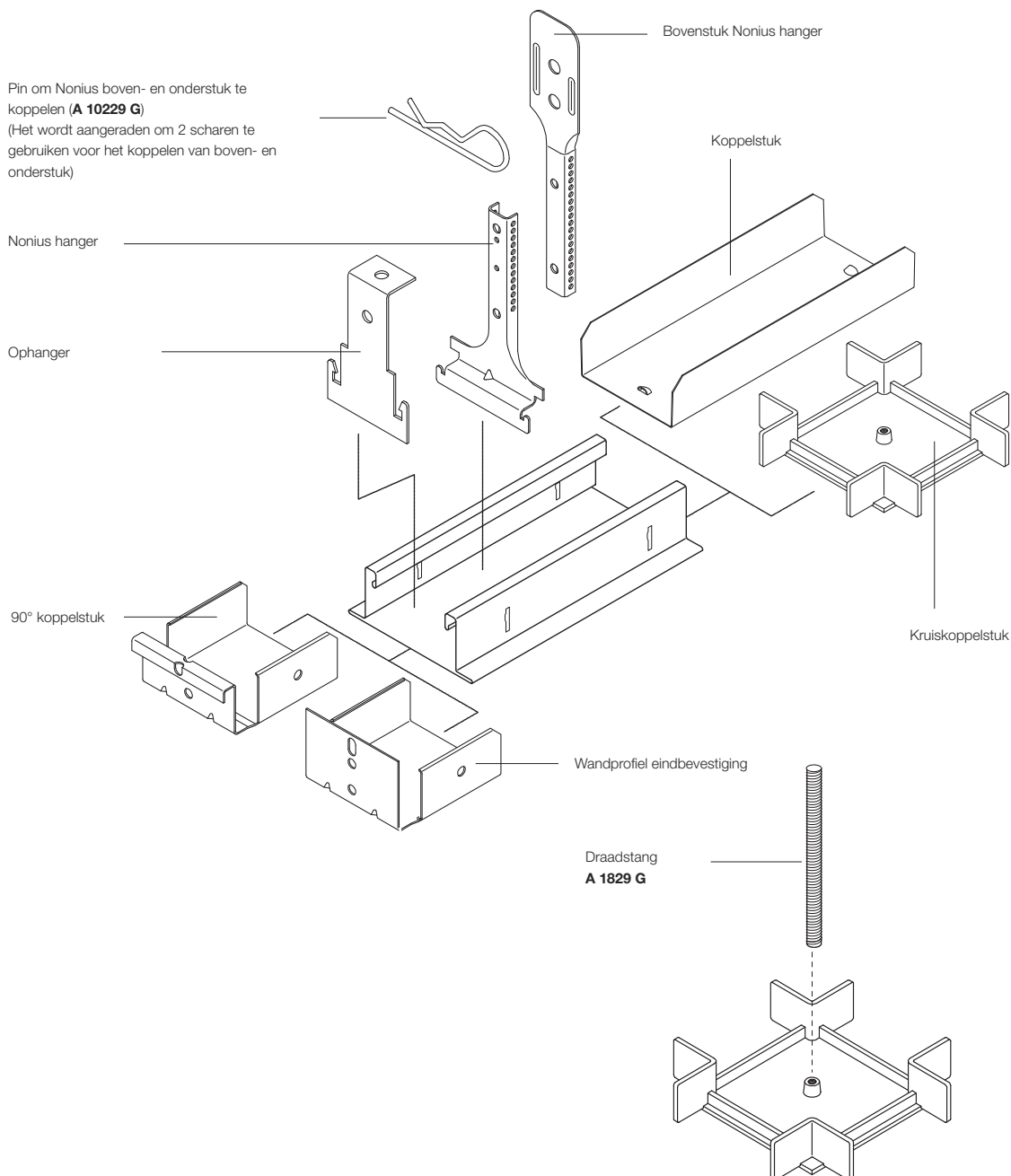




Installatie Tekening

- Bandraaster is geschikt voor 24 XL² of 24 TLX dwarsprofielen.
- Op speciaal verzoek: Prelude 15 TL kan geschikt gemaakt worden voor installatie met bandraaster.
- Speciale sleufgaten; minimale ruimte tussen de sleuven is 50 mm; maximale lengte van een bandraaster is 5000mm.

Pin om Nonius boven- en onderstuk te koppelen (**A 10229 G**)
(Het wordt aangeraden om 2 scharen te gebruiken voor het koppelen van boven- en onderstuk)

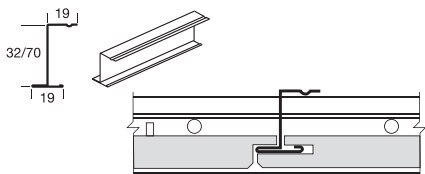


Beschikbaarheid van de producten kan per land verschillen.
Voor meer informatie kunt u contact opnemen met onze klantenservice.

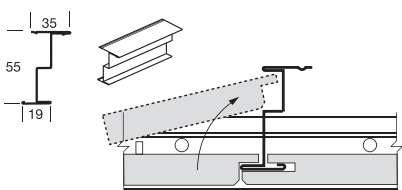
Z-PROFIELEN

Toegepast in gangen geeft een Z-profiel een mooi afgewerkt beeld en wordt een monolithisch plafond gecreëerd

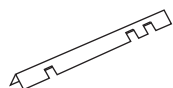
Halfverdekt - geschikt voor SL2 en K2C2



Item Nr.	Omschrijving	Afmetingen lengte (mm)	Inhoud / Pak stuks lm	Gewicht / Pak kg
CZ 41494 H	Verstevigd Z 32 mm	1500	20 30,00	9,40
CZ 41794 H	Verstevigd Z 32 mm	1800	20 36,00	11,30
CZ 41795 H	Verstevigd Z 70 mm	2500	10 25,00	13,40

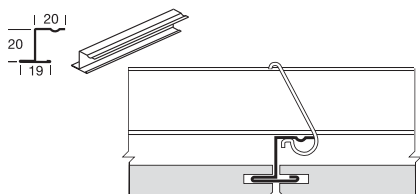


CA 5740 G	Dubbel Z-profiel	4000	10 40,00	24,00
-----------	------------------	------	----------	-------

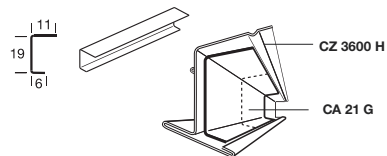


CA 5733 A	Afstandhouder	600/625	50 31,20	7,00
CA 5734	Afstandhouder	1200/1250	50 62,50	14,00

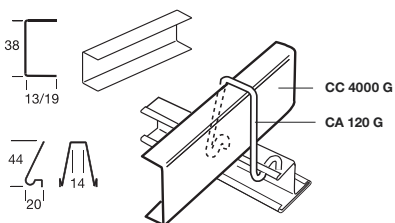
Halfverdekt - geschikt voor K4C4



CZ 3600 H	Z-profiel	3600	20 72,00	22,70
-----------	-----------	------	----------	-------



CA 21 G	Z-verbinder	150	500 -	10,00
---------	-------------	-----	-------	-------

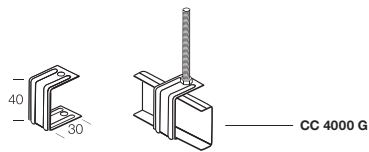


CC 4000 G	U-profiel 13 x 38 mm	4000	20 80,00	26,50
C 3000 G	U-profiel 19 x 38 mm	4000	8 32,00	23,80
CA 120 G	Voorgevormde U-profielclip	-	100 -	0,50

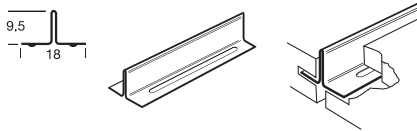
Alle afmetingen zijn in mm. Alle maten zijn nominaal.

Z-PROFIELEN

Halfverdekt - geschikt voor K4C4 (continu)



Item Nr.	Omschrijving	Afmetingen lengte (mm)	Inhoud / Pak stuks	lm	Gewicht / Pak kg
CA 97 G	Klem voor C-profiel	30	100	-	1,70



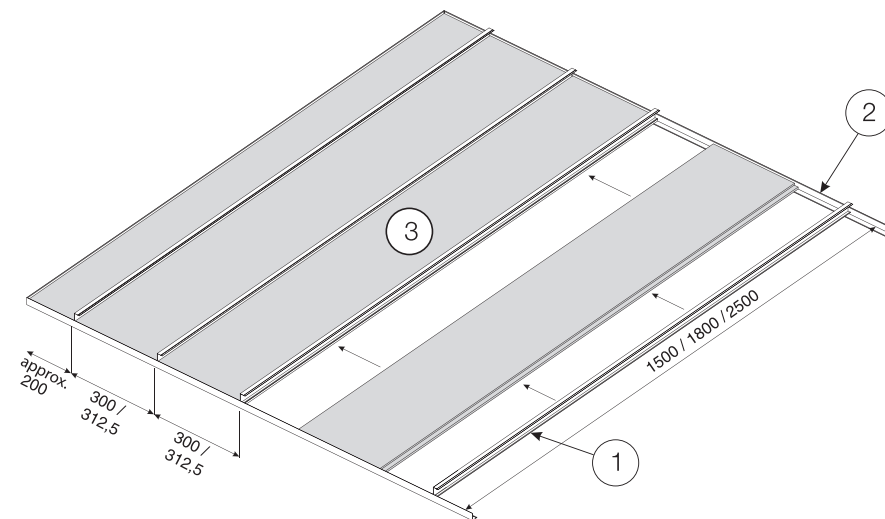
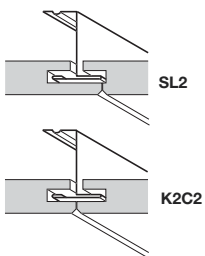
CT 600 G	Dubbele spline	600	100	60	8,50
----------	----------------	-----	-----	----	------



CA 5730 G	Vlakke spline	295	200	-	3,80
-----------	---------------	-----	-----	---	------

Systeemtekening

Half-verdekt SL2
Voor installatie in o.a. gangen



3 Planks afmetingen	Ondersteunende punten op	Hoeveelheden per 1 m ² (zonder afval)		
		1		
		Z-profiel BP CZ 41494 H	Z-profiel BP CZ 41794 H	Z-profiel BP CZ 41795 H
1500 x 300 / 312,5mm	300 / 312,5mm	3,33 / 3,20 lm	-	-
1800 x 300 / 312,5mm	300 / 312,5mm	-	3,33 / 3,20 lm	-
2000 x 300 / 312,5mm	300 / 312,5mm	-	-	3,33 / 3,20 lm
2500 x 300 / 312,5mm	300 / 312,5mm	-	-	3,33 / 3,20 lm

2 Wandprofiel afhankelijk van de ruimte ca. 0,70 lm/m²
Eindbevestiging wandprofiel moet van dikker materiaal zijn als de gang wijder is dan 1,80 (BPT 2021 H - (BPT 2021 H - pagina 60)

Deze berekening is indicatief.

Beschikbaarheid van de producten kan per land verschillen.
Voor meer informatie kunt u contact opnemen met onze klantenservice.

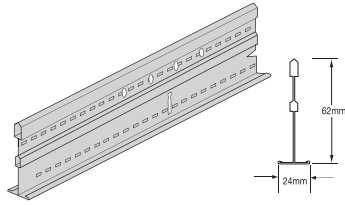


PRELUDE SIXTY²

24 mm zichtbaar ophangstelsel (nominaal).

Een 62 mm hoge dubbel Peakform hoofdligger voor grote overspanningen tot 3,75 meter voor directe overspanning in gangen en voor service-elementen waaraan geen afhangmogelijkheid aanwezig is.

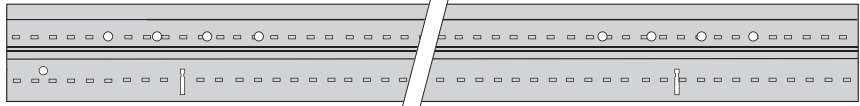
Universeel Hoofdprofiel Prelude Sixty² Double Peakform en Superlock Clip (bulb-tegen-bulb verbinding)



NB: Het recht afgewerkte Prelude Sixty² systeem voor directe overspanning in gangen is op verzoek verkrijgbaar in iedere lengte tot maximaal 3750 mm. Ook de positie van de sleufgaten kan op verzoek worden aangepast. Voor een bredere configuratie is het hoofdprofiel te combineren met de Prelude 24 TLX en XL²

Neem voor speciale afmetingen en modules op maat (met/zonder sleuven) contact op met uw klantenservice.

Hoofdprofiel Prelude Sixty²

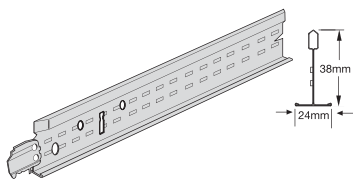





lengte	min. 600 mm - max. 3750 mm	min. 150	min. 300 x vereist aantal sleuven	min. 150
--------	----------------------------	----------	-----------------------------------	----------

Dwarsprofiel Prelude 24TLX (Haak systeem)

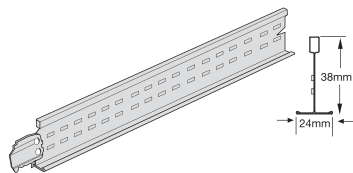
Item Nr.	Afmetingen lengte (mm) hoogte (mm)	Inhoud / Pak stuk	lm	Gewicht / Pak kg	Pakken / Pallet
----------	---------------------------------------	----------------------	----	---------------------	-----------------





Dwarsprofiel gesleufd



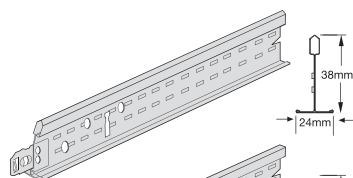
 13 31 31 ⁽¹⁾	1250	38	60	75,00	18,90	72
 13 30 31 ^{(1) (2)}	1200	38	60	72,00	18,10	72
 13 60 31	600	38	60	36,00	9,10	144
13 10 32	1875	38	30	56,20	17,80	20
13 34 32	1800	38	30	54,00	17,10	20
13 50 32	1724	38	30	51,70	16,50	20
13 36 32	1500	38	30	45,00	14,50	20
13 33 31	1350	38	60	81,00	19,60	20
13 32 32	1000	38	60	60,00	19,40	72

Dwarsprofiel ongesleufd







 13 18 31	900	38	60	54,00	13,60	72
 13 16 31	750	38	60	45,00	11,40	72
 13 21 31 ⁽¹⁾	625	38	60	37,50	9,50	144
 13 20 31 ^{(1) (2)}	600	38	60	36,00	9,10	144
13 23 31	675	38	60	40,50	8,70	144
13 22 32	500	38	60	30,00	9,70	80

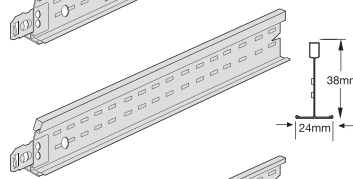
Dwarsprofiel Prelude 24 XL² (Klik systeem)



Dwarsprofiel gesleufd

 31 33 31	1350	38	60	81,00	17,20	20
 31 31 51 B ⁽¹⁾	1250	38	60	75,00	18,90	72
 31 30 51 B ⁽¹⁾	1200	38	60	72,00	18,20	72
 31 32 31 ⁽³⁾	1000	38	60	60,00	15,10	42

31 34 31 A	1800	38	30	54,00	17,00	20
------------	------	----	----	-------	-------	----



Dwarsprofiel ongesleufd

31 16 32	750	38	60	45,00	14,70	72
31 25 32	312,50	38	60	18,75	4,60	144
31 24 32	300	38	60	18,00	4,20	144
31 23 21	675	30	60	40,50	7,70	144
31 21 23 A ⁽¹⁾	625	30	60	37,50	8,60	144
31 20 21 A ⁽¹⁾	600	30	60	36,00	8,20	144
31 22 21 ⁽³⁾	500	30	60	30,00	6,80	84

Alle producten zijn standaard in Global White. Andere standaardkleuren zijn beschikbaar voor itemnummers met index (1) of (2). Meer details hieronder.

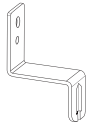
(1) Beschikbare kleuren: Carrara (CA), Platinum (PN), Zwart (BK), RAL 9006 (SG), Chroom (CE), Wit RAL 9010 (WR), Messing (BS).

(2) Ook beschikbaar in RAL 9010 (WR).

(3) Ook verkrijgbaar in Zwart (NG), Bruin (MR), Beige (BJ), RAL 9006(SG).

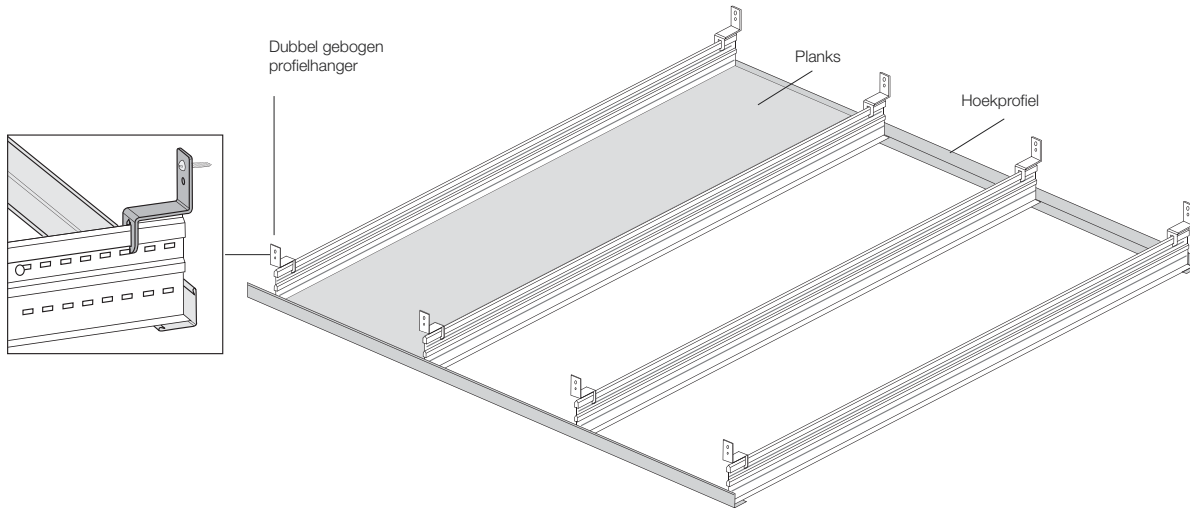
Alle afmetingen zijn in mm. Alle maten zijn nominaal.

Accessoires



Item Nr.	Omschrijving	Afmetingen lengte (mm) hoogte (mm)		Inhoud / Pak stuk	Gewicht / Pak (kg)
A WDN23 G	Dubbel gebogen profielhanger	57	36	100	2,30

Systemtekening



Belasting Tabel

		Tussenafstand in mm – Gelijkmag verdeelde belasting kg/m ²															
		Afstand (mm)	1600	1700	1800	1900	2000	2100	2200	2300	2400	2500	2600	2700	2800	2900	3000
Prelude Sixty ²	300	37.2	32.8	29.1	25.9	23.2	20.9	18.9	17.2	15.6	14.3	13.1	11.8	10.0	8.5	7.1	
	600	18.6	16.4	14.5	13.0	11.6	10.5	9.5	8.6	7.8	7.1	6.5	5.9	5.0	4.2	3.5	
	1200	9.3	8.2	7.3	6.5	5.8	5.2	4.7	4.3	3.9	3.5	3.2	-	-	-	-	

Om de uniforme belasting in kg/m² te berekenen worden de gegevens in bovengenoemde tabel gedeeld door de afstand.

- 1) Bovenstaande tabelwaarden kunnen worden beïnvloed door momentkrachten of door doorbuiging. Voor andere doorbuiging toleranties (L/300, L/360, L/400), wordt verwezen naar de systeem belastingtabel matrix op pagina 20 - 21.
- 2) Belastingwaarden bepaald door laboratoriumtests conform de EN13964.
- 3) Toepasbaar voor tegels van 600 x 600 mm, ervan uitgaande dat de maximale doorbuiging van het ophangstelsel L/500 is, maar niet meer dan 4mm.
- 4) Er zijn geen andere belastingen zoals lichtbakken, ventilatiesystemen, rookmelders, sprinklers, hangborden etc. toegestaan.
- 5) Bekleding zoals mineraalwol of glasvezeldekens, die vereist kan worden voor een betere akoestiek, brand- of warmtewering is niet toegestaan, tenzij het volle gewicht is vastgesteld en samen met het gewicht van de tegel bij de juiste gewichtsgroep is inbegrepen.

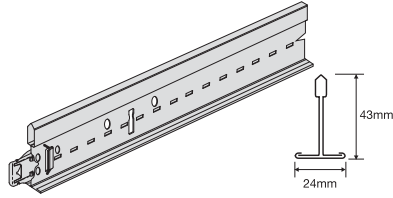
PRELUDE 24 CORROSIEBESTENDIG



Zichtbaar 24 mm ophangstelsel (nominaal).

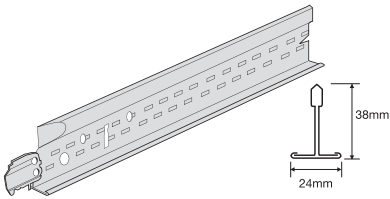
De speciale verf zorgt samen met de metaalgeameneerde TLX clip voor een verbeterde corrosiebestendigheid. Het ophangstelsel heeft een corrosiebestendigheid van 700 uur overeenkomstig de "Salt Spray Test" van de EN ISO 9227 normering.

Universeel Hoofdprofiel 24 Corrosiebestendig met Superlock Clip (Bulb-tegen-bulb verbinding)



Item Nr.	Afmetingen lengte (mm) hoogte (mm)		Inhoud / Pak stukks lm		Gewicht / Pak kg	Pakken / Pallet
28 40 42	3600	43	20	72,00	21,00	30
28 41 42	3750	43	20	75,00	21,90	30

Dwarsprofiel TLX 24 Corrosiebestendig (Haak systeem)



14 30 32	1200	38	60	72,00	18,20	72
14 31 32	1250	38	60	75,00	18,90	72
14 20 32	600	38	60	36,00	9,10	144
14 21 32	625	38	60	37,50	9,50	144

Detailtekeningen

Hoofdprofiel 24 Corrosiebestendig met Superlock Clip

Lengte	78,125	156,25	21 x 156,25	156,25	78,125
3750	50	100	33 x 100	100	50
3600					

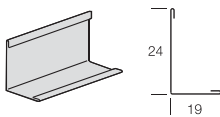
Dwarsprofiel TLX 24 Corrosiebestendig

Lengte	300	300	300	300
1200				
1250	312,5	312,5	312,5	312,5

Dwarsprofiel TLX 24 Corrosiebestendig

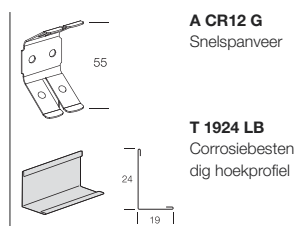
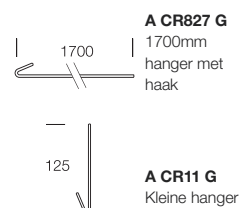
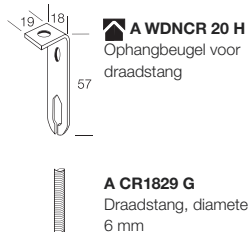
600/625

Randafwerking



Item Nr.	Omschrijving	Afmetingen lengte (mm) hoogte (mm)		Inhoud / Pak stukks lm		Gewicht / Pak kg
T 1924 LB	Corrosiebestendig hoekprofiel	3050	24	36	109,80	27,60

Accessoires



Beschikbaarheid van de producten kan per land verschillen.
Voor meer informatie kunt u contact opnemen met onze klantenservice.

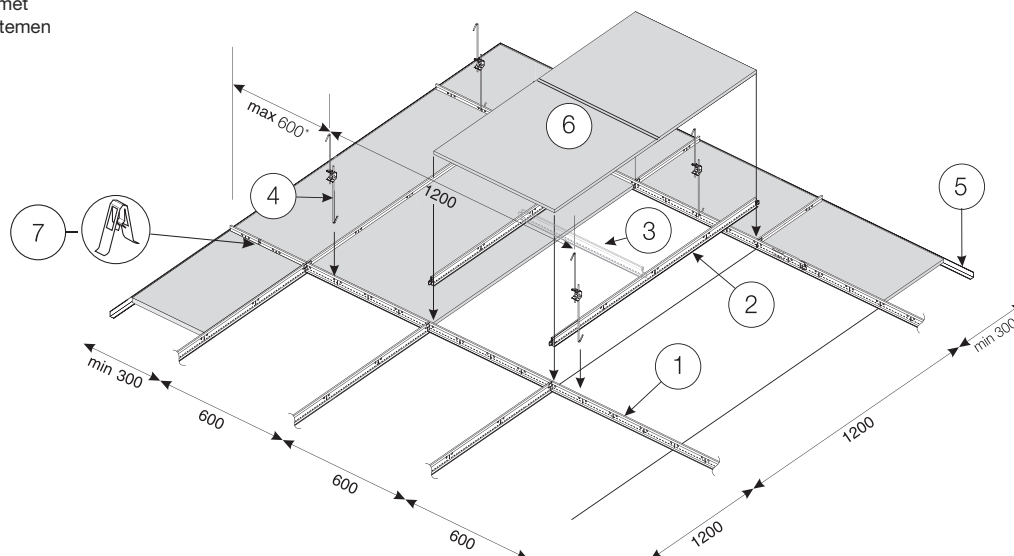


PRELUDE 24 CORROSIEBESTENDIG



Installatie Tekening (moduul 600 x 600mm)

Standaard montage met zichtbare ophangsystemen Prelude 24 voor Board, Tegular.



6 Tegels	Hoofdprofiel op	Ophangpunten op	Hoeveelheden per 1 m ² (zonder afval)				
			1 Hoofdprofiel	2 Dwarsprofiel 1200mm	3 Dwarsprofiel 600mm	4 Hangers	7 Universele opwaai veer
600 x 600mm 2,78 stuks	1200mm	1200mm	0,84 lm	1,67 lm	0,84 lm	0,70 stuks	5,56 stuks
	600mm	1200mm	1,67 lm	-	1,67 lm	1,40 stuks	5,56 stuks
1200 x 600mm 1,39 stuks	1200mm	1200mm	0,84 lm	1,67 lm	-	0,70 stuks	5,56 stuks
	600mm	1200mm	1,67 lm	-	0,84 lm	1,40 stuks	5,56 stuks

5 Wandprofiel afhankelijk van de ruimte ca. 0,70 lm/m²

Deze berekening is indicatief.

Belasting Tabel

Prelude 24 Corrosiebestendig De volgende tabel geeft de maximaal toegestane afstand tussen de ophangpunten (mm) van het Peakform hoofdprofiel (28 40 42) gerelateerd aan het aangegeven tegelgewicht en aangegeven afstand tussen de hoofdprofielen.

Gewicht Tegels	Afstand tussen hoofdprofielen Peakform	
	1200 mm TLX Corrosiebestendig 14 30 32	600 mm TLX Corrosiebestendig 14 20 32
2,5 kg/m ²	1900	2100
3,0 kg/m ²	1800	2100
3,5 kg/m ²	1750	2100
4,0 kg/m ²	1700	2100
5,0 kg/m ²	1600	2000
5,5 kg/m ²	1550	1950
6,0 kg/m ²	1500	1900
7,0 kg/m ²	1450	1800
8,5 kg/m ²	1300	1700
10,5 kg/m ²	1200	1600
13,0 kg/m ²	1050	1500

- 1) Bovenstaande tabelwaarden kunnen worden beïnvloed door momentkrachten of door doorbuiging. Voor andere doorbuiging toleranties (L/300, L/360, L/400), wordt verwezen naar de systeem belastingtabel matrix op pagina 20 - 21.
- 2) Belastingwaarden bepaald door laboratoriumtests conform de EN13964.
- 3) Toepasbaar voor tegels van 600 x 600 mm, ervan uitgaande dat de maximale doorbuiging van het ophangstelsel L/500 is, maar niet meer dan 4 mm.
- 4) Er zijn geen andere belastingen zoals lichtbakken, ventilatiesystemen, rookmelders, sprinklers, hangborden etc. toegestaan.
- 5) Bekleding zoals mineraalwol of glasvezeldekens, die vereist kan worden voor een betere akoestiek, brand- of warmtevering is niet toegestaan, tenzij het volle gewicht is vastgesteld en samen met het gewicht van de tegel bij de juiste gewichtsgroep is inbegrepen.

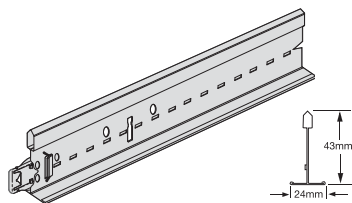
De beschikbaarheid van de producten kan variëren van land tot land. Voor meer informatie kunt u contact opnemen met onze klantenservice.

SEISMIC Rx[®] SYSTEEM



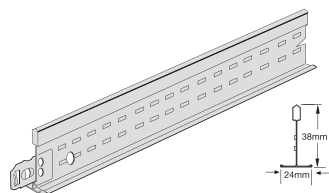
Zichtbaar 24 mm ophangstelsel (nominaal)
Oplossing voor plafondinstallaties die krachten ontstaan door sterke seismische activiteit of andere ernstige gebeurtenissen moeten kunnen weerstaan. Volledig getest door een onafhankelijk laboratorium.

Universeel Hoofdprofiel Prelude 24 Peakform en Superlock Clip (bulb-tegen-bulb verbinding)





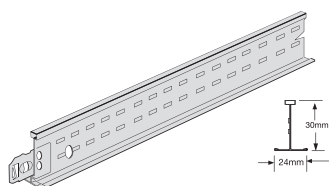
Item Nr.	Afmetingen lengte (mm) hoogte (mm)	Inhoud / Pak stukks lm	Gewicht / Pak kg	Pakken / Pallet
31 40 32 A ⁽¹⁾	3600 43	20 72,00	21,00	30
31 41 33 B	3750 43	20 67,50	20,00	30

Dwarsprofiel Prelude 24 XL² (Klik systeem)



Gesleufd dwarsprofiel

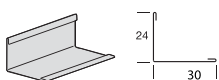
 31 30 51 B ⁽¹⁾	1200 38	60 72,00	18,20	72
 31 31 51 B ⁽¹⁾	1250 38	60 75,00	18,90	72



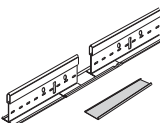
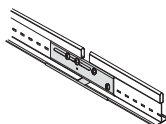
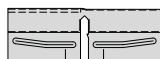
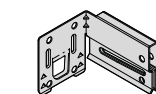
Ongesleufd dwarsprofiel

31 20 21 A ⁽¹⁾	600 30	60 36,00	8,20	144
31 21 23 A ⁽¹⁾	625 30	60 37,50	8,60	144

Accessories



Item Nr.	Omschrijving	Afmetingen lengte (mm)	Inhoud / Pak stukks	Gewicht / Pak kg	Pak / Pallet
T 3024 H	Hoekprofiel geverfd	3000	40	28,50	50
BERC2	Hoofdprofiel Eind Bevestigingsclip	50	200	9,00	36
SJCG	Seismic-verbingsclip XL ² dwarsprofiel (24 mm)	-	200	7,00	36
SJMR15	Seismic-verbingsclip Peakform Hoofdprofiel	-	100	11,00	60
ES 4	Uitbreidingsmof (24mm)	100	100	1,00	170
442	Seismic-clip voor Vector	-	100	1,63	-



(1) Standaardkleuren: BK (zwart), CA (Carrara), PN (Platinum), BS (Messing), CE (Chroom), SG (RAL 9006), WR (RAL 9010). Ontdek ook onze 180 speciale kleuren en neem contact op met onze klantenservice

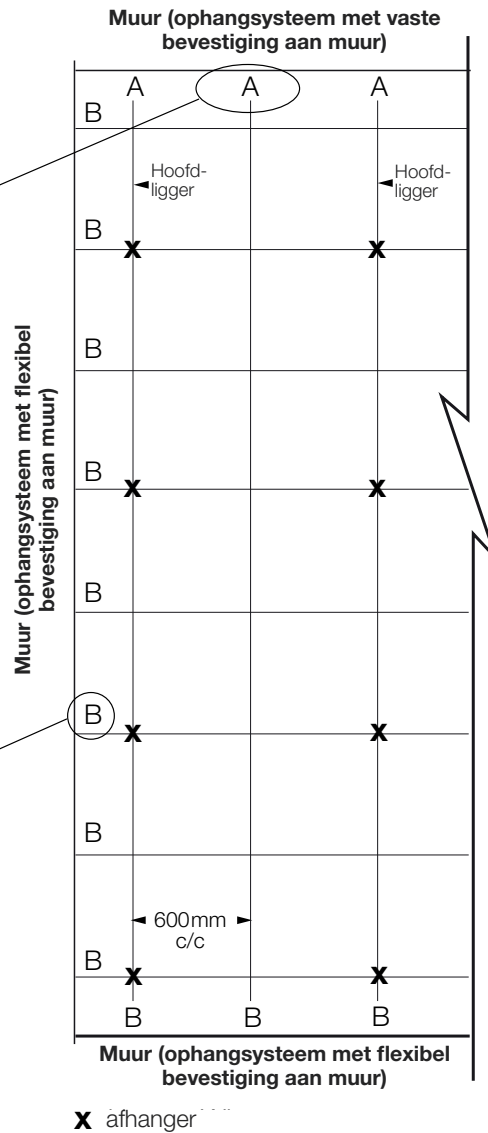
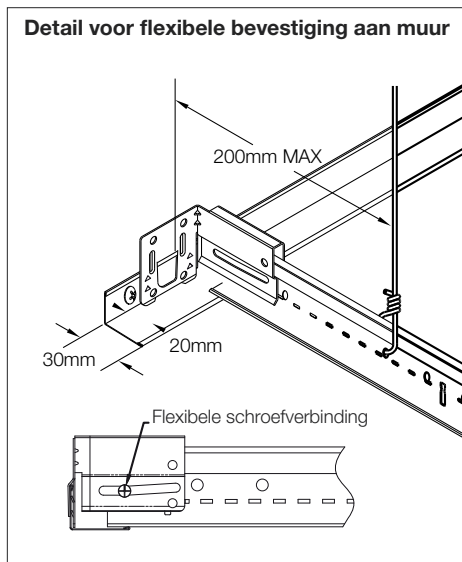
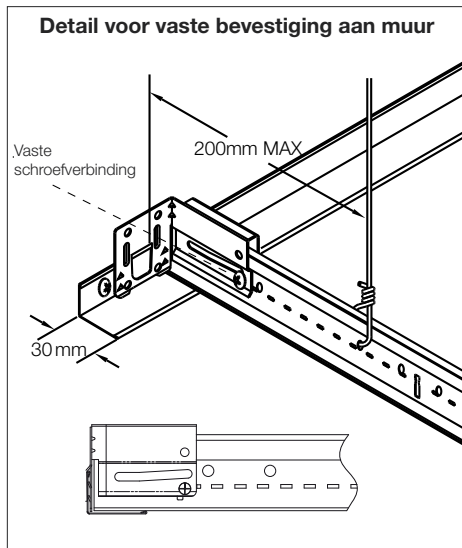
De beschikbaarheid van de producten kan variëren van land tot land.





Systeemtekening

- T 3024 H randprofiel
- Toepassing van BERC2 aan de plafondrand over de gehele ruimteomtrek voorkomt dat dwarsprofielen en hoofdprofielen uit elkaar worden gedrukt.
- 20 mm vrije ruimte aan elke zijde, 10 mm overlapping van profieluiteinden op hoekprofiel.

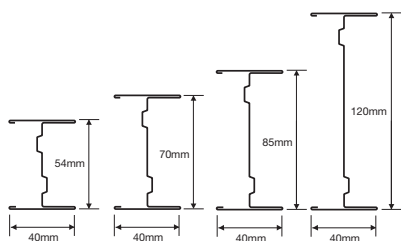


N.B.: sommige aanbevelingen/richtlijnen vereisen aanvullende hangers op max. 200 mm van de rand bij dwarsprofielen die op het randprofiel uitlopen. Hoewel dit geen vereiste is van de Seismic Rx[®]-oplossing met de BERC2-clip, kan dit wel extra veiligheid bieden in ruimten met hoge geassocieerde risico's, zoals commandocentra voor nooddiensten, waar altijd volledige functionaliteit is vereist.

GROTE OVERSPANNINGEN

Ophangsystemen voor grote overspanningen zijn ontwikkeld om een frame te creëren onder balken of tussen muren. Hierdoor is het mogelijk om een ophangstelsel te monteren op plaatsen waar geen bouwkundig plafond aanwezig is.

Profielen



Item Nr.	Afmetingen		Inhoud / Pak		Gewicht / Pak	Pakken / Pallet
	lengte (mm)	hoogte (mm)	stuks	lm		
LP 546 G	5000	54	5	25,00	18,40	10
LP 706 G	5000	70	5	25,00	23,60	10
LP 856 G	5000	85	5	25,00	25,10	10
LP 120 G	6500	120	5	32,50	63,30	10

Accessoires

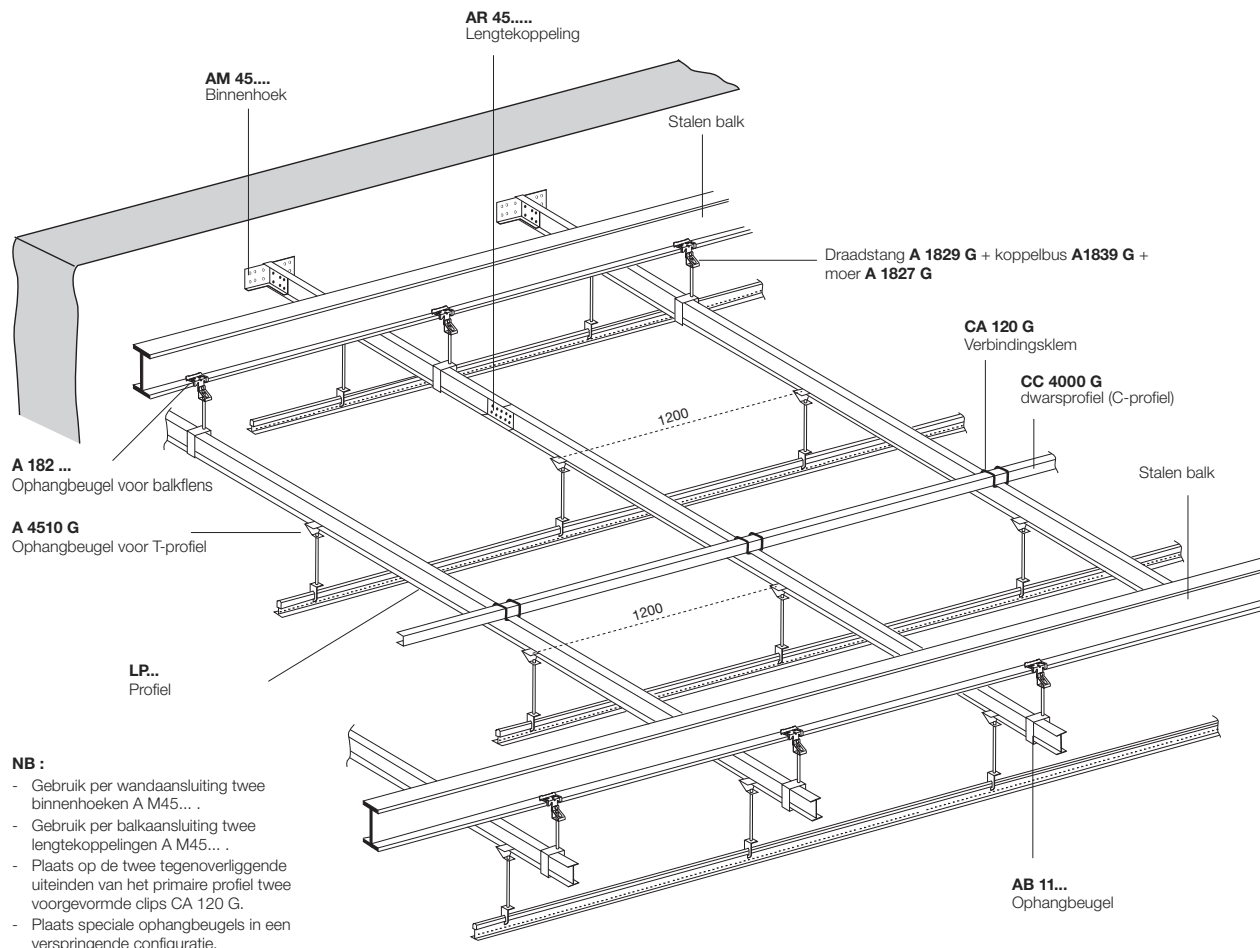
Item Nr.	Omschrijving	Hoogte mm	Inhoud / Pak stuks	Gewicht / Pak kg
A 4510 G	Ophangbeugel	-	50	2,00
A 1820 G	Ophangbeugel	47	100	2,20
A 1821 G	Ophangbeugel	47	100	3,20
A B11067 G	Binnenhoek*	54	100	3,10
A B11066 G	Binnenhoek*	70	100	4,30
A B11065 G	Binnenhoek*	85	100	4,60
A B11064 G	Binnenhoek*	120	50	3,30
A M4538 G	Lengtekoppeling	54	25	1,30
A M4536 G	Lengtekoppeling	70	25	1,70
A M4534 G	Lengtekoppeling	85	25	3,20
A M4529 G	Lengtekoppeling	120	25	5,90
A R4537 G	Lengtekoppeling	54	25	1,90
A R4535 G	Lengtekoppeling	70	25	2,30
A R4533 G	Lengtekoppeling	85	25	4,20
A R4528 G	Lengtekoppeling	120	25	7,00
CC 4000 G	Profiel 13 x 38mm	38	20	26,50
CA 120 G	Voorgevormde C-profielclip**	-	100	0,50

* De ophangbeugel voor T-profielen en de speciale ophangbeugel zijn alleen te gebruiken met draadstang A 1829 G + koppelbus A1839 G + moer (A 1827 G).

** Plaats een clip aan elk uiteinde van C-profiel CC 4000 G
Alle afmetingen zijn in mm. Alle maten zijn nominaal.

GROTE OVERSPANNINGEN

Detailtekening



Belasting Tabel (Grote overspanningen) Tussenafstand 1,20 m

Afstand tussen de bevestigingspunten (m)	1 dwarsprofiel									2 dwarsprofielen							3 dwarsprofielen			
	1,25	1,50	1,75	2,00	2,25	2,50	2,75	3,00	3,25	3,50	3,75	4,00	4,25	4,50	4,75	5,00	5,50	5,75	6,00	6,50
Item Nr.																				
LP 546 G kg/m ²	48	48	32	23	16	12	9													
LP 706 G kg/m ²			48	34	25	19	14	11	9		7	6								
LP 856 G kg/m ²				48	42	25	19	15	12		10	8	7	7						
LP 120 G kg/m ²									48		30	24	20	17	14	12	10	9	8	6

N.B.: Gelijksnamig verdeelde belasting kg/m²
Belasting in kg/m² voor doorbuiging L/300.

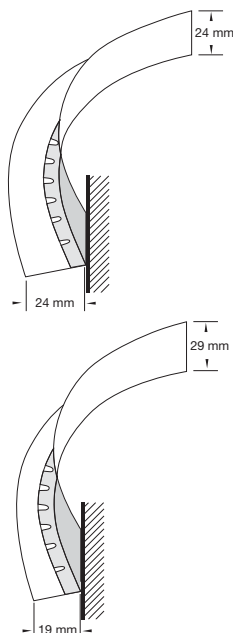


FLEXIBEL HOEKPROFIEL



Flexibel hoekprofiel is een uitstekende oplossing voor de afwerking van plafonds rond kolommen en bolle wanden, gemakkelijk te snijden en te buigen op de bouwplaats.

Hoekprofielen

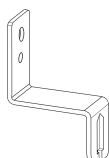


Item Nr.	Afmetingen lengte (mm) hoogte (mm)		Inhoud / Pak stuks lm		Gewicht / Pak kg	Pakken / Pallet
Wit						
FT 2424	2500	24	10	25,00	5,50	50
FT 1929	2500	29	10	25,00	5,50	50

Zwart

FT 2424 BK	2500	24	10	25,00	5,50	50
FT 1929 BK	2500	29	10	25,00	5,50	50

Accessoires



Item Nr.	Omschrijving	Afmetingen lengte (mm) hoogte (mm)		Inhoud / Pak stuks	Gewicht/Pak kg
A WDN 23 G	Ophangbeugel T-profiel	57	36	100	2,30

Voordelen

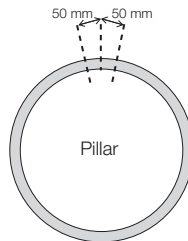
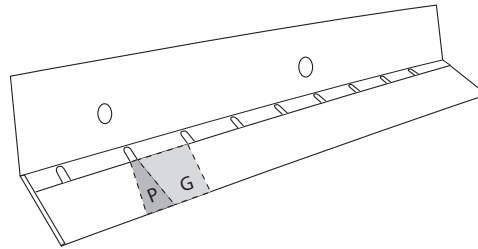
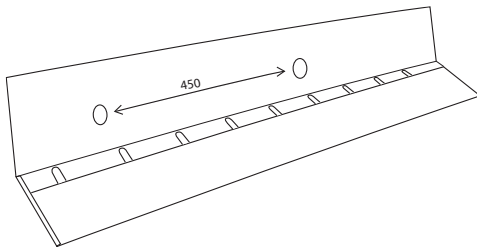
- Optimale lengte (2,5 m) voor de meeste pilaren
- Eenvoudig op maat te snijden en in de gewenste bocht te buigen
- Verkrijgbaar in 2 kleuren (Wit en Zwart)
- Mooie afwerking met 3-laags vinyltape
- Snelle oplossing voor pilaren en convexe welvingen

Kenmerken

- **Materiaal**
Stalen kern afgewerkt met vinyltape
- **Productfamilie**
Randprofielen
- **Coating**
PVC
- **Kleur**
Beschikbaar in Global White en Zwart

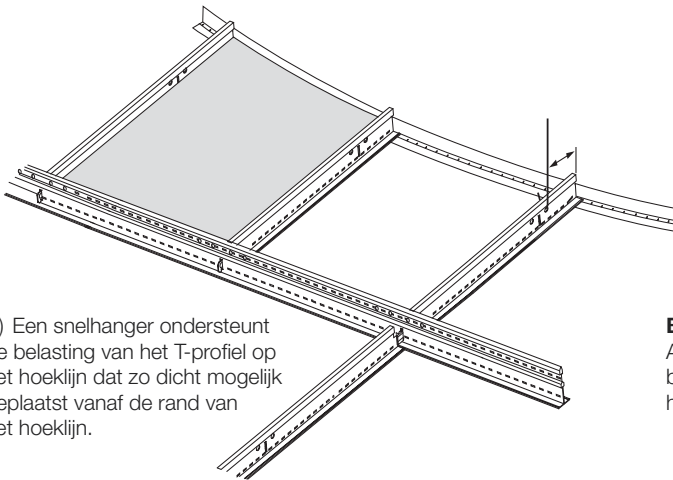
Hoekafwerkingen

1 Het flexibel hoeklijn wordt zoals het standaard hoeklijn om de 450mm afstand bevestigd op de muur of kolom.



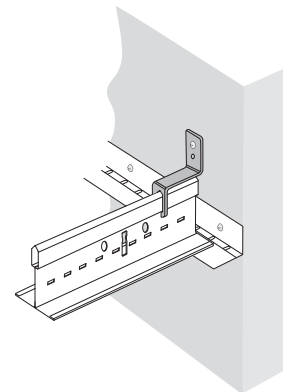
2 Het flexibel hoeklijn wordt zoals het standaard hoeklijn om de 450mm afstand bevestigd op de muur of kolom.

3 Dit hoeklijn wordt beschouwd als een decoratief element waarop een T-profiel kan geplaatst op de volgende manier:



A) Een snelhanger ondersteunt de belasting van het T-profiel op het hoeklijn dat zo dicht mogelijk geplaatst vanaf de rand van het hoeklijn.

B) Gebruik accessoire A WDN 23 G om de belasting boven het hoeklijn te ondersteunen.



Opmerking:

Dit hoeklijn kan alleen gebruikt worden in gebogen vorm (bol vormig) installatie (19 x 29 hoeklijn wordt met zichtzijde 29mm verticaal geïnstalleerd)

Minimale buigradius: 200mm

Minimale omgevingstemperatuur tijdens het plaatsen van deze profielen: 20 C

Vanwege de PVC coating komt de kleur van deze profielen niet exact overeen met onze standaard witte en zwarte kleur en glansgraad

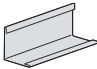
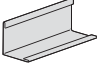
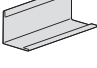
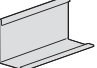
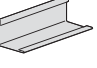
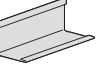
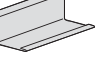
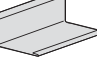
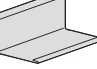
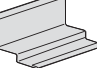

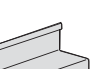
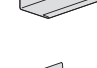
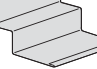

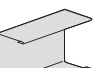
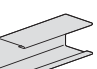
Dit hoeklijn is CE gemarkeerd (systeem 4) maar de lokale/nationale regels moeten worden gecontroleerd in geval van niet naleving van brand (brandreactie classificatie is F volgens EN 13501-1)

CE verklaring van conformiteit in verschillende talen beschikbaar

RANDAFWERKING

Randafwerking voor mineraal.

Randafwerking

Item Nr.	Omschrijving	Afmetingen		Inhoud / Pak		Gewicht / Pak
		lengte (mm)	dikte (mm)	stuks	lm	
 T 1924 HD	Geverfd hoekprofiel	3000	0,54	36	108,00	22,70
 T 1924 CA ⁽¹⁾	Hoekprofiel met capping	3050	0,60	36	109,80	27,60
 T 1924 LB	Hoekprofiel, corrosiebestendig	3050	0,55	36	109,80	27,60
 T 1932 HA	Geverfd hoekprofiel	3000	0,45	36	108,00	21,80
 T 1919 HC	Geverfd hoekprofiel	3000	0,45	36	108,00	19,30
 T 2401 H	Geverfd hoekprofiel (zware belasting)	3050	0,70	30	91,50	22,00
 T 2400 H	Geverfd hoekprofiel (gemiddelde belasting)	3050	0,60	30	91,50	20,00
 T 2424 HC	Geverfd hoekprofiel	3050	0,45	36	109,80	21,60
 T 3024 H	Geverfd hoekprofiel	3000	0,45	40	120,00	28,50
 T 3030 H	Geverfd hoekprofiel	3000	0,54	30	90,00	25,00
 T 1506 H	Geverfd schaduw hoekprofiel	3050	0,45	36	109,80	26,30
 T 1508 HB	Geverfd schaduw hoekprofiel	3050	0,45	36	109,80	27,10
 T 2020 HH	Geverfd schaduw hoekprofiel	3000	0,65	20	60,00	27,00
 7875 G	Geverfd schaduw hoekprofiel voor Optima Vector, Ultima Vector	3050	0,45	30	91,50	26,80
 T 2121 HG	Open schaduw hoekprofiel eerste sleuf op: 50mm afstand tussen de sleuven: 20mm ca. 16% open ruimte	3000	0,60	25	75,00	41,20
 T 2040 HB	Geverfd C-profiel	3050	0,45	20	61,00	18,10
 T 7837	Geverfd C-profiel	3050	0,45	40	73,10	24,00

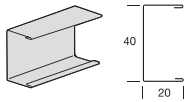
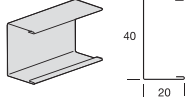
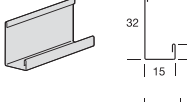
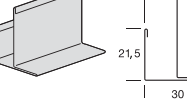
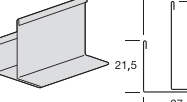
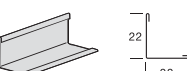
Alle producten zijn standaard in Global White. Andere standaardkleuren zijn beschikbaar voor itemnummers met index (1) of (2). Meer details hieronder.

(1) Beschikbare kleuren: Carrara (CA), Platinum (PN), Zwart (BK), RAL 9006 (SG), Messing (BS), Chroom (CE), Wit RAL 9010 (WR).

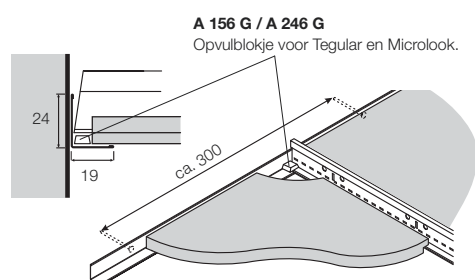
Alle afmetingen zijn in mm. Alle maten zijn nominaal.



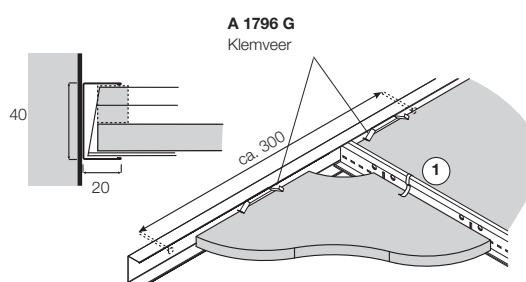
Randafwerking

Item Nr.	Omschrijving	Afmetingen		Inhoud / Pak		Gewicht / Pak
		lengte (mm)	dikte (mm)	stuks	lm	
	T 2040 H WR A C-profiel kleur RAL 9010	3050	0,50	20	61,00	18,10
	T 2040 H SG A Geverfd C-profiel RAL 9006	3050	0,45	20	61,00	18,10
	T 1575 HA Ongelijk U-profiel geverfd	3050	0,45	36	109,80	24,20
	7856 H F Upstand trim, voor 16 mm dikke panelen	3050	0,45	20	61,00	23,70
	7852 H Geverfd F-profiel voor 13 mm dikke panelen	3050	0,45	20	61,00	23,00
	T 1924 LB Corrosiebestendig hoekprofiel	3050	0,55	36	109,80	27,60

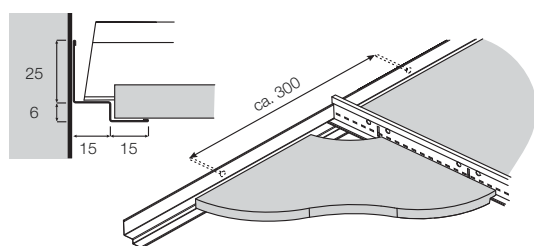
Hoekafwerkingen



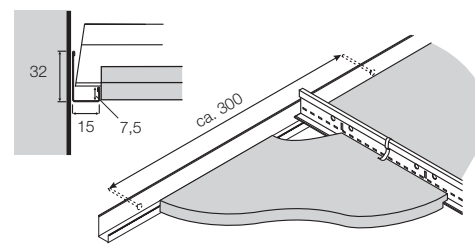
Standaard hoekafwerking met hoekprofiel
T 1924 HD of **T 1924 CA**



Afwerking met C-profiel **T 2040 HA**
① **A 7890 G** Universele klem



Afwerking met Schaduw hoekprofiel **T 1506 H**



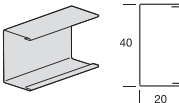
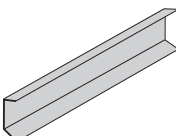


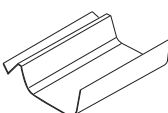
Afwerking met ongelijk U-profiel **T 1575 HA**

Beschikbaarheid van de producten kan per land verschillen.
Voor meer informatie kunt u contact opnemen met onze klantenservice.

RANDAFWERKING

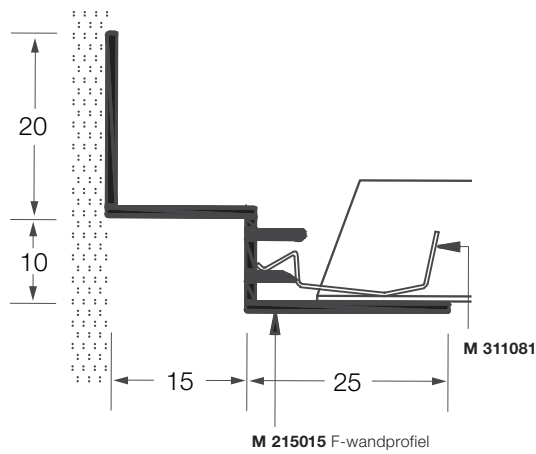
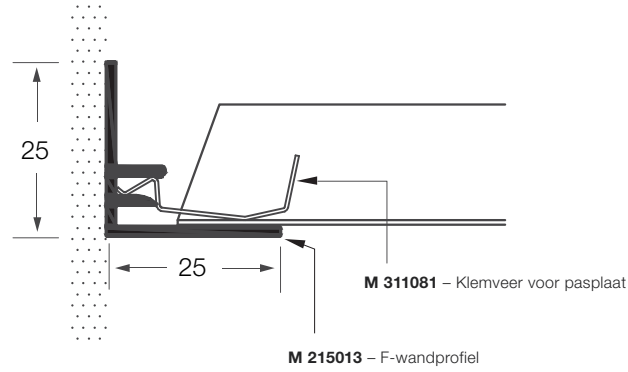
Randafwerking voor metaal

Hoekprofielen voor metalen plafonds

Item Nr.	Omschrijving	Afmetingen (mm)	Inhoud / Pak stuks	Pak lm	Gewicht / Pak kg
 T 2040 H WR A	C-profiel RAL 9010	3050	20	61,00	18,10
 C 1803 H	Wandklem	200	100	-	5,00
 M 215013	F-wandprofiel RAL 9010	4000	10	40,00	8,00
 M 215014	Schaduwlijn RAL9010 20x20x20x25 mm	4000	10	40,00	13,50
M 215015	Schaduwlijn RAL9010 20x15x10x25 mm	4000	10	40,00	11,00
 M 311081	Klemveer voor pasplaat	40	100	-	0,30

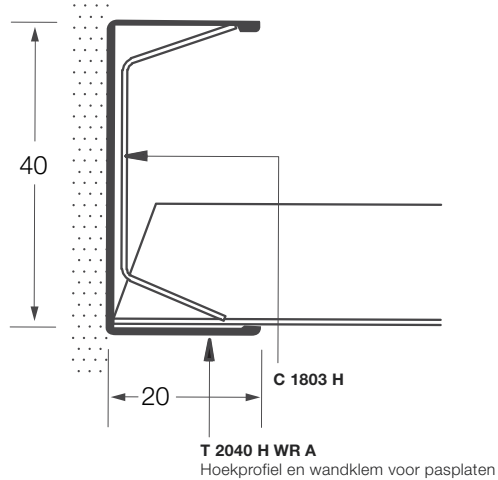
Hoekprofielen zijn ook verkrijgbaar in Global White.

Randafwerking



Klemveer voor pasplaat **M 311081** -
1-2 stuks per 300 mm hoekprofiel.

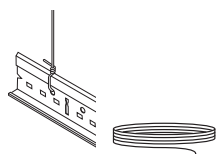
Wandklem **C 1803 H** -
1 stuk per 300 mm hoekprofiel.



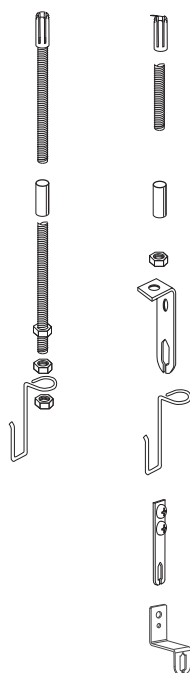
ACCESSOIRES






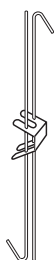
Accessoires



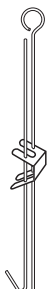
Item Nr.	Omschrijving	Afmetingen lengte (mm)	Inhoud / Pak stuks	Gewicht / Pak kg	Toelaatbare belasting* kg
A W950 G	Ophangdraad diameter 2mm	Ca. 2 meter	1 coil	4,70	41



A 1843 G	Expansie plug voor 6mm draad	25	100	0,50	
A 1829 G	Draadstang, diam. 6mm	1000	50	8,50	
A 1839 G	Koppelbus voor draadstang, diam. 6mm	20	100	0,60	
A 1827 G	Moer voor draadstang, dia. 6mm		100	0,20	
 A WDN20 H	Ophangbeugel voor draadstang	57	100	1,40	
A 14 G	Universele clip	40	100	1,00	20 (getest met 6mm draadstang)
 A WDN21 H	Ophangbeugel voor Axiom Canopy	-	20	0,30	32
 A WDN23 G	Dubbel gebogen profielhanger met 2 verschillende gaten	57	100	2,30	32



A 11030 G	Snelhanger - haak (2 haken)	165-280	100	5,40	41
A 11020 G	Snelhanger - haak (2 haken)	215-380	100	4,10	
A 11040 G	Snelhanger - haak (2 haken)	315-580	100	8,50	
A 11070 G	Snelhanger - haak (2 haken)	415-780	100	10,50	
A 11090 G	Snelhanger - haak (2 haken)	515-980	100	13,00	



A 12030 G	Snelhanger - oog (1 haak + 1 oog)	165-280	100	5,20	41
A 12020 G	Snelhanger - oog (1 haak + 1 oog)	215-380	100	4,10	
A 12040 G	Snelhanger - oog (1 haak + 1 oog)	315-580	100	8,30	
A 12070 G	Snelhanger - oog (1 haak + 1 oog)	415-780	100	10,50	
A 12090 G	Snelhanger - oog (1 haak + 1 oog)	515-980	100	13,00	

* **N.B.** Deze toelaatbare belastingen zijn vastgesteld d.m.v. laboratoriumtests conform de EN13964 en hebben uitsluitend betrekking op de hangers en de bevestiging aan het ophangstelsel. Er is geen rekening gehouden met de sterkte van de bovenbevestiging. Deze moet zorgvuldig worden gekozen en is afhankelijk van het bovenmateriaal en de optredende belasting.

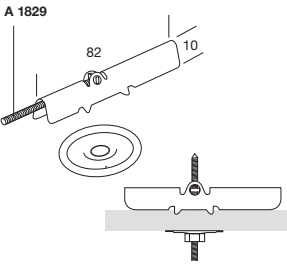
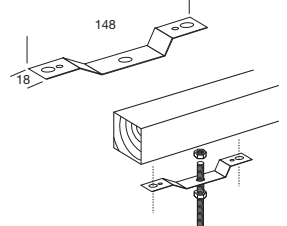
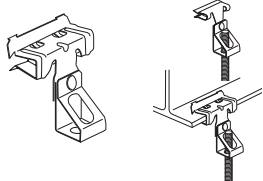
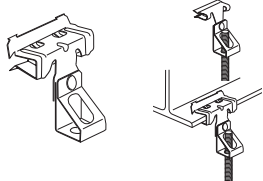
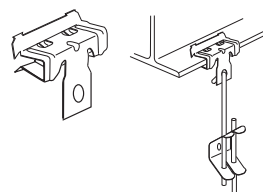
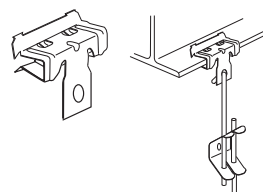
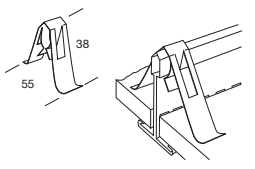
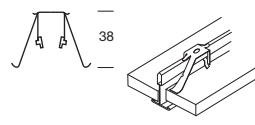
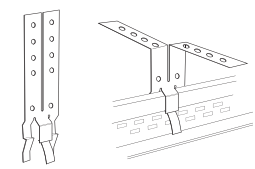
Accessoires

Item Nr.	Omschrijving	Afmetingen lengte (mm)	Inhoud / Pak stuks	Gewicht / Pak kg	Toelaatbare belasting* kg	
	A 10202 H	Bovenstuk Noniushanger	300	100	5,10	33
	A 10203 H	Bovenstuk Noniushanger	400	100	7,20	
	A 10204 H	Bovenstuk Noniushanger	500	100	9,00	
	A 10205 H	Bovenstuk Noniushanger	600	100	11,00	
	A 10206 H	Bovenstuk Noniushanger	700	100	12,80	
	A 10208 H	Bovenstuk Noniushanger	800	100	15,50	
	A 10230 G	Onderstuk Noniushanger	190	100	4,30	
	A 10229 G	Schaar om Nonius onder- en bovenstuk te koppelen	60	100	0,80	
	A 952 G	Montageprofiel	3600	20	13,30	
	A 826 G	2m hanger met haak	2000	100	20,00	
	A 827 G	1,7m hanger met haak	1700	100	20,00	
	A 11 G	Losse haak	120	100	2,00	
	A 12 H	Snelspanveer	55	100	1,00	
	A 829 H	Snelspanophangbeugel	130	100	2,80	33

* **N.B.** Deze toelaatbare belastingen zijn vastgesteld d.m.v. laboratoriumtests conform de EN13964 en hebben uitsluitend betrekking op de hangers en de bevestiging aan het ophangstelsel. Er is geen rekening gehouden met de sterkte van de bovenbevestiging. Deze moet zorgvuldig worden gekozen en is afhankelijk van het bovenmateriaal en de optredende belasting. Beschikbaarheid van de producten kan per land verschillen.

Alle afmetingen zijn in mm. Alle maten zijn nominaal.
Voor meer informatie kunt u contact opnemen met onze klantenservice..

Accessoires

Item Nr.	Omschrijving	Afmetingen Lengte (mm)	Inhoud / Pak stuks	Gewicht / Pak kg	
	A 1837 G	Tuimelanker	82	100	2,00
	A 1838 G	Montagebeugel voor houten balken	148	100	3,20
	A 1820 G	Klem voor flensdikte 1,6 – 4,8mm	-	100	2,20
	A 1821 G	Klem voor flensdikte 4,8 – 9,5mm	-	100	3,20
	A 1822 G	Klem voor snelhanger, flensdikte 1,6 - 4,8 mm	-	100	0,80
	A 1823 G	Klem voor snelhanger, flensdikte 4,8 - 9,5mm	-	100	3,00
	A 7890 G	Universele opwaaiveer	-	100	0,40
	A 819 G	Opwaaiveer voor panelen van 6 tot 30 mm dikte	64	500	2,40
	A 1060	Opwaaiveer voor panelen tot 110 mm dik	-	250	3,10



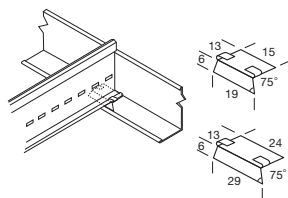
Accessoires

	Item Nr.	Omschrijving	Afmetingen Lengte (mm)	Inhoud / Pak stuks	Gewicht / Pak kg
	EHDC 58 AG	Opwaaiveer voor buitentoepassing	102	125	7,00
	A 7912 G	Opwaaiveer voor paneeldikte 40mm	68	100	1,10
	A 7902 G	Opwaaiveer voor paneeldikte 18-25mm	40	100	1,10
	A 426	Toegangsklem voor Board panelen	-	100	0,40
	A 7930 G	Cliip voor Tegular paspaneel	40	25	0,05
	A 7931 G	Cliip voor MicroLook paspaneel	40	25	0,05
	MCC4 G	Hoeksteun voor lichtarmatuur (Silhouette & 15mm ophangstelsel)	-	200	0,30
	LFC G	Hoeksteun voor lichtarmatuur (Silhouette & 15mm ophangstelsel)	-	50	0,45
	A 131 G	T vormige zadelclip	98	100	2,70

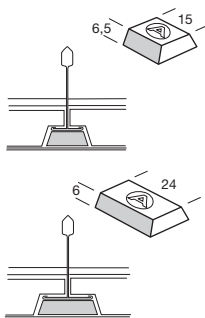
Beschikbaarheid van de producten kan per land verschillen.
Alle afmetingen zijn in mm. Alle maten zijn nominaal.
Voor meer informatie kunt u contact opnemen met onze klantenservice..

Design Accessoires

Item Nr.	Omschrijving	Afmetingen Lengte (mm)	Inhoud / Pak stuks	Gewicht / Pak kg
A 328 G	Binnenhoek 19mm	58	100	0,90
A 329 G	Buitenhoek 19mm	65,50	100	1,20
A 330 G	Binnenhoek 24mm	58	100	0,90
A 331 G	Buitenhoek 24mm	65,50	100	1,20
A 332 G	Binnenhoek voor Schaduwprofiel T 1508 HB	72	100	1,60
A 333 G	Buitenhoek voor Schaduwprofiel T 1508 HB	57,20	100	1,20



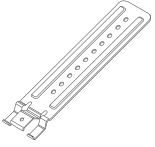

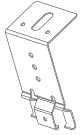
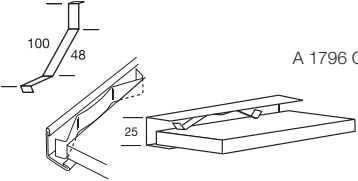
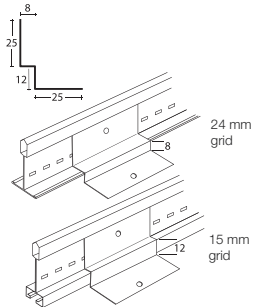
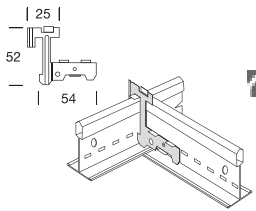
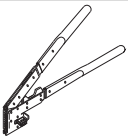

A 0415 G	Randafdekking voor MicroLook	19	500	0,80
A 0324 G	Randafdekking voor Tegular	29	500	1,20



A 156 G	Randafdekking voor MicroLook	-	500	0,40
A 246 G	Randafdekking voor Tegular	-	500	0,50



Verschillende Accessoires

Item Nr.	Omschrijving	Afmetingen Lengte (mm)	Inhoud / Pak stuks	Gewicht / Pak kg
	A 1050 G Riemhanger 155mm	155	100	3,30
	A 1051 G Riemhanger 310mm	310	100	6,50
	A 1052 G Riemhanger bevestigingshouder 73mm	73	100	2,50
	A 1796 G Klemveer	-	200	1,50
	UPC AG Universele bevestigingsclip voor 24 en 15mm incl. Silhouette ophangstelsysteem	-	200	4,10
	C 1430 G Variabele haakverbinding voor tussenprofielen	63,50	200	2,00
	A 7876 A Sleuventang	-	1	1,10
	A SP H Verfspray	-	1	0,20

Beschikbaarheid van de producten kan per land verschillen.
 Alle afmetingen zijn in mm. Alle maten zijn nominaal.
 Voor meer informatie kunt u contact opnemen met onze klantenservice.

www.armstrong.nl/plafonds

www.armstrong-plafonds.be

WESTERN EUROPE

Belgium & Luxembourg

Armstrong Building Products B.V.
Bureaux Commerciaux Belgique
Postbus 3803
4800 DV Breda
Nederland
Tel.: (+32) 02 223 00 72
Fax: (+31) 076 521 04 07
e-mail: benelux-info@armstrong.com
www.armstrong-plafonds.be

Germany & Switzerland

Armstrong Building Products
Kundenservice
Office Building Quadrium
Claudius prinsenlaan 126
4818 Cp Breda
Niederlande
Tel.: (+49) 0251 7603 210
Fax: (+49) 0251 7603 593
e-mail: deutsche-info@armstrong.com
www.armstrong-decken.de
www.armstrong-decken.at
www.armstrong.ch

Armstrong Metaldecken AG
Breitfeldstrasse 8
9015 st. Gallen
Switzerland
Tel.: +41 (0) 71 313 63 63
Fax: +41 (0) 71 313 64 00

Zentralschweiz
Armstrong Metaldecken AG
Buro / Lager Zentralschweiz
Grossweid 9
CH-6026 rain
Tel.: +41 (0) 41 921 63 63
Fax: +41 (0) 41 921 63 80

Suisse Romande
Armstrong Plafonds Métalliques SA
Bureau Suisse Romande
3, Rue Gustave-Monynier
CH-1202 Genève
Tel.: +41 (0) 22 731 60 70
Fax: +41 (0) 22 731 60 74

Austria/Eastern Europe

Armstrong Metaldecken GmbH
Bundesstrasse 70
A-6830 Rankweil
Tel.: +43 (0) 55 22 34 44-0
Fax: +43 (0) 55 22 34 44-8

Armstrong Metaldecken GmbH
Messendorferstrasse 6
A-8041 Graz
Tel.: +43 (0) 31 64 71 584
Fax: +43 (0) 31 64 71 584-10

Spain

Armstrong Building Products
Oficina de ventas España
Immeuble Paryseine
3 Allée de la Seine
94854 Ivry-sur-Seine
Francia
Tel.: (+34) 91 642 04 99
00 800 90 21 03 68
Fax: (+33) 1 4521 04 11
e-mail: info-espana@armstrong.com
www.armstrong.es/techos

Portugal

Armstrong Floor Product
Rua de Manuel Assunção de Falcao, 63
4475-041 Santa Maria de Avioso - Maia
Portugal
Tel.: (+351) 22 982 81 10
Fax: (+351) 22 982 81 19
e-mail: service_portugal@armstrong.com
www.armstrong.pt

France & French Speaking Africa

Armstrong Building Products SAS
Bureaux Commerciaux France
Immeuble Paryseine
3 Allée de la Seine
94854 Ivry-sur-seine
Tel.: 0800 41 36 43
Fax: (+33) 1 45 21 04 11
e-mail: info-france@armstrong.com
www.armstrong.fr/plafonds

Siège social
Armstrong Building Products SAS
67 Rue de Salins
Bp 89
25300 Pontarlier
France

Italy & Greece

Armstrong Building Products
Ufficio Commerciale Italia
Immeuble Paryseine
3 Allée de la Seine
94854 Ivry-sur-Seine
Francia
Tel.: (+39) 02 66 22 76 50
Fax: (+39) 02 66 20 14 27
e-mail: info-italia@armstrong.com
www.armstrong-soffitti.it

Netherlands

Armstrong Building Products B.V.
Verkoopkantoor Nederland
Postbus 3803
4800 DV Breda
Nederland
Tel.: (+31) 076 52 30 200
Fax: (+31) 076 521 04 07
e-mail: benelux-info@armstrong.com
www.armstrong.nl/plafonds

United Kingdom

Armstrong World Industries Ltd
Building Products Division
Armstrong House
38 Market Square
Uxbridge UB8 1NG
Tel.: 0800 371849
Fax: (+44) 1895 274287
e-mail: sales-support@armstrong.com
www.armstrong-ceilings.co.uk

Republic of Ireland

Armstrong World Industries Ltd.
108 Greenlea Road
Terenure
Co Dublin 6W
Ireland
Tel.: 1800 409002
Tel.: (+353) 1 499 1701
Fax: (+353) 1 490 7061
e-mail: sales-support@armstrong.com
www.armstrong-ceilings.ie

MIDDLE EAST / AFRICA / TURKEY

Armstrong World Industries Ltd Africa Middle East Turkey Division

Armstrong House
38 Market Square
Uxbridge UB8 1NG
Tel.: (+44) 01895 251122
Fax: (+44) 01895 272928
e-mail: sales-support@armstrong.com
www.armstrong.eu
Israel: www.armstrong.co.il
South Africa: www.armstrong-ceilings.co.za

Dubai | United Arab Emirates

Armstrong World Industries JLT
Office No. 2003, 20th Floor
Gold Crest Executive Tower
Jumeirah Lakes Towers
P.O. Box 73831
Dubai, U.A.E.
info-me@armstrong.com
www.armstrong.ae

Turkiye

Armstrong Europa GmbH
Turkiye Satış Temsilciligi
Sanyer-Istanbul
Turkiye
Gsm: +90 533 367 54 89
Fax: +90 212 257 44 78
www.armstrong.com.tr
cbalci@armstrong.com

CENTRAL EUROPE NORTH

(DK/EE/FIN/IS/LT/LV/NL/PL/S)

Armstrong Building Products BV
Sp. z o.o. Oddział w Polsce
ul. Domaniewska 37
02-672 Warszawa
Poland
Tel.: (+48) 0 22 337 86 10/ 86 11
Fax: (+48) 0 22 337 86 12
e-mail: service-ce@armstrong.com
Latvia: www.armstrong.lv
Lithuania: www.armstrong.lt
Norway: www.armstrong.no
Poland: www.armstrong.pl
Sweden: www.armstrong.se

CENTRAL EUROPE SOUTH

(AL/BA/BG/CZ/HR/HU/KO/ MD/ME/MK/RO/RS/SK/SI)

Armstrong Building Products
Lighthouse Building,
Jankovcova 1569/2c,
170 00 Praha 7,
Czech Republic
Tel. : +420 234 700 543
e-mail: service-ce@armstrong.com
Czech republic: www.armstrong.cz
Hungary: www.armstrong.co.hu
Romania: www.armstrong.ro
Serbia: www.armstrong.rs
Slovakia: www.armstrong.sk
Slovenia: www.armstrong.si

EASTERN EUROPE

CIS

Armstrong Moscow GmbH
Park Place, office E502
113/1, Leninsky Prospekt
Moscow 117198
Russia
Tel.: (+7) 495 956 5100
Fax: (+7) 495 956 5101
e-mail: info-cis@armstrong.com
Russian Federation: www.armstrong.ru

Advies

De afbeeldingen en ontwerpen in deze brochure geven geen aanwijzingen van Armstrong Building Products B.V. of enig ander in deze brochure genoemd bedrijf voor het juiste gebruik van/of aanbevelen installatietechnieken voor systeemplafonds en zijn slechts bedoeld als voorbeelden. Kleuren kunnen in drukwerken niet altijd juist worden weergegeven. Daardoor kunnen er kleurverschillen zijn tussen de kleuren, weergegeven in de brochure en het werkelijke product. Voor het kiezen van materiaal in de juiste kleur dient u gebruik te maken van monsters. Alle verklaringen en technische informatie in deze brochure of in welke publicatie dan ook van een van de genoemde firma's met betrekking tot Armstrong plafond producten zijn gebaseerd op resultaten welke zijn verkregen onder laboratorium test omstandigheden. Het is de verantwoordelijkheid van de gebruiker om met de verkoper van de producten schriftelijk na te gaan of deze verklaringen en informatie van toepassing zijn op het bedoelde specifieke gebruik. Verkoop van de producten en de aansprakelijkheid van de verkopende bedrijven zijn in overeenstemming met de verkoop-en leveringsvoorwaarden van bedoelde bedrijven. Wijzigingen in de uitvoeringen van producten zijn voorbehouden zonder voorafgaande berichtgeving.