



Instructies voor het perfecte eindresultaat

Een product van:



Algemene informatie	3
Eigenschappen	3
Verpakking en opslag	4
Bewerking	4
Ventilatie, regelwerk, isolatie en afwerking	5
Montage overzicht	6
Montage instructies vinyPlus gevelbekleding	7
Montage instructies vinyPlus dakrandbekleding	10

Algemene informatie

CE-markering

De CE-markering van het bouwproduct geeft informatie over de prestatie van het product op de essentiële kenmerken (eigenschappen) voor de toepassing van het product. Met deze instructiefolder hebben wij het doel om u als afnemer te voorzien van informatie.

De vinyPlus gevelpanelen zijn voorzien van een geharmoniseerde norm NEN EN 13245-2. De technische data van de gevelpanelen is een resultaat van testen onder deze norm voor de CE-markering.

De prestatieverklaring en het technisch datablad van de vinyPlus gevelpanelen kunt u downloaden op onze website www.milin.nl en www.vinyplus.nl. De CE-markering laat zien dat het product is getest volgens Europese, geharmoniseerde testmethoden. Dit betekent dat u een veilig product in handen heeft.



Toepassingen

VinyPlus wordt als duurzame en milieuvriendelijke gevelbekleding toegepast in woningbouw, utiliteitsbouw, houtskeletbouw en recreatiebouw. Als gevel, overstek, dakrand en borstwering. De vinyPlus rondkantpanelen kunnen als volgt worden gemonteerd: horizontaal, verticaal en diagonaal. De vinyPlus rabatdelen mogen enk horizontaal gemonteerd worden.

Garanties

De garantiebepaling is alleen van kracht wanneer de montage van vinyPlus gevelpanelen geheel volgens deze instructiefolder is uitgevoerd. De garantiebepaling kunt u opvragen via onze verkoopafdeling. Het garantiecertificaat is voor u beschikbaar op de website of op te vragen via info@vinyplus.nl.

Eigenschappen

De vinyPlus gevelpanelen zijn gemaakt van hoogwaardige gerecyclede kunststoffen en bekleed met een deklaag van folie met bewezen uitstekende outdoor prestaties die voldoen aan de hoge standaard. De hulpprofielen zijn vervaardigd uit kunststoffen en aluminium.

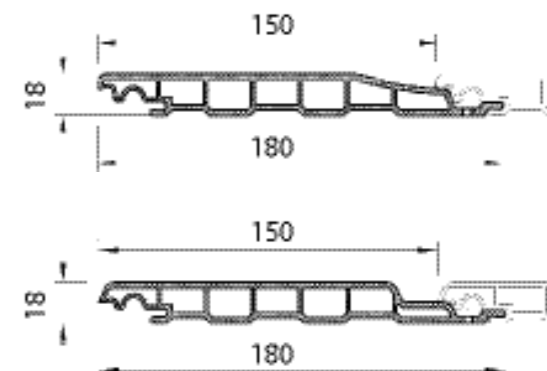
Uitvoering

- vinyPlus, rondkant	Euroclass E
- vinyPlus, rabat	Euroclass E
- vinyPlus, dakrand	Euroclass E

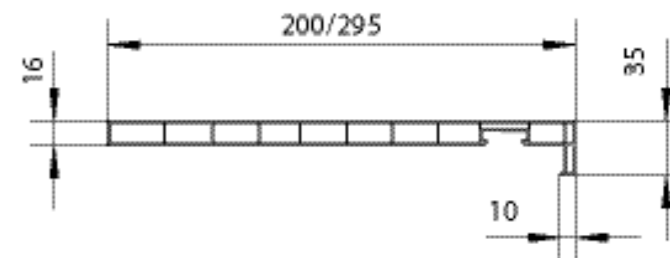
Standaard hebben de vinyPlus panelen een brandclassificatie van Euroclass E volgens EN13501-1.

vinyPlus®	Werkende breedte	Breedte	Lengte	Dikte
Rabat	150 mm	180 mm	6 m	18 mm
Rondkant	150 mm	180 mm	6 m	18 mm
Dakrand	200 mm	200 mm	6 m	16 mm
Dakrand	295 mm	295 mm	6 m	16 mm

Gevelbekleding



Dakrandpanelen



Kleur

De dikte van de folie is 200µm . De structuurfolie is in twee verschillende uitvoeringen te verkrijgen

1. Nerfstructuur
2. Dosse structuur

Werking

Kunststoffen krimpen of zetten uit bij temperatuurswisselingen. Dit betekent dat de vinyPlus profielen ook kunnen krimpen en uitzetten. De lineaire uitzettingscoëfficiënt: 0,060 mm/m/°C Houdt hiermee rekening bij het afwerken van de gevelpanelen in de afwerkprofielen.

Reinigen

De vinyPlus panelen zijn onderhoudsarm. Het vinyPlus mag schoongemaakt worden met een emmer water met zachte zeep of maak gebruik van onze vinyPlus reiniger (1000ml). Geen oplosmiddelen of schurende schoonmaakmiddelen gebruiken. Schoonmaakmiddelen niet langdurig laten inwerken. Gebruik van agressieve stoffen of aromatische oplosmiddelen, zoals wasbenzine en terpentijn zijn niet toegestaan. Altijd goed naspoelen met schoon water.

Verpakking en opslag

Verpakking

- vinyPlus, rondkantdeel	per 4 stuks
- vinyPlus, rabat	per 4 stuks
- vinyPlus, dakrand	per 2 stuks

Behandeling product

De vinyPlus gevelpanelen en de afwerkprofielen niet met de foliezijde over elkaar schuiven. Scherpe puntvormige en harde voorwerpen niet in contact brengen met de foliezijde. De beschermfolie na montage van elk paneel direct verwijderen voor controle van het oppervlak. Voor kleine beschadigingen kunt u gebruik maken van de vinyPlus reparatiestift.

Opslag

De opslag van de vinyPlus panelen moet binnen, horizontaal op een vlakke ondergrond geschieden met voldoende ondersteuning. Bij opslag onder de 5 graden Celsius graag maatregelen treffen zoals een verwarmde opslag met een hogere omgevingstemperatuur. Buiten opslag in de zon en regen moet worden vermeden. Let op! De beschermfolie op de panelen kan zich door te lange blootstelling aan zonlicht permanent aan het paneel hechten.

Controle

Wij behandelen onze producten met de grootste zorg. Toch willen wij u vragen de vinyPlus panelen te controleren op onregelmatigheden, zoals transportschade, productiefouten, etc , bij aflevering op de werkplek door onze transporteur. De beschermfolie na montage van elk paneel direct verwijderen voor controle van het oppervlak. Ook tijdens het montageproces de panelen visueel controleren.

Bewerking

Bewerken en zagen

Bewerken en zagen van de vinyPlus panelen wordt gedaan met normale houtbewerking gereedschappen. Zagen met fijn getande cirkelzaag. Gebruik de rubber hamer voor het kloppen van de afwerkprofielen in het alu montageprofiel. Geen ladders, trappen en steigers tegen de vinyPlus gevelpanelen plaatsen.

Bevestiging profielen

Wanneer u de profielen gaat monteren, zorg dan altijd voor voldoende ventilatie en houdt altijd rekening met het uitzetten en krimpen van de profielen. De afwerkprofielen hebben voldoende overlap om de uitzetting en krimp op te vangen.

Bevestiging

De bevestiging van de vinyPlus gevelpanelen gebeurt bij voorkeur met de vinyPlus bevestigingsschroeven van minimaal 30mm lang, los-vast aangedraaid.

Ventilatie, regelwerk, isolatie en afwerking

Ventilatie

Bij montage van vinyPlus gevelpanelen is het noodzakelijk beluchting en ontluchting te creëren. Voor horizontale montage van de panelen moet er een minimale doorlopende ventilatieruimte tussen de achterzijde van de gevelbekleding en de bestaande constructie van 20 mm worden aangehouden. Als de panelen verticaal worden gemonteerd, maak dan gebruik van een dubbel regelwerk. Zo heeft u achter de constructie een luchtsponw welke de luchtstroom aan de boven- en onderkant af aan de zijkanten aan de gang houdt. Ventilatieopeningen kunt u afsluiten met het ventilatieprofiel.

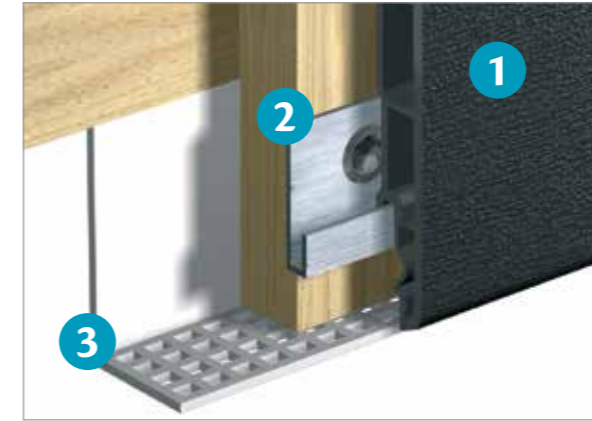
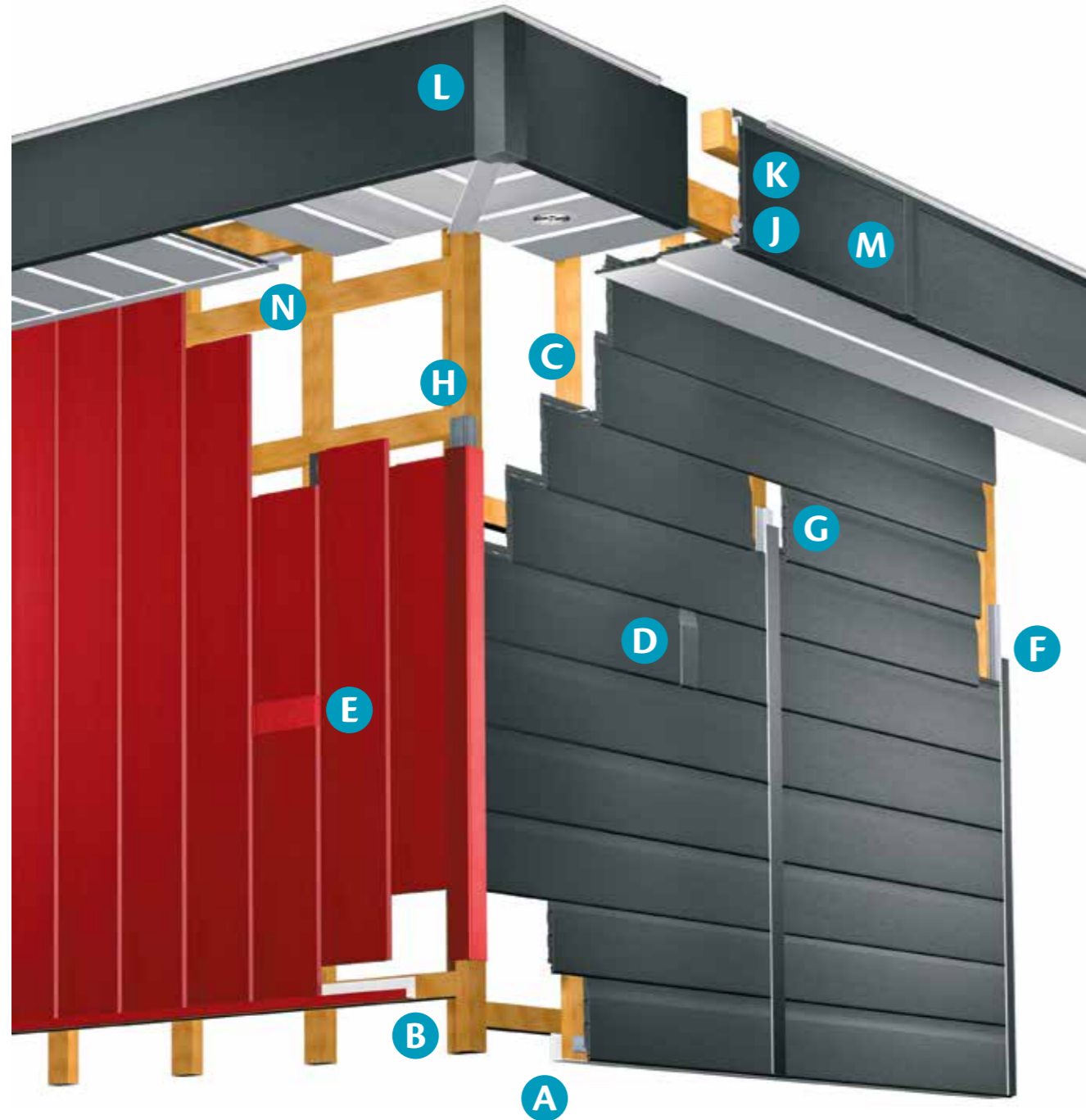
Regelwerk en isolatie

Breng een duurzaam en goed uitgelijnd regelwerk aan voor de vinyPlus gevelpanelen. De dikte dient minimaal 20 mm te bedragen de breedte ten minste 48 mm. Het regelwerk wordt in het oppervlak op h.o.h. 300 mm gemonteerd. De eerste regels vanaf de hoek op maximaal 200 mm plaatsen. Het regelwerk wordt verjongd op de dikte van het alu montageprofiel. Zorg er eveneens voor dat eventuele isolatie of folie niet gaat opbollen zodat ventilatie niet mogelijk is. Maak gebruik van onze Lamina bouwfolie, een hoogwaardige waterdichte damp-open folie.

Afwerking

Zorg ervoor dat de vinyPlus panelen altijd afgewerkt worden met de daarvoor benodigde 2-delige afwerkprofielen. Buitenhoek-, verbindings- en eindprofiel. Nooit met kit werken.





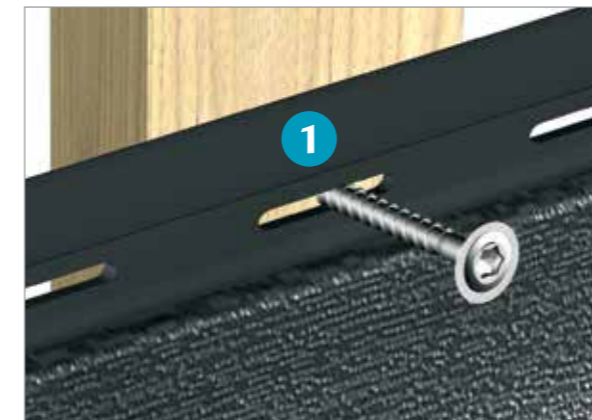
A) Instructie

Met het ventilatieprofiel (3) kunt u de ventilatieopening afdichten. Het profiel houdt tevens het ongedierte tegen. Zorg ervoor dat het startprofiel (2) wordt gemonteerd. Gebruik de waterpas om het startprofiel horizontaal uit te lijnen. Plaats daarna het vinyPlus gevelpaneel (1) in het startprofiel en monteer het gevelpaneel tegen het regelwerk. Ook tijdens het montageproces de gevelpanelen visueel controleren.



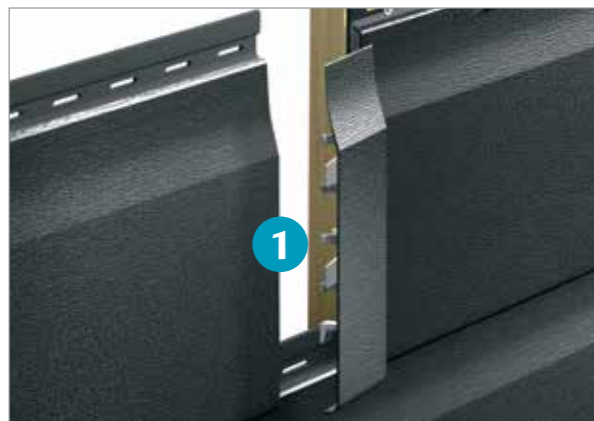
B) Instructie

Met het ventilatieprofiel kunt u de ventilatieopening afdichten. Het profiel houdt tevens het ongedierte tegen. De rondkant gevelpanelen kunt u ook verticaal monteren. Hiervoor wordt een verticaal startprofiel (1) gebruikt. Voor de montage van dit startprofiel geldt dat het met de waterpas horizontaal moet worden uitgelijnd. Voor afwatering (2) in het verticaal startprofiel om de 400mm een gat boren. Plaats daarna het rondkant gevelpaneel in het startprofiel en monteer het gevelpaneel tegen het regelwerk. Ook tijdens het montageproces de gevelpanelen visueel controleren.



C) Instructie

De vinyPlus gevelpanelen zijn voorzien van sleufgaten (1). De bevestiging van de vinyPlus gevelpanelen gebeurt bij voorkeur met vinyPlus bevestigingsschroeven van minimaal 30mm lang. Het is belangrijk dat de schroeven in het midden van de sleufgaten geschroefd worden en los-vast aangedraaid. Hierdoor kan het paneel bij thermische uitzetting bewegen.



D) Instructie

Bij het gebruik van de vinyPlus stootvoegverbindingen (1) voor de verlenging van de gevelpanelen een tussen ruimte hanteren tussen de stootvoegverbindingen.



E) Instructie

Bij het gebruik van de vinyPlus stootvoegverbindingen (1) voor de verlenging van de gevelpanelen een tussen ruimte hanteren tussen de stootvoegverbindingen.



F) Instructie

Wanneer het regelwerk (1) is geplaatst, dan kunt u de aluminium montageprofielen op maat zagen en monteren ter plaatse van de uiteinden. Wanneer de aluminium montageprofielen zijn gemonteerd, plaats dan de vinyPlus gevelpanelen. Houdt altijd rekening met het uitzetten en krimpen van de panelen. Gebruik de rubber hamer voor het kloppen van de kunststof afwerkprofielen in het aluminium montageprofiel. In deze afbeelding zorgt het 2-delige eindprofiel (2) voor een verticale afwerking.



G) Instructie

Wanneer het regelwerk is geplaatst, dan kunt u de aluminium montageprofielen op maat zagen en monteren ter plaatse van de verlenging. Wanneer de aluminium montageprofielen zijn gemonteerd, plaats dan de vinyPlus gevelpanelen. Houdt altijd rekening met het uitzetten en krimpen van de panelen. Gebruik de rubber hamer voor het kloppen van de kunststof afwerkprofielen in het aluminium montageprofiel. In deze afbeelding zorgt het 2-delige verbingsprofiel (1) voor een verlenging van de gevelpanelen.



H) Instructie

Wanneer het regelwerk is geplaatst, dan kunt u de aluminium montageprofielen op maat zagen en monteren ter plaatse van de hoeken. Wanneer de aluminium montageprofielen zijn gemonteerd, plaats dan de vinyPlus gevelpanelen. Houdt altijd rekening met het uitzetten en krimpen van de panelen. Gebruik de rubber hamer voor het kloppen van de kunststof afwerkprofielen in het aluminium montageprofiel. In deze afbeelding zorgt de 2-delige buitenhoek (1) voor de afwerking van een hoek.



I) Instructie

De bevestiging van de vinyPlus gevelpanelen gebeurt bij voorkeur met vinyPlus bevestigingsschroeven van minimaal 30mm lang, los-vast aangedraaid.



J) Instructie

Het vinyplus dakrandpaneel (1) wordt blind bevestigd met de klik bevestiging clip (2). Deze clips worden h.o.h. 300mm gemonteerd. Daarna wordt de dakrand erin geclickt. Wanneer de dakrand niet onder de daktrim gemonteerd kan worden wordt het stoelprofiel (3) op de bovenzijde van het dakrandpaneel toegepast.



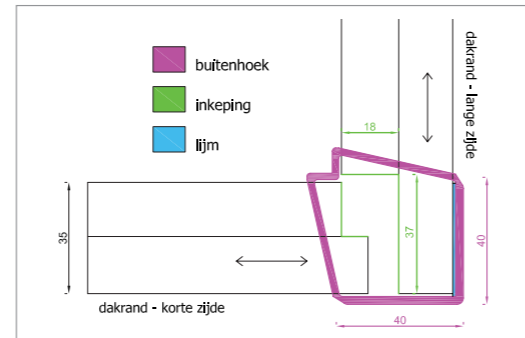
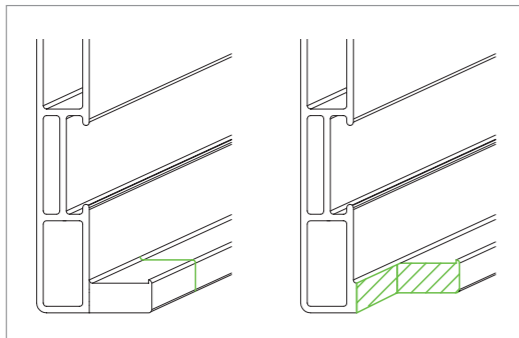
K) Instructie

Het vinyplus dakrandpaneel wordt blind bevestigd met de haakse bevestigingsclip (1). Deze clips worden aan de zijkant van het paneel erin geschoven en dan h.o.h. 300mm van onderaf gemonteerd. Wanneer de dakrand niet onder de daktrim gemonteerd kan worden wordt het stoelprofiel op de bovenzijde van het dakrandpaneel toegepast.



L) Instructie

De buitenhoek (1) zorgt voor een perfecte hoekafwerking. Slechts één zijde van de hoek wordt verlijmt met MSP lijm.



M) Instructie

Om twee dakrandpanelen te verbinden wordt de verbinding (1) aan slechts één zijde verlijmt met MSP lijm.



N) Instructie

Het overstekplafond, ofwel de onderzijde van de dakrand, maken van een haaks of langs gemonteerd vinyPlus gevelpaneel met een dikte van 18mm. Voor de aansluiting met de muur wordt het 2-delig eindprofiel (1) gebruikt. Houdt altijd rekening met ventilatieopeningen. Geen gootbeugel op het dakrandpaneel aanbrengen, wanneer er ter plaatse geen stevige achter constructie, extra regel of versterking aanwezig is, waaraan de beugel mede bevestigd kan worden.

Deze instructiefolder voorzien van praktische informatie is zorgvuldig samengesteld voor de bewerking en montage van vinyPlus gevelbekleding en dakranden. Voor het perfecte eindresultaat geldt juiste en accurate handhaving van de instructies. Wijzigingen en typfouten worden voorbehouden. Voor mogelijke onjuistheid en/of onvolledigheid van de hierin verstrekte informatie kan Milin B.V. geen aansprakelijkheid aanvaarden, evenmin kunnen aan de inhoud van deze instructiefolder rechten worden ontleend. Neem contact op met Milin B.V. voor vragen met betrekking tot deze informatie en/ of de bewerking en montage van vinyPlus gevelbekleding en dakranden. www.milin.nl

Kenmerken

- 100% gerecycled kunststof
- Milieuvriendelijk
- Onderhoudsarm
- Hoogwaardig kwalitatief product
- Kleurbehoud
- UV-bestendig
- 10 jaar garantie

Bescherm en
verfraai uw woning

 **VINYPLUS**[®] dealer:
GEVELBEKLEDING EN DAKRANDEN

www.vinyplus.nl

Een product van Milin B.V.

 **MilIN**[®]
PANELEN & PROFIELEN