



**DE HOOP
PEKSO**

PRODUCT BROCHURE

dehoop-pekso.nl



Standaard Wapeningskorf



uw ruwbouw totaalleverancier

Snel en eenvoudig

Standaard Wapeningskorf

De Standaard Wapeningskorf van De Hoop Pekso is een prefab korf voor het wapenen van funderingsbalken. Deze korf kan eenvoudig als kant-en-klare wapening worden toegepast in onze EPS-Standaardkist en Superkist.

U kunt de Standaard Wapeningskorf snel en gemakkelijk zelf plaatsen. De korven zijn licht van gewicht, worden compleet geleverd op de bouwplaats en het 'zware' vlechtwerk wordt tot een minimum beperkt doordat de korven zo ontworpen zijn dat deze direct onderling gekoppeld kunnen worden.

Bij toepassing van de EPS-Standaardkist of Superkist kan de vlechter 'op hoogte' werken zodat het werk minder zwaar is.

Compleet en snel funderingen wapenen

De Standaard Wapeningskorf en de EPS-Standaardkist of Superkist zijn onderdelen van de funderingsbalk. Ook hebben wij speciale kunststof afstandhouders ontworpen die de vereiste minimale betondekking garanderen.

Afstandhouders 40/48 worden standaard meegeleverd bij de korven. Per Standaard Wapeningskorf worden ook de benodigde koppelstaven en/of haarspelden bezorgd voor het onderling koppelen.



HET VLECHTWERK WORDT TOT EEN MINIMUM BEPERKT



**DE HOOP
PEKSO**

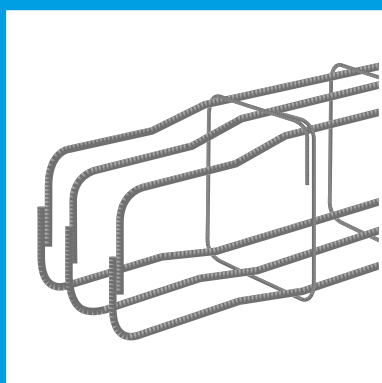
De korven zijn licht en worden compleet geleverd op de bouwplaats.

De Standaard Wapeningskorf is leverbaar in lengtes van 3 meter voor funderingskisten van diverse afmetingen. De SWK is voorzien van beugels van 8 mm om de 300 mm. Voor de verdeelwapening zie onderstaande tabel.

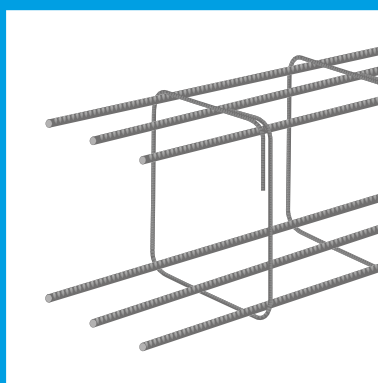
De Standaard Wapeningskorf wordt in drie uitvoeringen geleverd: met 1 gesloten kop (type K), met 2 open uiteindes (type O) en met 1 bajonetaansluiting (type B). Dankzij deze drie types is de Standaard Wapeningskorf van De Hoop Pekso met name geschikt voor kleinere projecten en woningaanbouw. Met de gesloten kop (K) en de bajonet (B) kan een hoekverbinding worden gemaakt. De korf met 2 open uiteindes (O) kan eenvoudig worden verlengd met behulp van koppelstaven.

Afmetingen en uitvoeringen

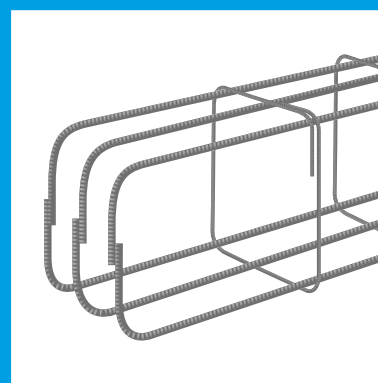
b x h	3 meter	boven	flank	onder
300 x 400	x	3 ø 12 mm	-	3 ø 12 mm
350 x 400	x	3 ø 12 mm	-	3 ø 12 mm
300 x 500	x	3 ø 12 mm	2 ø 8 mm	3 ø 12 mm
350 x 500	x	3 ø 12 mm	2 ø 8 mm	3 ø 12 mm
400 x 500	x	4 ø 12 mm	2 ø 8 mm	4 ø 12 mm



Bajonet



Open



Kop

De voordelen van de **Standaard Wapeningskorf**

Arbovriendelijk

- Het vlechtwerk wordt tot een minimum beperkt doordat de korven direct onderling gekoppeld kunnen worden.
- Een korf van 3 meter weegt slechts 25 kg.
- De wapening wordt kant en klaar afgeleverd, dus minder zware arbeid op de bouwplaats.

Kostenbesparend

- Snel en eenvoudig.
- De korf is gemakkelijk zelf te plaatsen.

Praktisch

- Uit voorraad leverbaar, dus binnen enkele dagen op de gewenste locatie.
- Afstandhouders, koppelstaven en haarspelden worden meegeleverd.
- Drie uitgekende types voor het realiseren van hoekoplossingen, T-splitsingen en doorkoppelingen.



Standaard Wapeningkorf
toegepast in de Superkist



**DE HOOP
PEKSO**

Terneuzen
0115 68 09 11

Oosterhout
0162 47 39 73

Vestiging Terneuzen
Duitslandweg 2
4538 BK Terneuzen
Postbus 19
4530 AA Terneuzen

0115 61 32 42
info@dehoop-pekso.nl



CO1902-20

dehoop-pekso.nl