

ROOKGASDAK-
DOORVOEREN
EN -GEVEL-
DOORVOEREN

ROLUX 4G
Luchttoevoer en rookgasafvoer

De standaard in bouwproducten.



ubbink

De slagvaste voordelen van moderne kunststof



Rolux 4G HR parallel hellend dak 25° - 45° SND.



Rolux 4G HR parallel plat dak 0°.



Rolux 4G HR PP concentrisch hellend dak 25° - 45° met Ubiflex universele pan. Ubiflex is een milieuvriendelijke loodvervanger en schaadt de gezondheid van de vakman niet.

Rolux staat garant voor een uitstekende, veilige regulering van de luchttoevoer en gasafvoer bij CV-ketels. Of het nu gaat om dakdoorvoeren, gevel-doorvoeren of leidingmateriaal. De Rolux 4G is bij uitstek een voorbeeld van de vierde generatie van Ubbinks alom toegepaste dakdoorvoeren. Door de toepassing van speciale kunststoffen is de 4G uiterst slagvast en dat levert een aantal doorslaggevende voordelen op. De gepatenteerde uitmondingsconstructie is ontwikkeld samen met Gastec en GE-plastics. Bovendien is de Rolux 4G HR uitgevoerd met een ijspegelvrije kap. Al met al kan deze Rolux zich, mede dankzij een sterke prijs/prestatie verhouding, moeiteloos meten met elke concurrent.

Voldoet aan (inter)nationale keuringseisen

Rolux 4G is universeel toepasbaar en is beproefd volgens BRL 5102, de beoordelingsrichtlijn die wordt gehanteerd voor de afgifte van een KOMO-attest - met productcertificaat - voor enkelvoudige rookgasafvoervoorzieningen van gasgestookte toestellen. De Rolux voldoet

daarmee aan het Bouwbesluit. Tevens heeft Rolux 4G een Gastec QA label voor een internationale goedkeuring.



Rolux 4G VR concentrisch vlak hellend dak 5° - 45°.



Rolux 4G VR parallel hellend dak 25° - 45° SND.



Rolux 4G VR concentrisch hellend dak 25° - 45° SND.

Hi-tech kunststoffen

Voor de ontwikkeling van Rolux 4G heeft Ubbink gekozen voor kunststoffen die hun kwaliteiten hebben bewezen. Door de unieke combinatie van chemische en hittebestendigheid, vlamdovendheid, slagvastheid en een laag eigen gewicht worden deze hi-tech kunststoffen steeds vaker toegepast als vervangers van metalen onderdelen.

Het spreekt vanzelf dat deze gunstige eigenschappen ook in de Rolux duidelijk naar voren komen. Dankzij de lage warm-

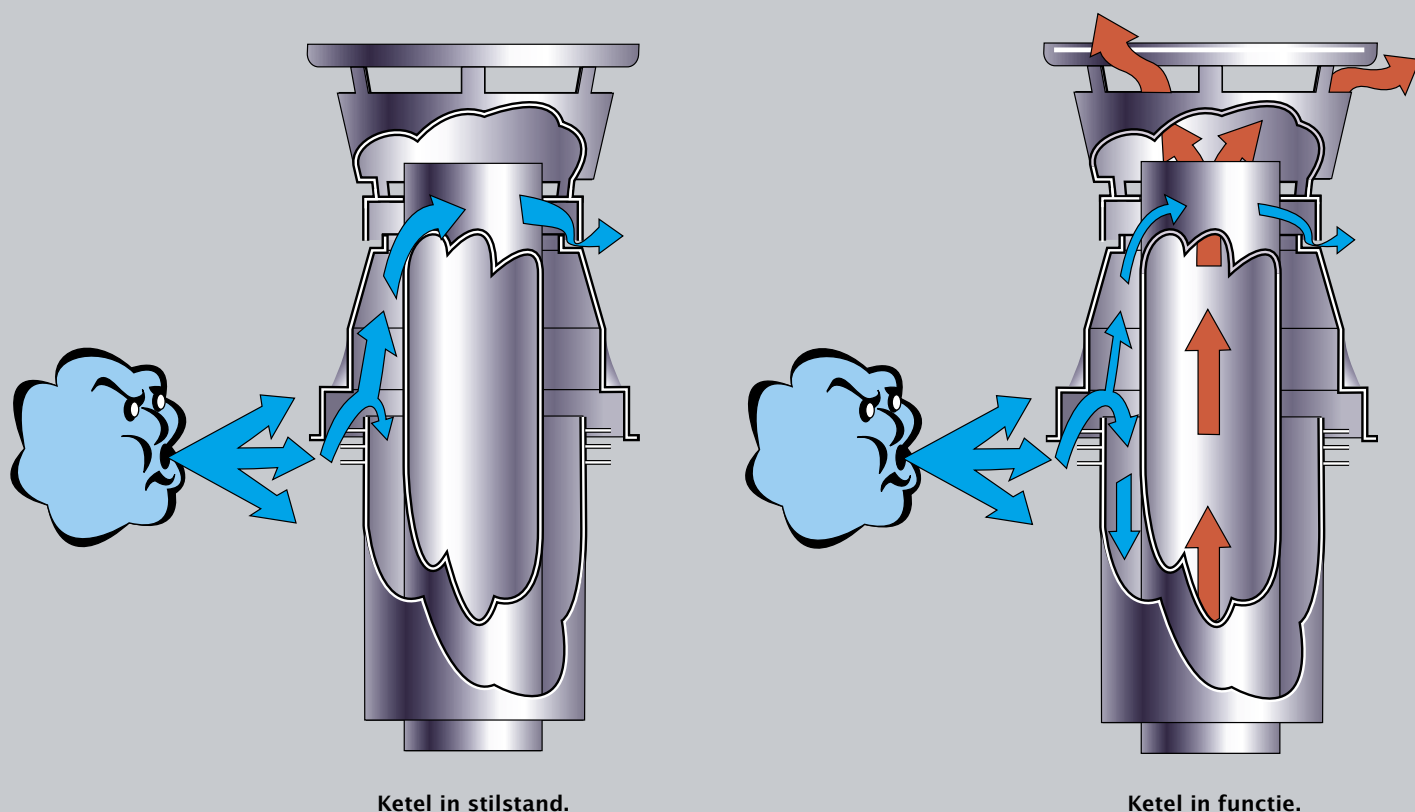
tegeleiding is er bijvoorbeeld onderdaks aanmerkelijk minder condensvorming in de mantel.

Zonder deuk op het dak

Rolux 4G oogt zowel boven- als onderdaks bescheiden. Dat is met name op het dakvlak een esthetisch pluspunt. Bovendien onderscheidt de 4G zich door z'n doordachte, moderne vormgeving. Door het lichte gewicht en het slagvaste kunststof is Rolux eenvoudig te plaatsen, zonder schade. Het dakaanzicht loopt dus geen deuk op. Integendeel: er is optimaal

rekening mee gehouden. Rolux 4G is leverbaar in zwart én terracotta (RAL 8023). De doorvoer is voorzien van bijpassende zwarte of terracotta panindekstukken, eveneens van kunststof en leverbaar voor zowel betondakpannen als keramische dakpannen. Ook onderdaks worden storende kleur-botsingen vermeden. De zichtbare delen, mantel, spruitstuk of concentrisch verloop, zijn door en door wit (RAL 9026), een kleur die past bij elke omgeving.

Werking drukbalanssysteem (voor HR en VR uitmondning)



Ketel in stilstand.

Ketel in functie.

(Deze werking geldt zowel voor de VR als de HR uitvoering)

De betere druk op de ketel

De 4G is geschikt voor alle keteltypen, rechtstreeks of met gebruik van een passende aansluitset. Een uniek drukbalanssysteem zorgt, in combinatie met een uitgekiend ontwerp van de rookgas-kap, voor een optimaal stromingsprofiel. Door het beheerste karakter hiervan, ook onder uiteenlopende weersomstandigheden, blijft het rendement van de CV-ketel behouden.

Ook ijspegelvrij een doorslaand succes

Door de relatief lage temperatuur van de verbrandingsgassen uit HR-ketels kunnen

zich door condensering bij vorst ijspegels vormen aan de dakdoorvoeren.

Deze ijspegelvorming kan het goed functioneren belemmeren. Ubbink heeft een volmaakte oplossing voor dit probleem: de ijspegelvrije Rolux 4G HR. Het condenswater wordt dankzij de speciale constructie van de kap in het systeem opgevangen en via de ketel naar het riool afgevoerd. Er komt dus geen condenswater op het dak. Zelfs bij harde wind ontstaan er geen problemen. Ijspegelvorming behoort tot het verleden.

Transport en installatie zonder slag of stoot

Bij de ontwikkeling van Rolux 4G is elke denkbare perfectionering aan de orde geweest. Neem bijvoorbeeld het montagegemak. De 4G is eenvoudig en snel in te korten, met behoud van het Gastec QA keur. Het toepassen van kunststof resulteert in een gewichtsbesparing, hetgeen het montagegemak ten goede komt. Daarnaast voorkomt het slagvaste en door en door gekleurde materiaal beschadigingen bij transport en montage. Dit levert logistieke voordelen op.

Aan de slag voor het milieu

Ook in milieutechnisch opzicht gaat deze kunststof dakdoorvoer enkele essentiële stappen verder. Door het slagvaste materiaal kan de hoeveelheid verpakkingsmateriaal tot een minimum beperkt blijven. Bovendien zijn de materialen recyclebaar. En uiteraard resulteert de verbeterde drukbalans in een directe energiebesparing.

Leverbaar in een hele serie uitvoeringen

De 4G is leverbaar in HR- en VR-uitvoering, zowel parallel als concentrisch, voor plat en (voor alle pansoorten op een) hellend dak. De standaard leverbare lengte is 1200 mm (HR) en 1150 mm (VR). Voor nieuwbouw is er een langere versie beschikbaar van 1450 mm.

Erkenning goed industrieel ontwerp

Rolux 4G heeft de erkenning goed industrieel ontwerp gekregen.

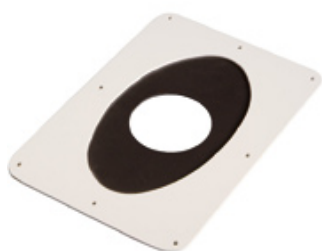
Erkenning
Goed
Industrieel
Ontwerp



Accessoires

De meeste luchtlekken komen voor bij doorvoeren. Bij dakdoorvoeren dus ook. Om een dakdoorvoer te kunnen plaatsen dient men een grotere uitsparing in het dak te maken dan daadwerkelijk de diameter van de doorvoer is. Hierdoor ontstaat er een trek 'langs' de dakdoorvoer. De dakdoorvoermanchet realiseert een luchtdichte afwerking langs de dakdoorvoer. De luchtdichtheid is bij 10 Pa 0,19 dm³/s t.o.v. afwerking met dakbeschof-afdichtplaten: 26,38 dm³/s. Regelgeving Bouwbesluit artikel 71 en NEN 2687 (eisen luchtdoorlatendheid van woningen).

Tevens is de dakdoorvoermanchet dampremmend (Bouwbesluit artikel 27, vocht-ophoping als gevolg van condensatie), dus voorkomt toetreding van woonvocht in de uitwendige constructie. De manchet is uitgevoerd in de kleur wit als RAL 9016 en leverbaar voor zowel hellend (25° tot 55°) als plat dak (0° tot 15°).



Dampdichte dakbeschofplaat.



Luchtdichte, dampremmende dakdoorvoermanchet.



Rolux toe- en afvoer leidingsystemen

Rolux toe- en afvoer leidingsystemen zijn kwaliteitsproducten die voldoen aan de hoogste eisen van rookgas- en luchtdichtheid. Zij dienen als een goede en veilige verbinding tussen ketel en uitmondconstructie. Luchttoevoer bestaat uit recyclebaar UV-bestendig HDPE incl. mof en afdichtring. Daar de installatie tegenwoordig ook in bewoonbare ruimtes geplaatst wordt, zoals keukens en zolderkamers, is hierbij de kleur van het materiaal zowel in zwart als wit te leveren. Naast de starre luchttoevoer levert Ubbink ook de Rolux flexibele kunststof luchttoevoer. Deze luchtdichte buis is licht van gewicht en uiterst eenvoudig te monteren. Het gehele programma van flexibele verlengstukken biedt voor iedere situatie een oplossing. De Rolux flexibele

luchttoevoer is voorzien van een mof-/spieverbinding, hetgeen het aansluiten zeer eenvoudig maakt.

Rookgasafvoer bestaat uit dikwandig aluminium incl. mof en afdichtring, leverbaar in naturel. Verder is het rookgasafvoerleidingsysteem ook leverbaar in transparant kunststof PPI20.

Tevens bestaat de mogelijkheid om het Rolux toe- en afvoer leidingsysteem concentrisch te leveren compleet met mof en afdichtringen en wel in de volgende combinaties:

- Aluminium binnenpijp, vlamdovend kunststof buitenpijp in de kleur wit Ø 80/125 mm.
- RVS binnenpijp, vlamdovend kunststof buitenpijp in de kleur wit Ø 80/125 mm.
- PPI20 binnenpijp, vlamdovend kunststof buitenpijp in de kleur wit Ø 80/125 mm.

De hierbij behorende hulpstukken zoals bochten 45° en 90° zijn in wit leverbaar en maken het leidingsysteem ook voor de kritische installateur helemaal af.



Rolux flexibele kunststof luchttoevoer.

Rolux geveldoorvoeren

In het Rolux assortiment zijn ook 3 typen geveldoorvoeren verkrijgbaar:



Enkelpijps geveldoorvoer Ø 80. Als verbrandingsgasafvoer en luchttoevoer door verschillende gevels moeten plaatsvinden.



Concentrische horizontale doorvoer.

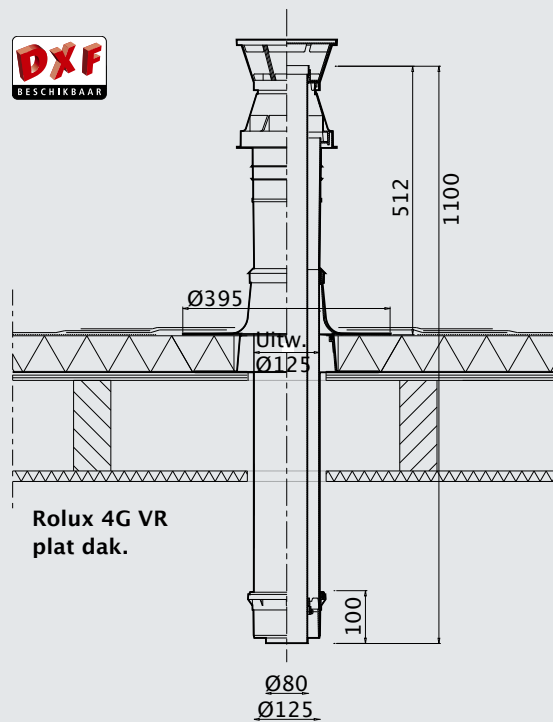
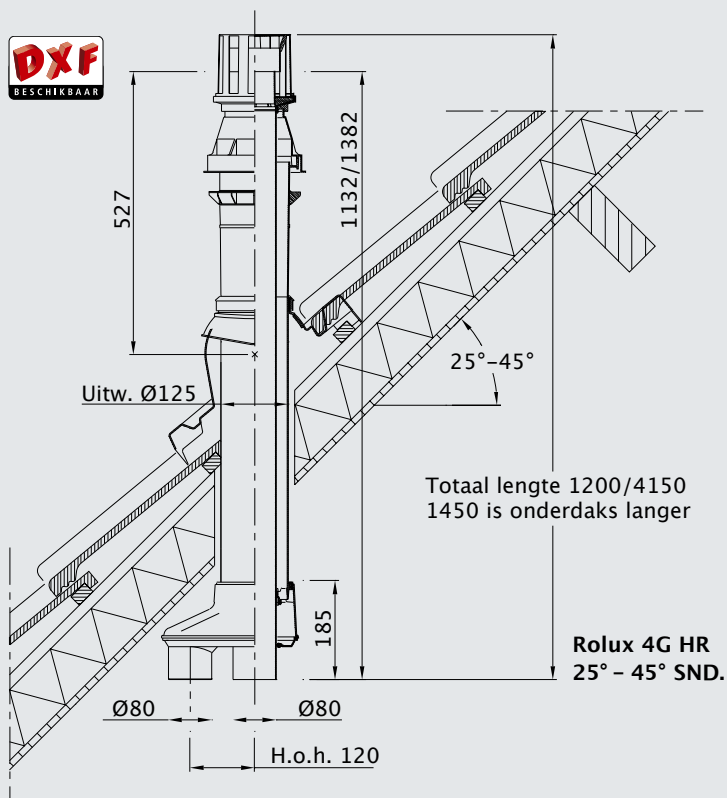


Dubbelpijps geveldoorvoer Ø 80. Als er een korte draai direct bij de muur nodig is.

Technische gegevens

Rolux dakdoorvoer	
Stabu bestekomschrijving	B271320.313.f01 ROOKGAS DAKKAP (BRL 5102-98)
Toepassing	<p>Rookgasafvoer voor alle gesloten, aardgas gestookte cv-toestellen en bestemd voor nieuwbouw en renovatie. Voor inbouw op platte en hellende daken (5° - 55°). Leverbaar voor alle pansoorten. Voor projecten fabrieksmatig verlengen tot 200 cm mogelijk. Uniek drukbalanssysteem is standaard. HR-uitvoering: ijsvrije rookgaskap uitsluitend voor HR toepassing.</p> <p>Rolux 4G HR parallel ijspegelvrij. Temperatuurklasse: T120. CE-string: T120-p1-W-Vm L13150-O(20). Rolux 4G VR parallel. Temperatuurklasse: T200. CE-string: T200-P1-W-Vm L13150-O(020).</p> <p>Leverbaar in zowel parallel als concentrisch aan te sluiten uitvoering. Aansluiting parallel 2-x diameter 80 mm, concentrisch diameter 80 mm/125 mm.</p> <p>Materialen:</p> <ul style="list-style-type: none">- Hoogwaardige kunststoffen, rookkanaal aluminium. <p>Kleuren:</p> <ul style="list-style-type: none">- Onderdaks wit (RAL 9016).- Bovendaks zwart (RAL 9011) of terracotta (RAL 8023).
Prestaties	<p>Door toepassing van de drukbalans minder stilstandsverliezen. Rendementsverbetering door minimale negatieve weerstand (meewerkend drukverschil) bij branders in werking. Rendementsverbetering door optimalisering van het instelbereik voor de branders. Lage eigen weerstand 15,5 Pa. (Gastec eis is maximaal 20 Pa.). Deukvrij, krasarm en kleurecht, door toepassing van hoogwaardige kunststoffen. 100% recyclebaar. Voldoet aan Gastec QA keuringseisen 83-1 en Komo Keur no. G 09197.</p>
Bestandheid	Bestand tegen alle normale atmosferische invloeden.
Overig	Sloop en hergebruik: Op alle onderdelen is aangegeven welke materialen gebruikt zijn. De materialen zijn na scheiding geschikt voor hergebruik. Eenvoudig te demonteren.
Relevante regelgeving	Bouwbesluit, afd. 3.13 Toevoer verbrandingslucht NEN 1087. Afd. 3.14 Afvoer van rook NEN 2757. Voldoet aan de Gastec QA keuringseisen 83-1 en beproefd volgens BRL 5102. In te korten met behoud van het Gastec QA keur. Milieu relevante product informatie: 8.100001.001 (mrpi-blad op aanvraag leverbaar).
Dubbelpijps geveldoorvoer Ø 80	<ul style="list-style-type: none">- Pijpafstand H.O.H. 120 mm.- Pijplengte 600 mm, maximale muurdikte 420 mm.- Verbrandingsgasafvoerpijp; dikwandig aluminium.- Kunststof luchttoevoerpijp: HDPE. Binnen- en buitenafdekplaat met korf.
Enkelpijps geveldoorvoer Ø 80	<ul style="list-style-type: none">- Pijplengte 600 mm, maximale muurdikte 420 mm.- Verbrandingsgasafvoerpijp; dikwandig aluminium met korf.- Luchttoevoerpijp; kunststof HDPE met korf.
Concentrische horizontale doorvoer	<ul style="list-style-type: none">- Bestaat uit: verbrandingsgasafvoer- c.q. luchttoevoerpijp, parallel 80/125.- Pijplengte: 850 mm; werkende lengte 600 mm.

Technische tekening



Voor meer informatie, productspecificaties, bouwdetails, instructiefilms van de verwerking en aanvragen van proefstukken: www.ubbink.nl

Productspecificatieblad: 0072295/0703/3.000

Ubbink bv
Verhuellweg 9
6984 AA Doesburg
T (0313) 48 02 00
F (0313) 47 39 42
info@ubbink.nl
www.ubbink.nl

De standaard in bouwproducten.

