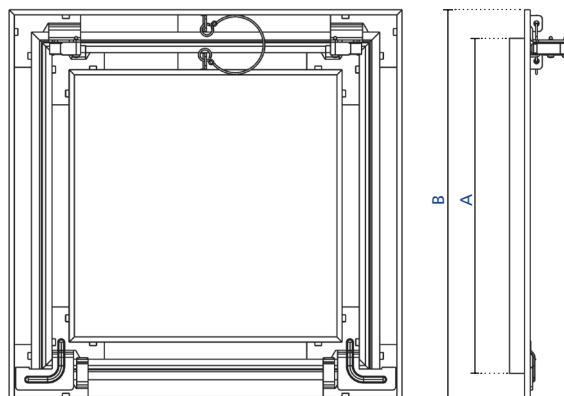
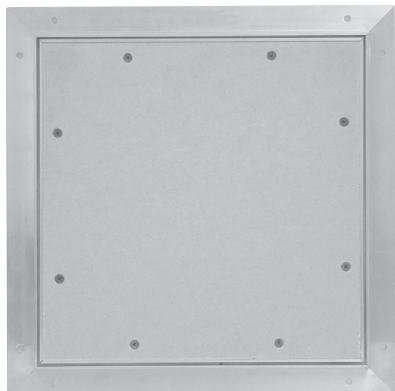


Alu-Star Airproof F 30·F 60-F 120/ EI 30·EI 60-EI 120

Met brandbeveiliging/ With Fire Protection



Alu-Star Airproof voor tweezijdig betimmerde scheidingswanden met brandbeveiliging F 30/F 60 - F 120/ EI 30/EI 60 - EI 120, lucht-, stof- en rookdicht

- F 30 en F 60 - F 120 getest conform DIN EN 4102-2; 1977-09
- Ontwerp identiek aan Alu-Star, echter met rubber afdichting, scheidingswanden: getest conform DIN EN 1364-1; 1999-10 F 30/EI 30 en F 60 - F 120/EI 60 - EI 120 vanaf beide zijden
- Luchtdichte uitvoering, getest conform DIN EN 14351 klasse 4 bij overdruk, klasse 3 bij onderdruk, max. 600 Pa Controlerapport MPA NRW 120002612-21/28
- **Rookdichte uitvoering**, getest conform DIN 18095-2, Controlerapport MPA NRW 120003320-07
- **Wandinbouw**, sluiting boven, eerste maat = scharnierzijde
- **Rechthoekige luiken (catalogusmaten)** scharnierzijde = lange zijde

Alu-Star Airproof for partition walls with panelling on both sides, with fire protection F 30/ F 60-F 120/ EI 30/ EI 60-EI 120 air-, dust- and smoke-proof

- F 30 and F 60-F 120 as per DIN EN DIN EN 4102-2; 1977-09
- Design identical to ALU-STAR but with rubber seal, partition walls: tested as per DIN EN 1364-1: 1999-10 F 30/ EI 30 and F 60-F 120/ EI 60-EI 120 from both sides
- Airproof version, tested as per DIN EN 14351 Class 4 for positive pressure, class 3 for suction, max. 600 PA Test report by MPA NRW 120002612-21/ 28
- **Smoke-proof version**, tested based on DIN 18095-2, Test report by MPA NRW 120003320-07
- **Wall installation**, lock at top, 1st dimension = lock side
- **Rectangular panels (catalogue size)** lock side = long side



F 30/EI 30 wandinbouw 1 x 12,5 mm, R 7814
F 30/ EI 30 wall installation 1 x 12,5 mm, R 7814

Artikelnr. Prod. no.	Inbouwmaat A (mm) Installation dimension A/ mm	Uitwendige maat B (mm) External dimension B/ mm
21544	200 x 200	245 x 245
21545	300 x 300	345 x 345
21546	400 x 400	445 x 445
21548	500 x 500	545 x 545
21549	600 x 600	645 x 645

F 60 - F 120/EI 60 - EI 120 wandinbouw 2 x 12,5 mm, R 7814
F 60-F 120/ EI 60-EI 120 wall installation 2 x 12,5 mm, R 7814

Artikelnr. Prod. no.	Inbouwmaat A (mm) Installation dimension A/ mm	Uitwendige maat B (mm) External dimension B/ mm
21550	200 x 200	245 x 245
21551	300 x 300	345 x 345
21552	400 x 400	445 x 445
21554	500 x 500	545 x 545
21555	600 x 600	645 x 645

Variantnr.: 24397-....

Variant no.: 24397-....

Inwendige breedte = inbouwmaat A - 15 mm

Clearance width = installation dimension A - 15 mm

